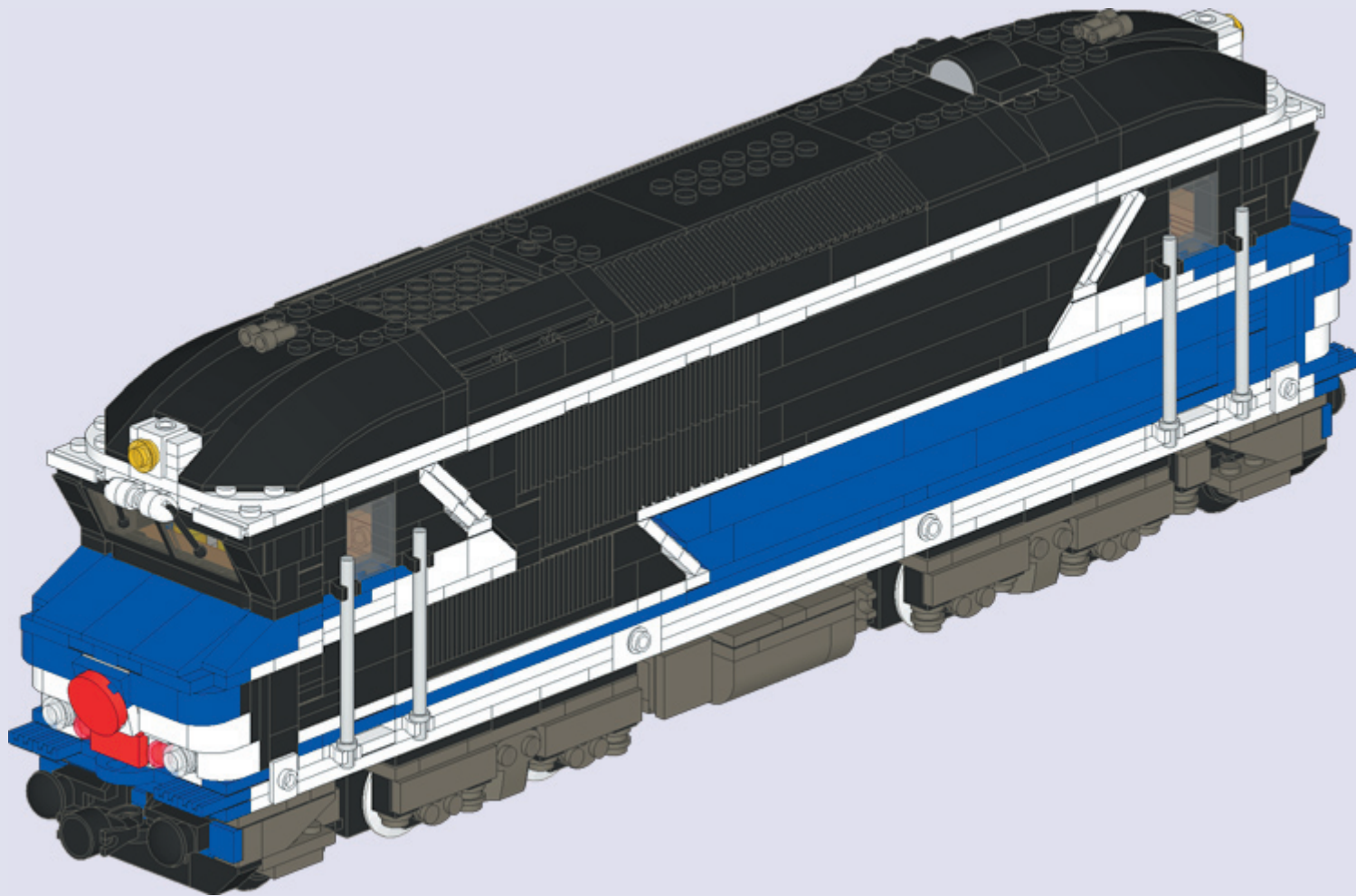
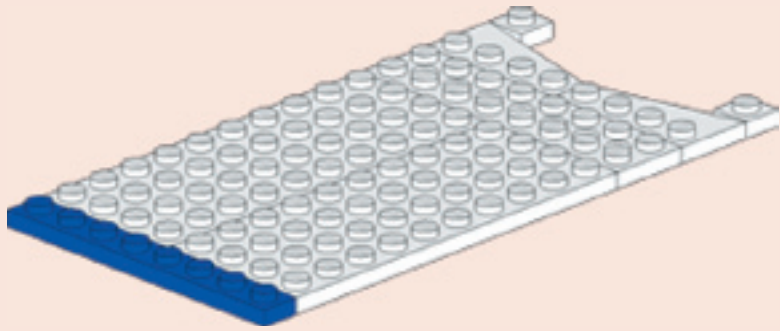


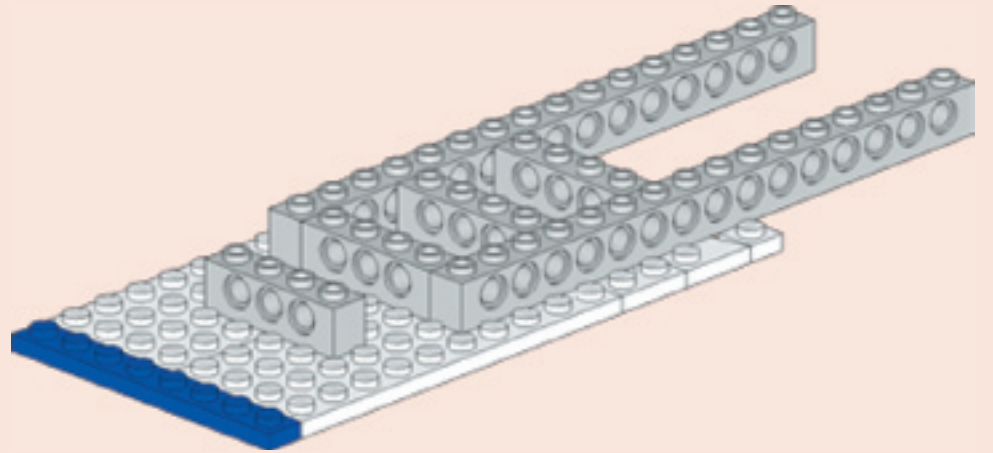
CC 72000 « PFS Ready »



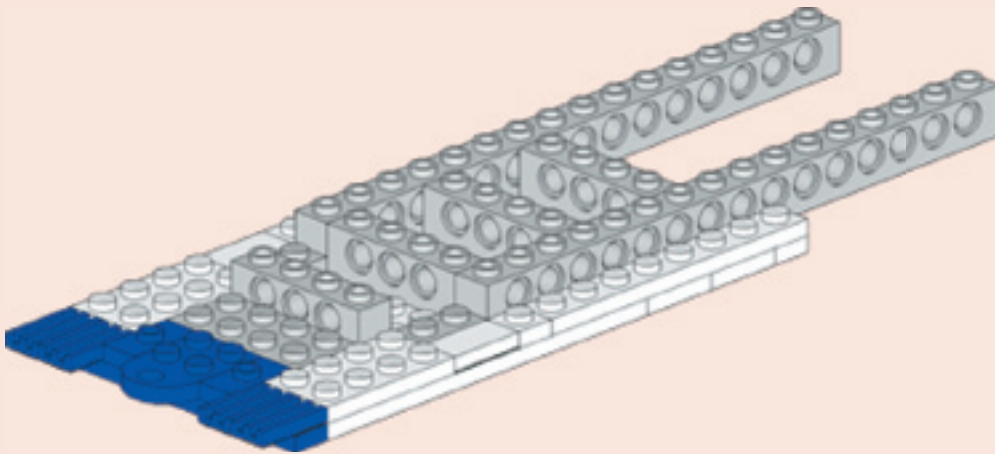
A 01



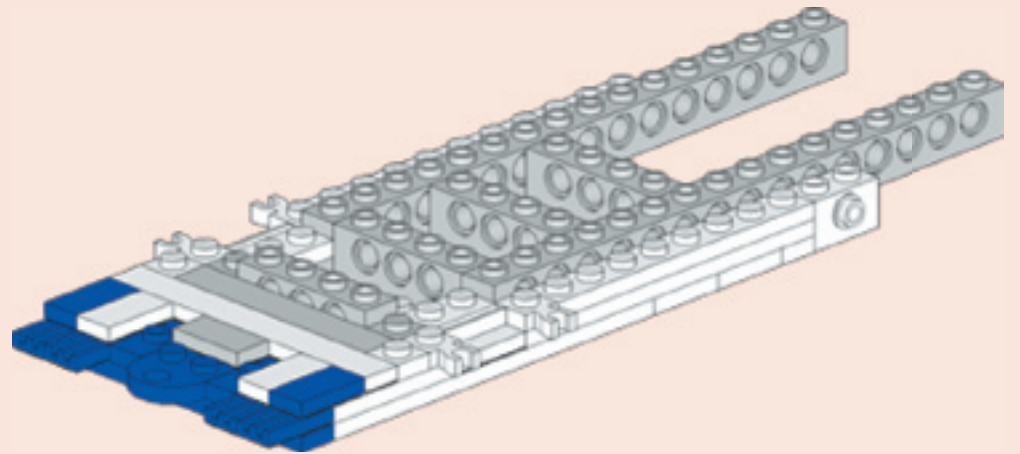
A 02



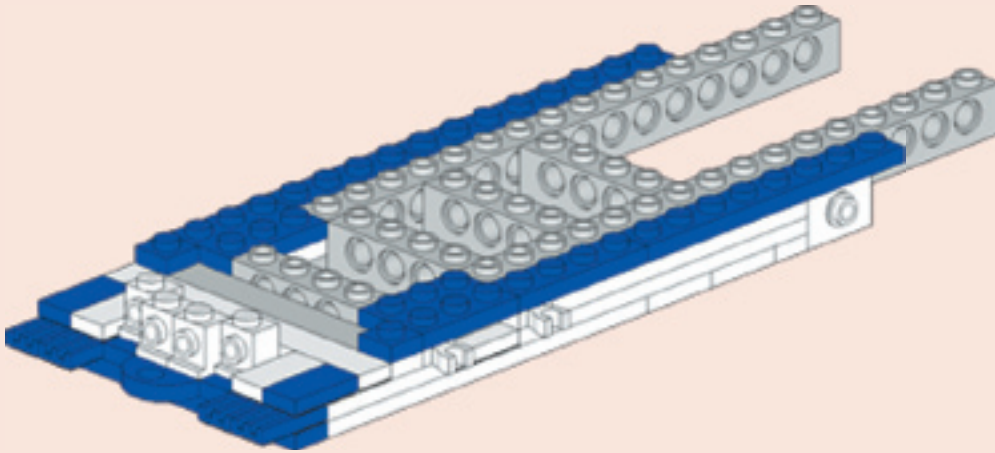
A 03



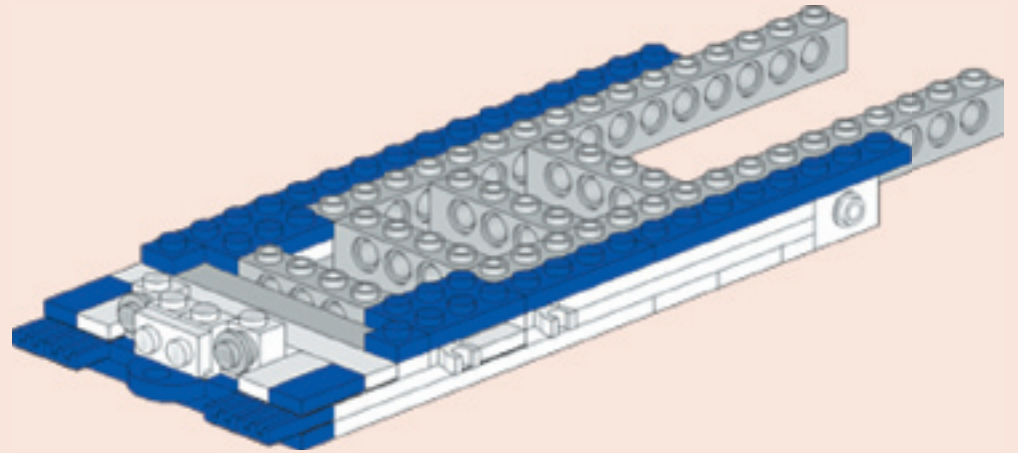
A 04



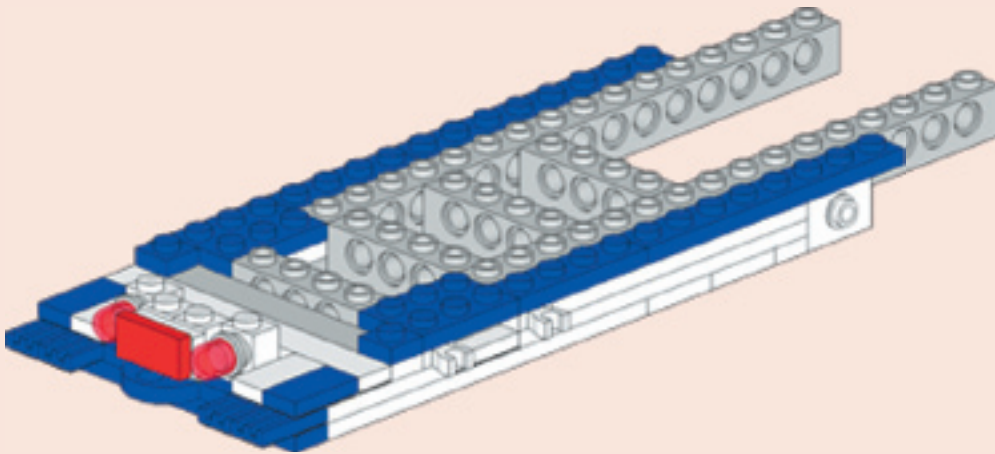
A 05



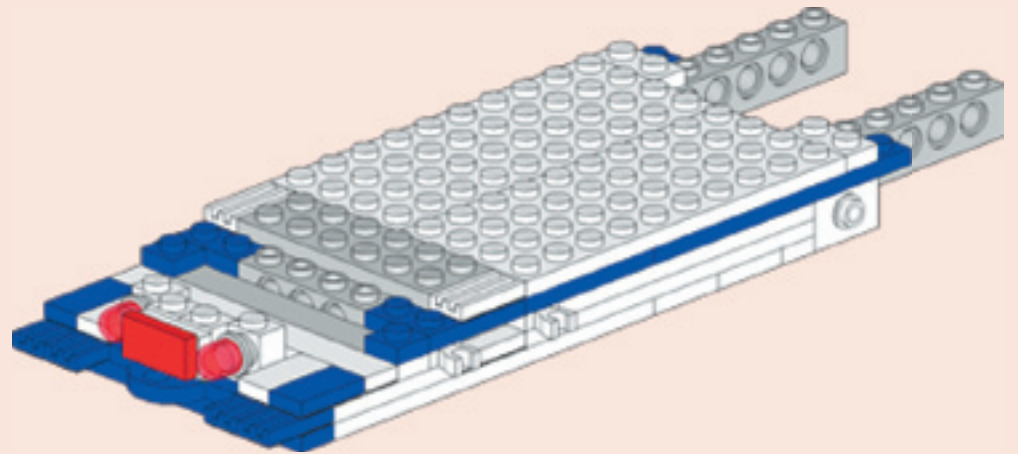
A 06



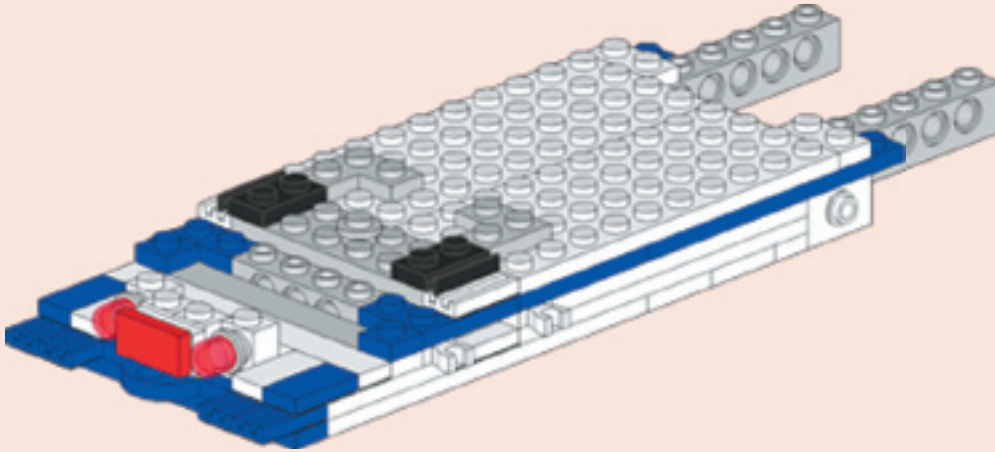
A 07



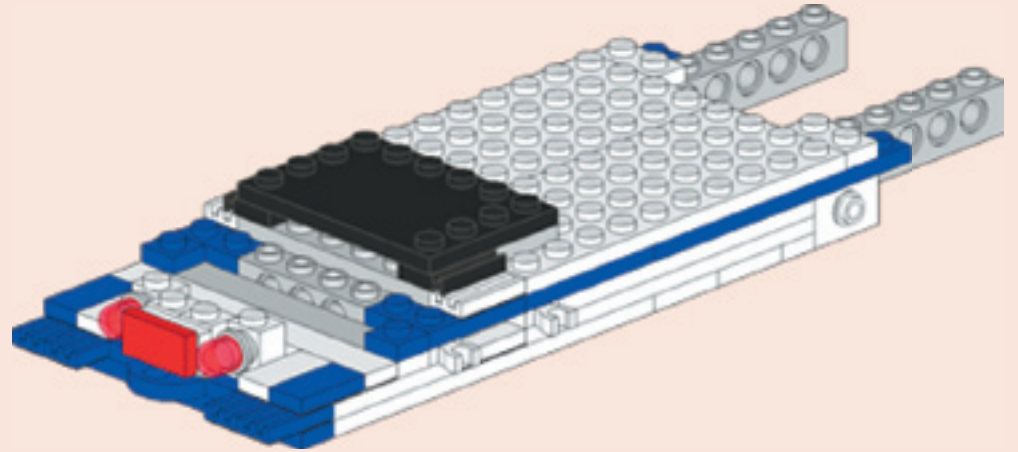
A 08



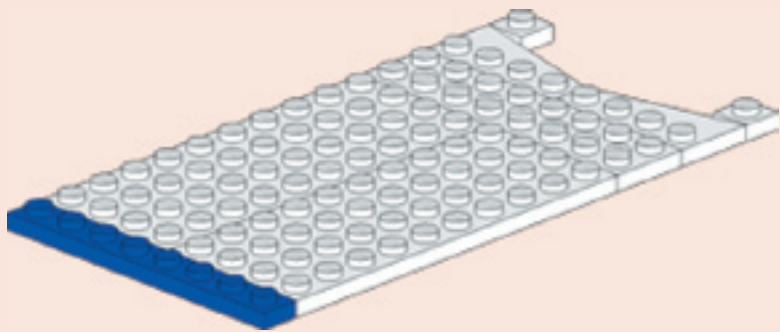
A 09



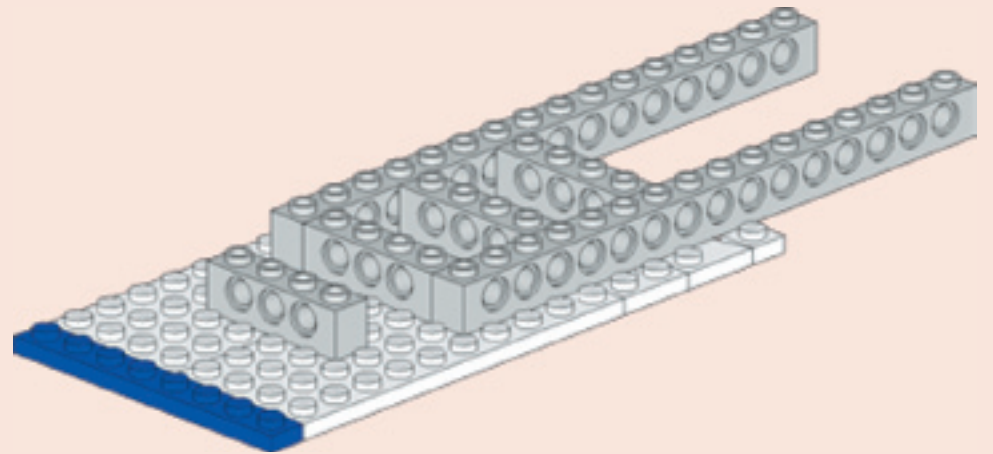
A 10



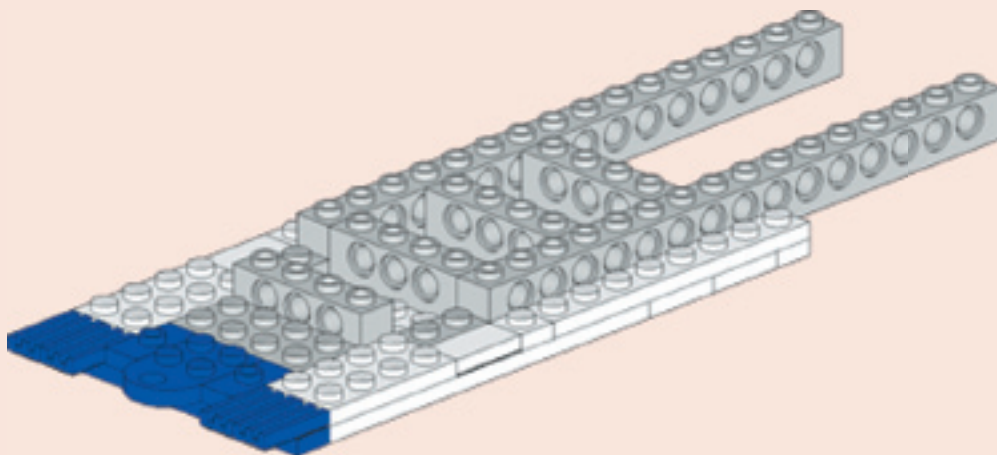
B 01



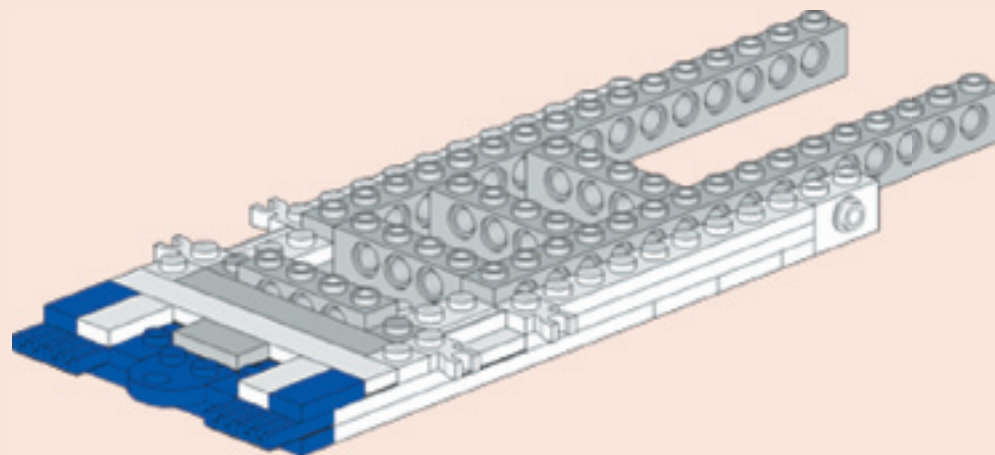
B 02



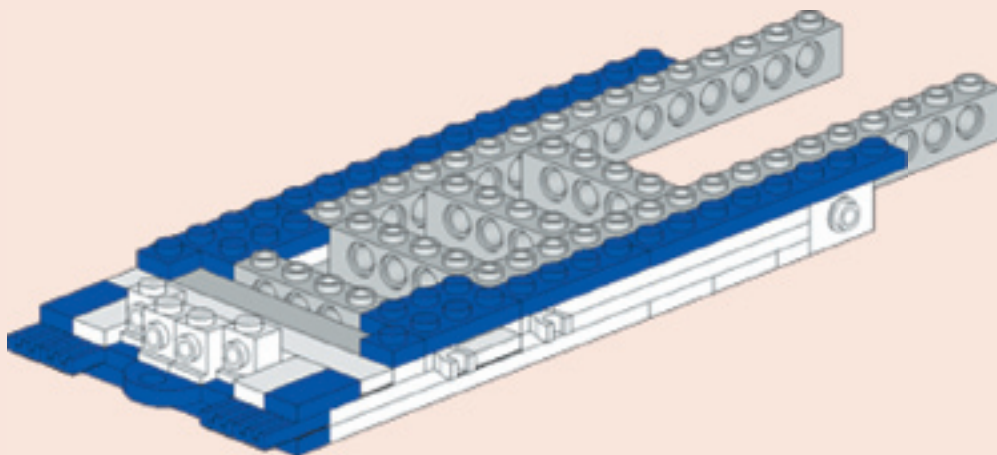
B 03



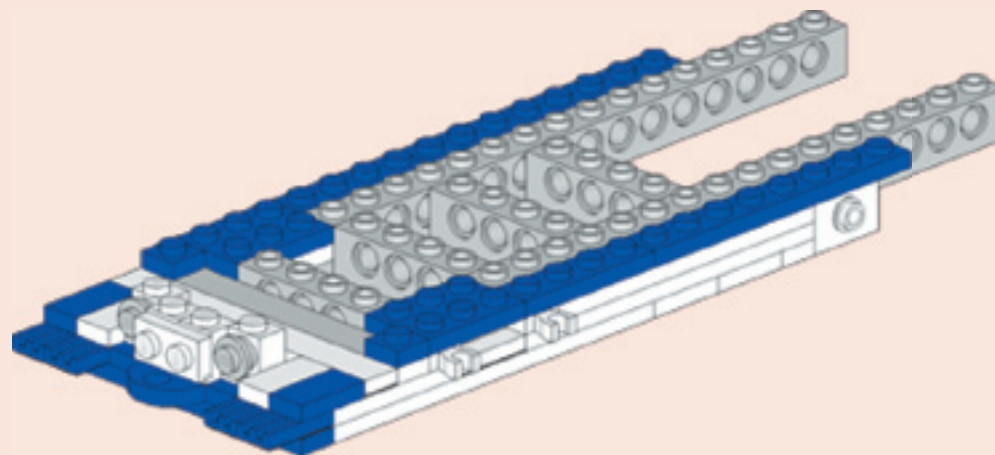
B 04



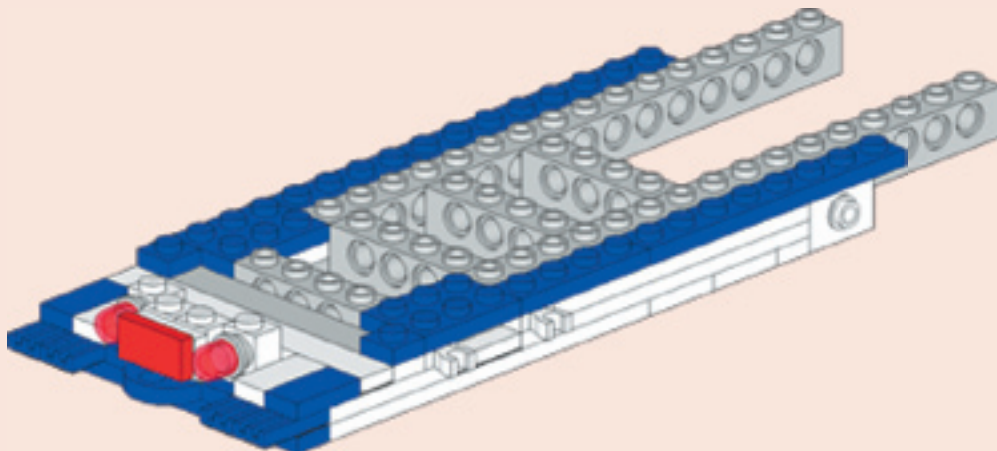
B 05



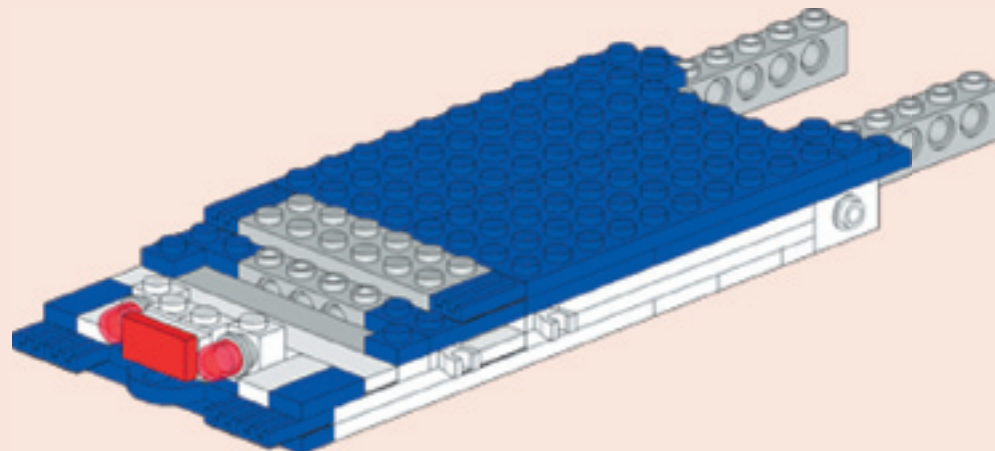
B 06



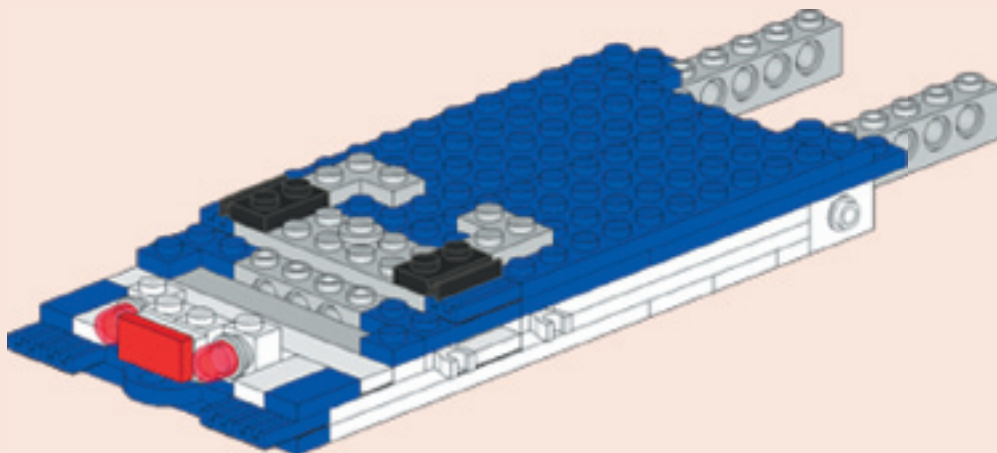
B 07



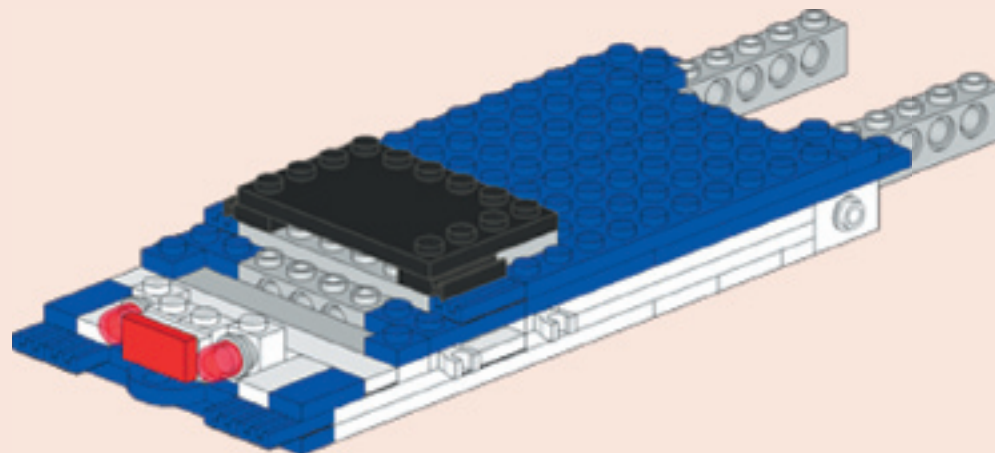
B 08



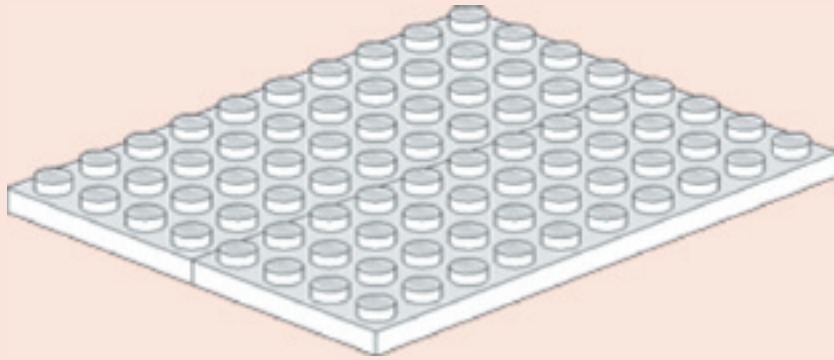
B 09



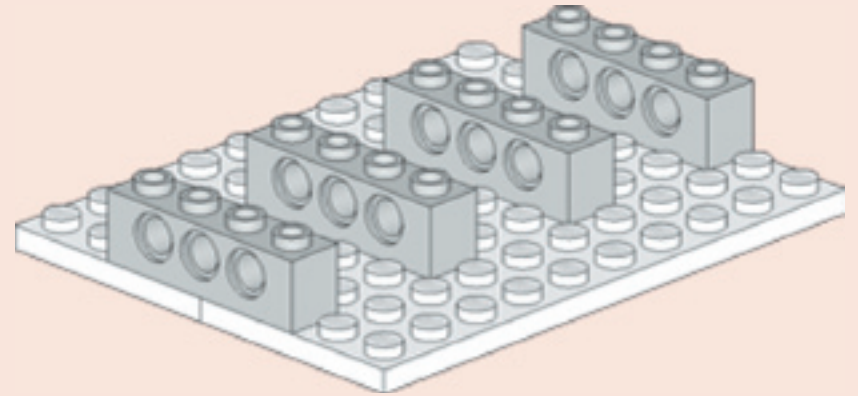
B 10



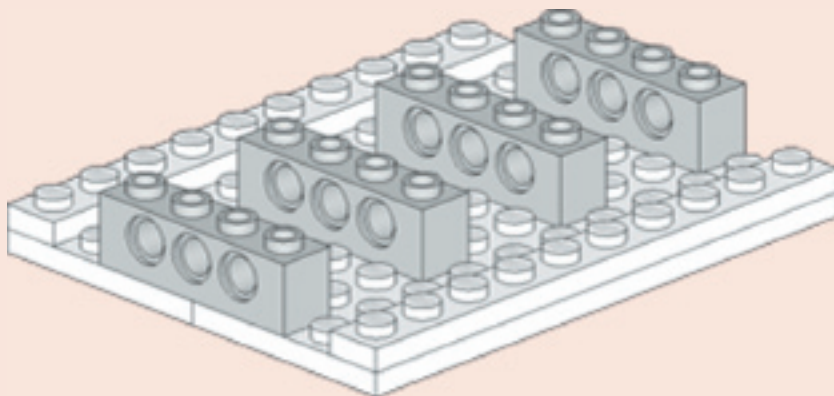
C 01



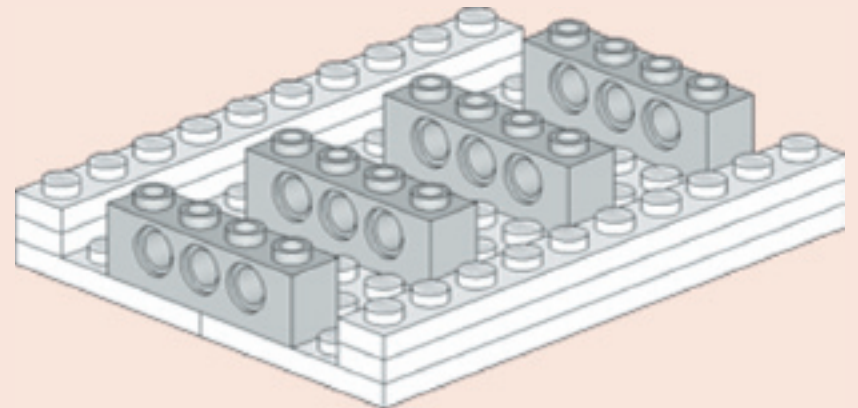
C 02



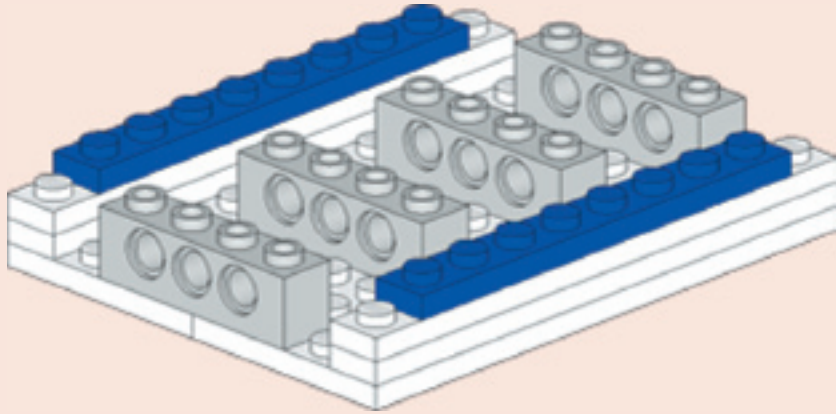
C 03



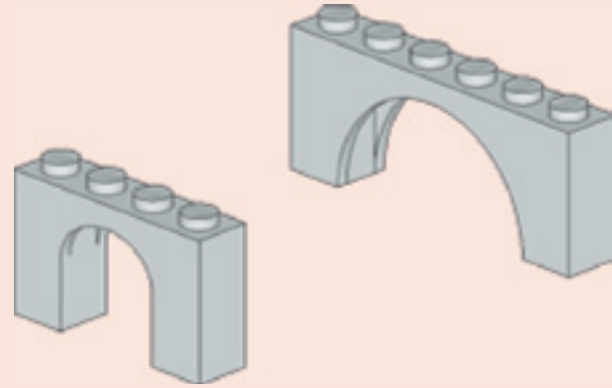
C 04



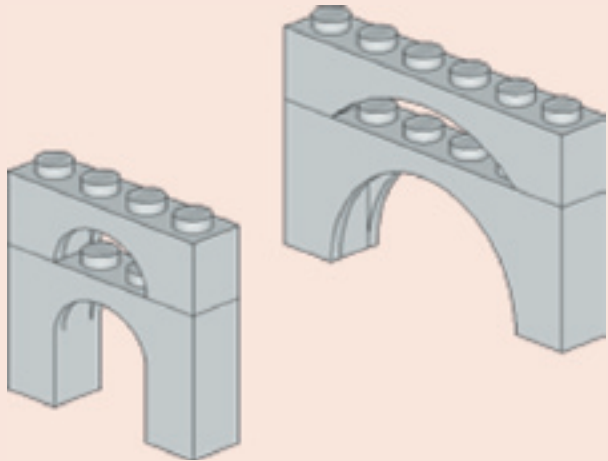
C 05



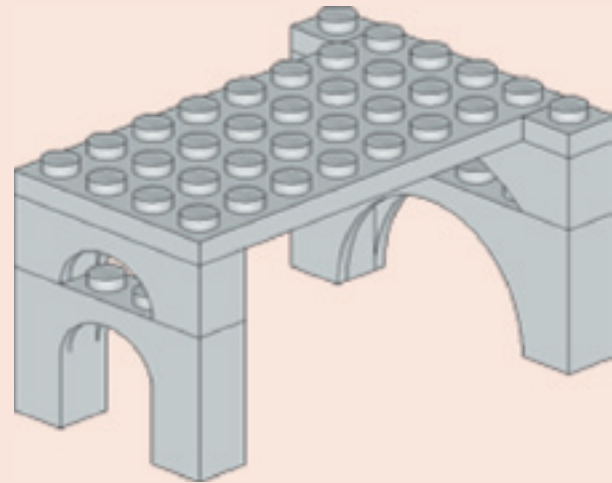
D 01



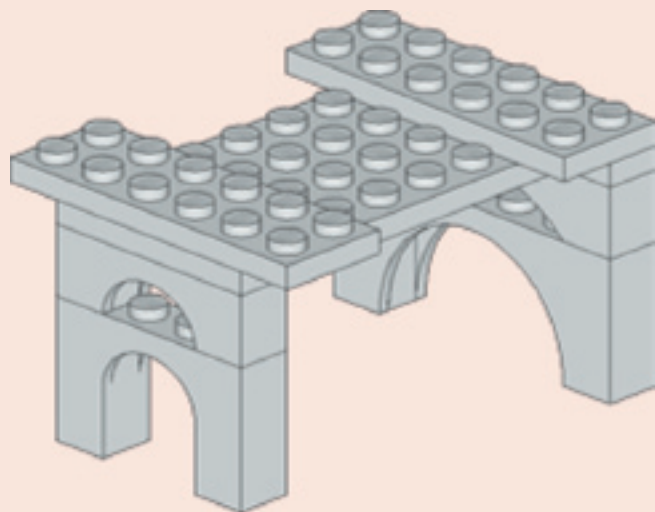
D 02



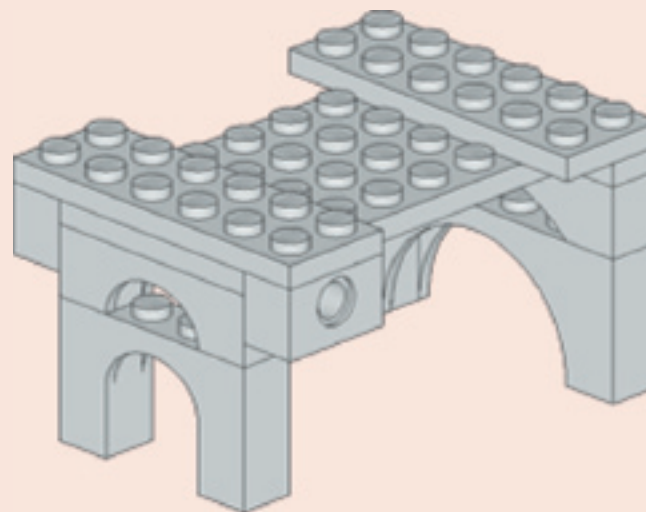
D 03



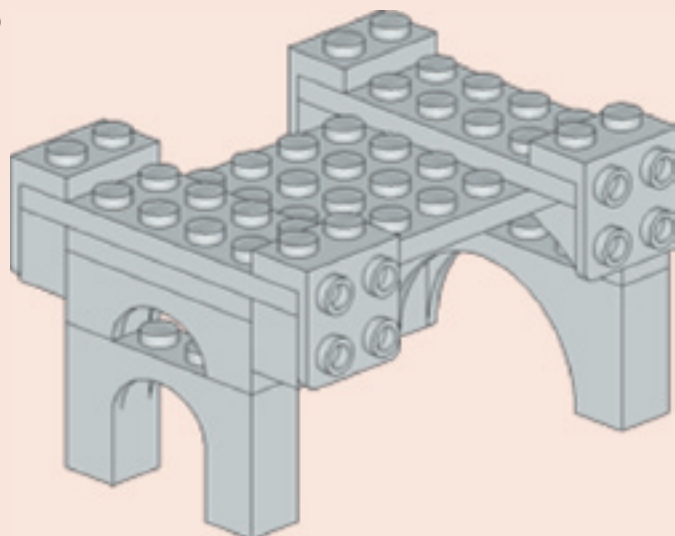
D 04



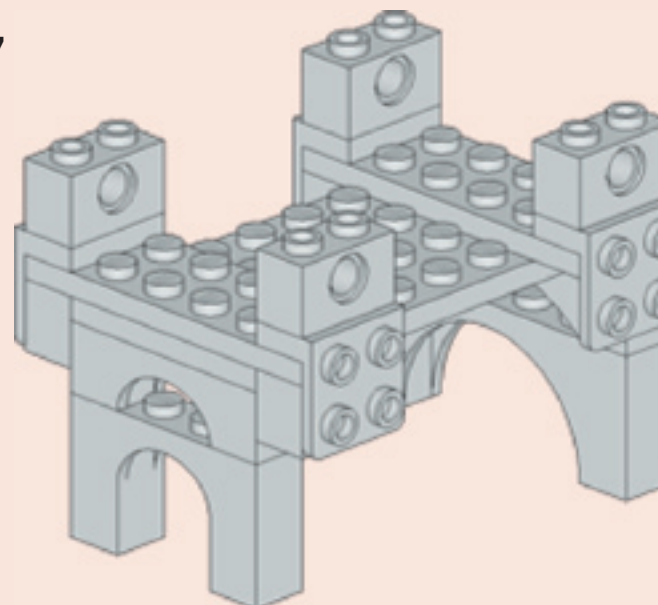
D 05



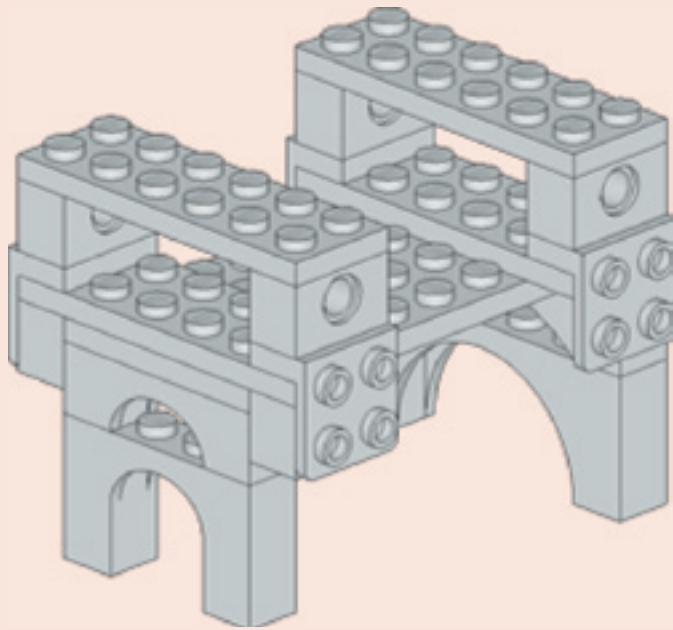
D 06



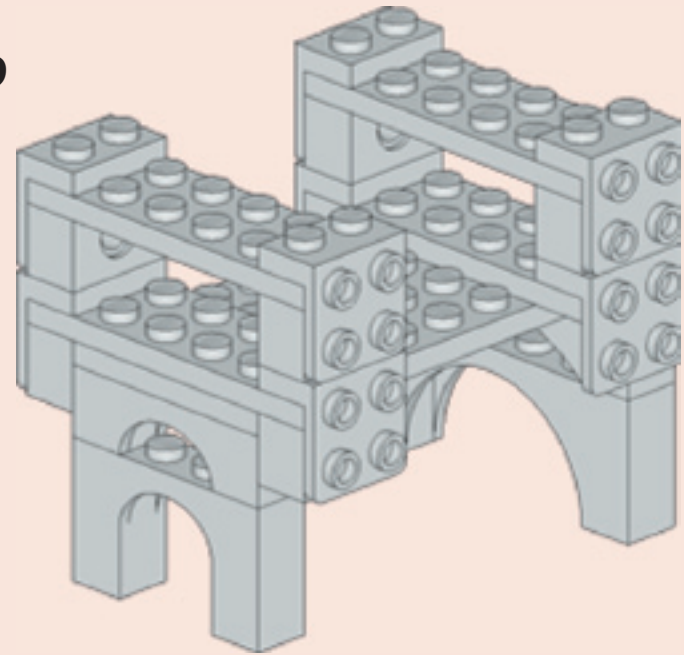
D 07



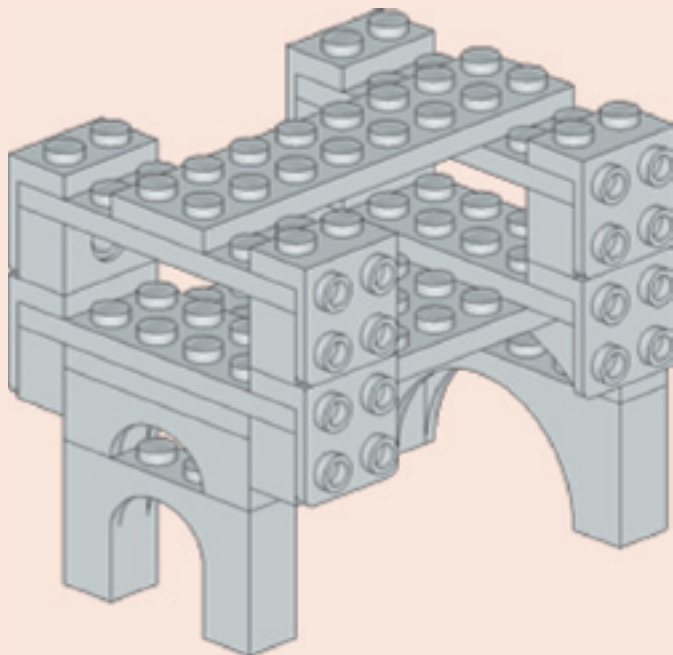
D 08



D 09



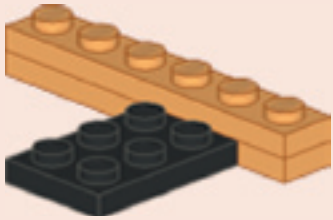
D 10



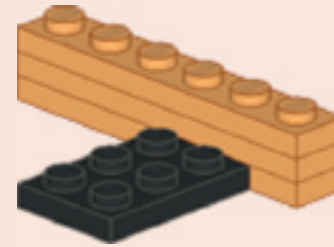
E 01



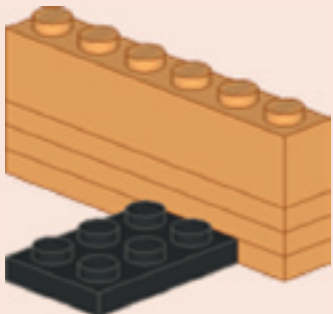
E 02



E 03



E 04



E 05



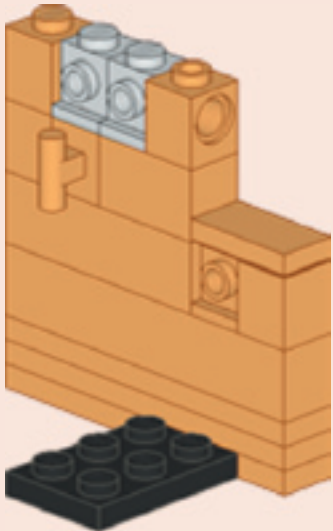
E 06



E 07



E 08



E 09



E 10



E 11



E 12



E 13



E 14



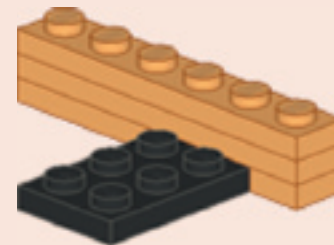
F 01



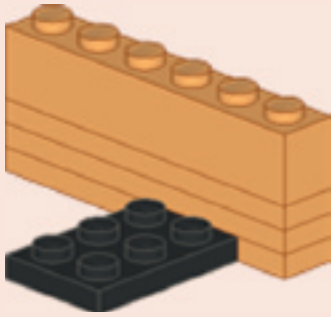
F 02



F 03



F 04



F 05



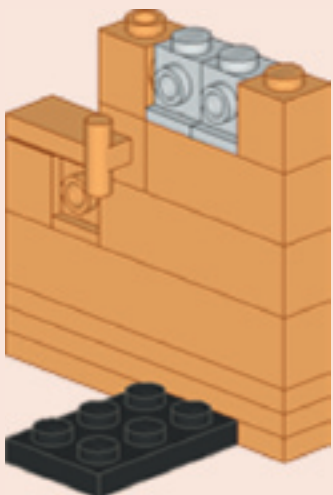
F 06



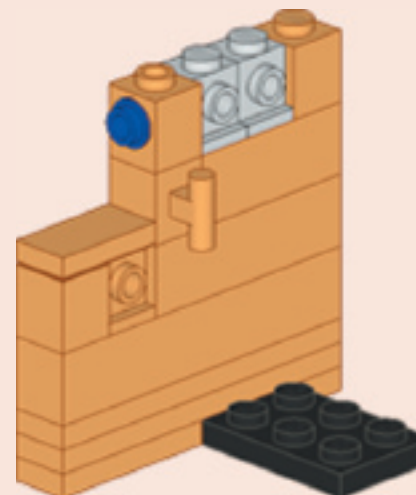
F 07



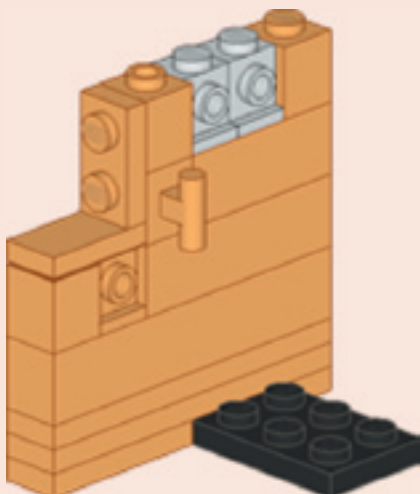
F 08



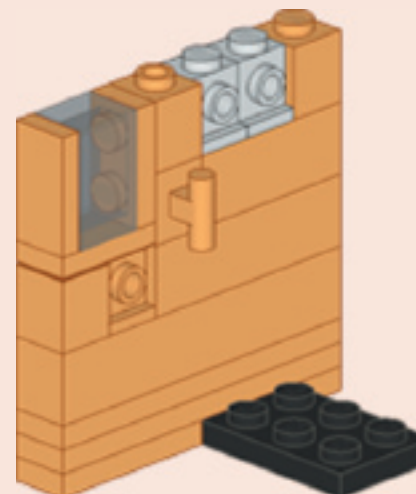
F 09



F 10



F 11



F 12



F 13



F 14

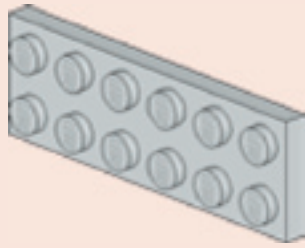


G 01

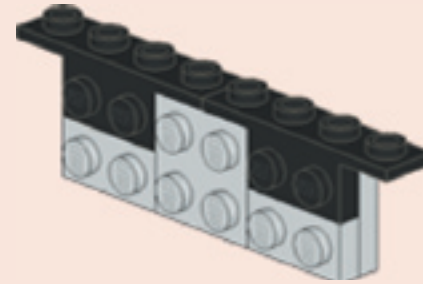
x 2



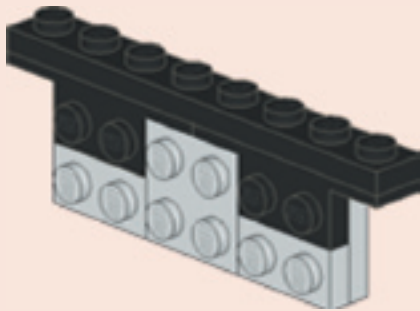
H 01



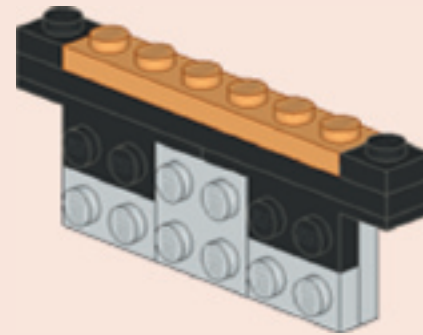
H 02



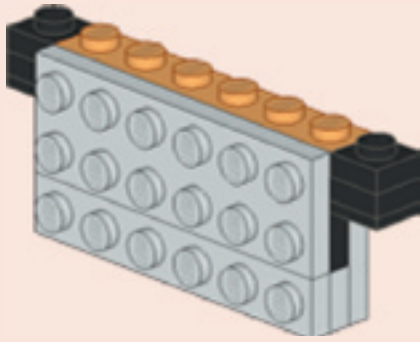
H 03



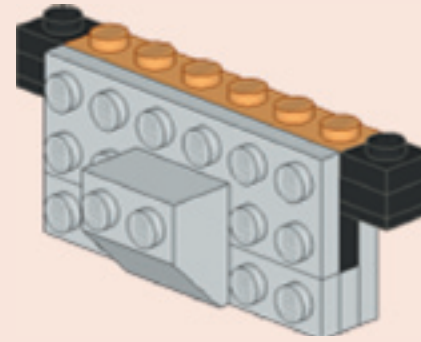
H 04



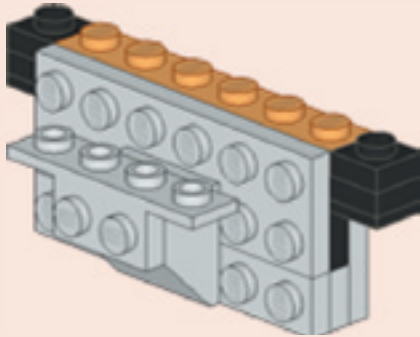
H 05



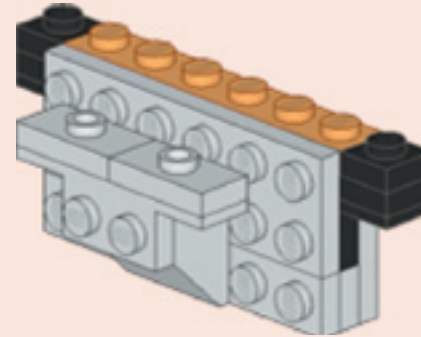
H 06



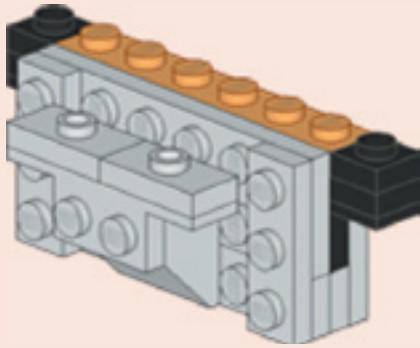
H 07



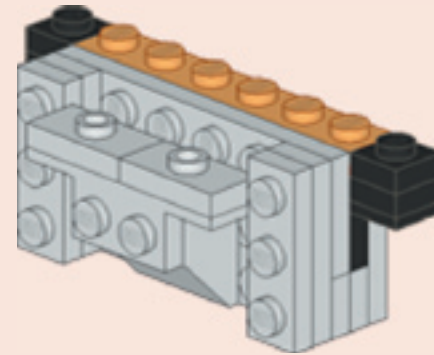
H 08



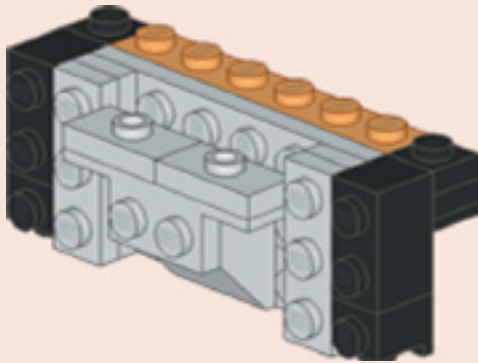
H 09



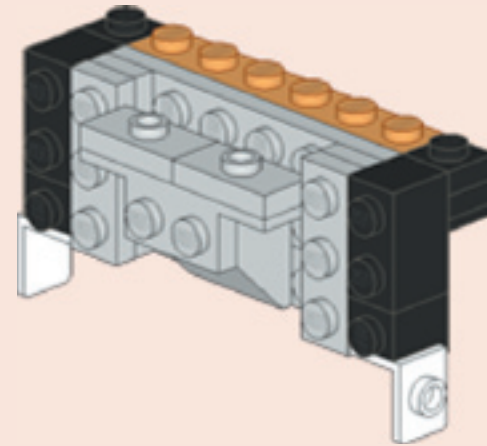
H 10



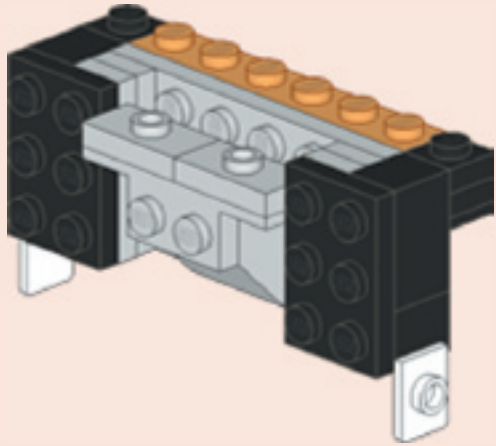
H 11



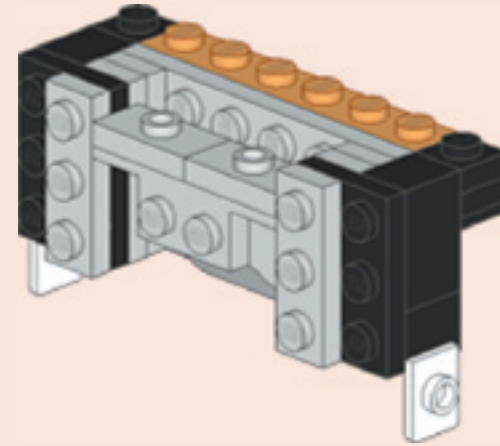
H 12



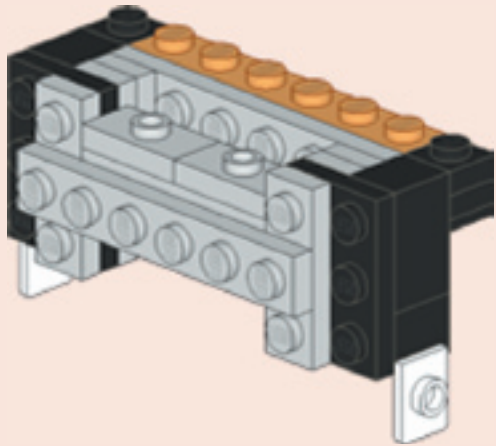
H 13



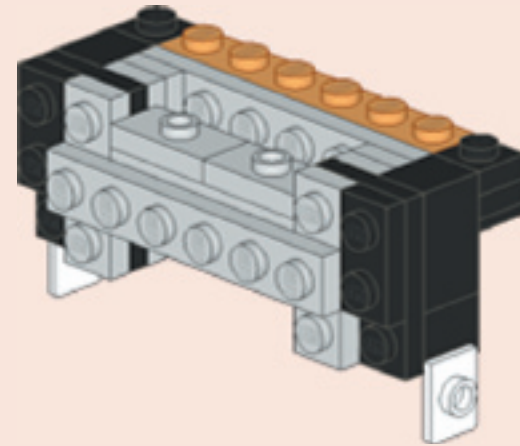
H 14



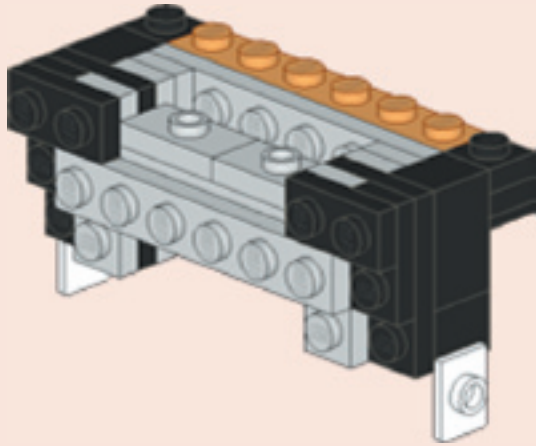
H 15



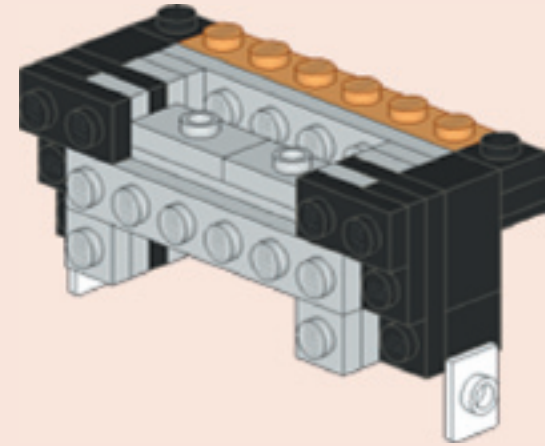
H 16



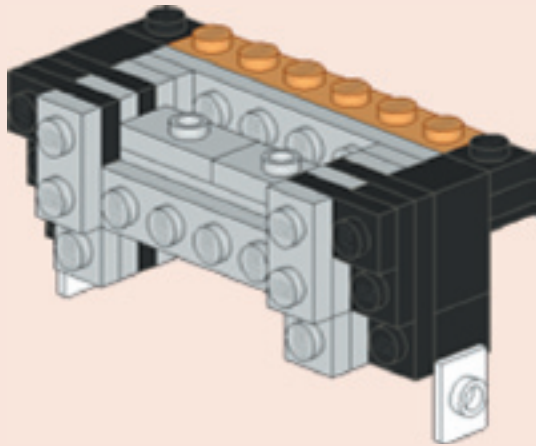
H 17



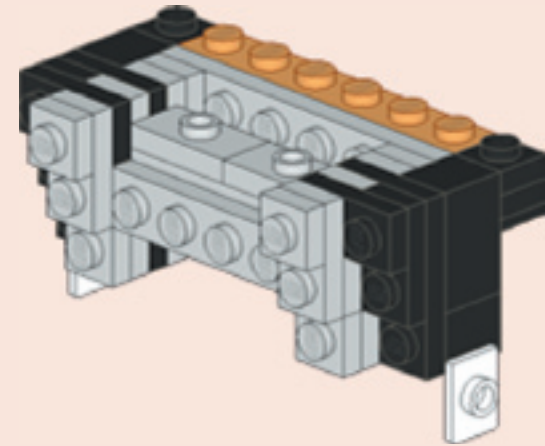
H 18



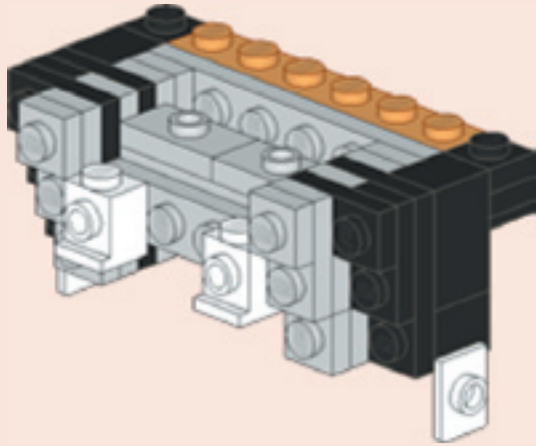
H 19



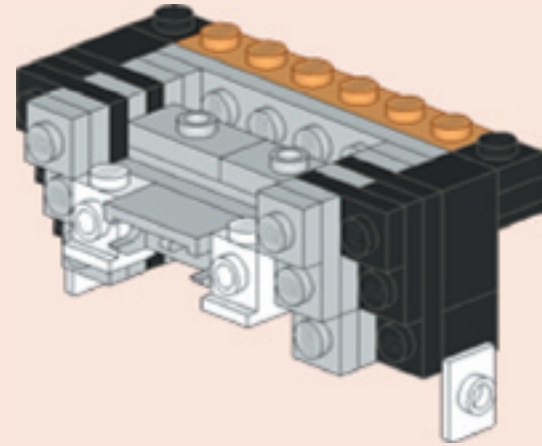
H 20



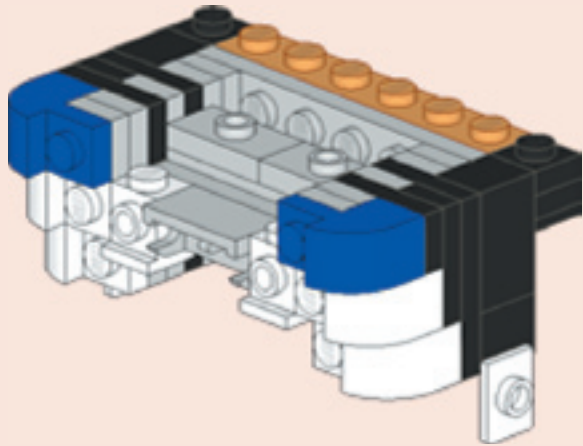
H 21



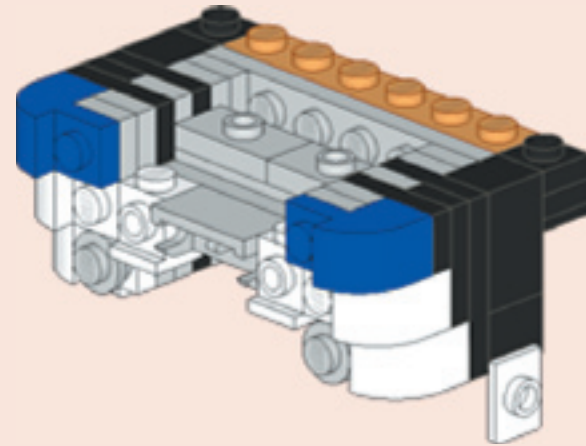
H 22



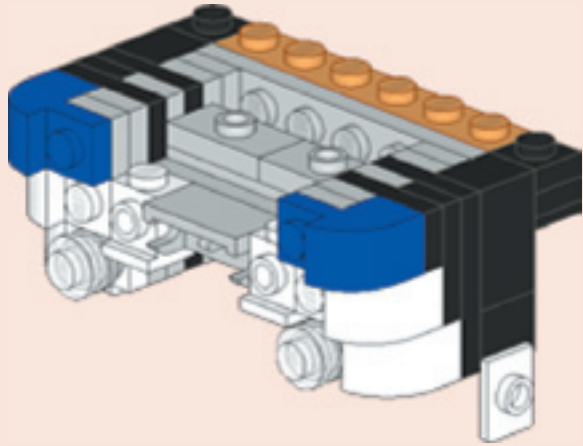
H 23



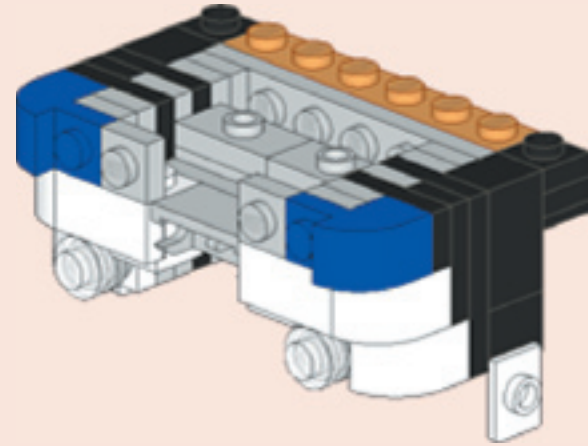
H 24



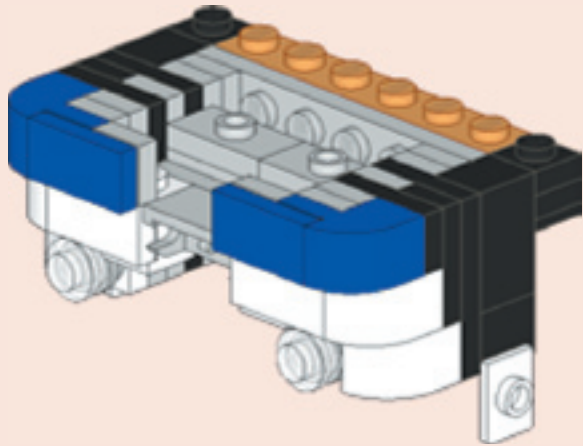
H 25



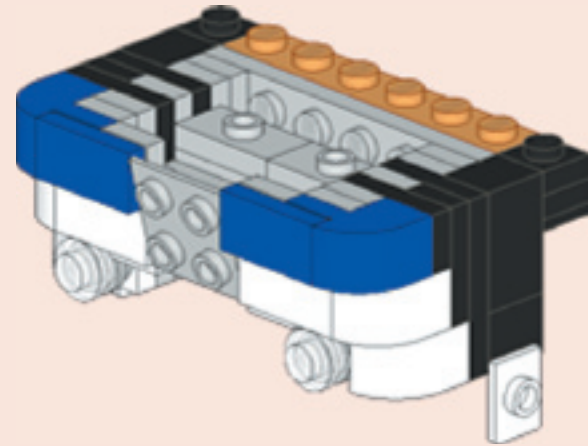
H 26



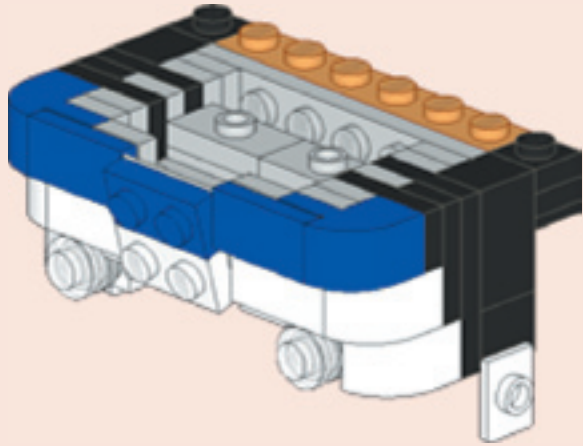
H 27



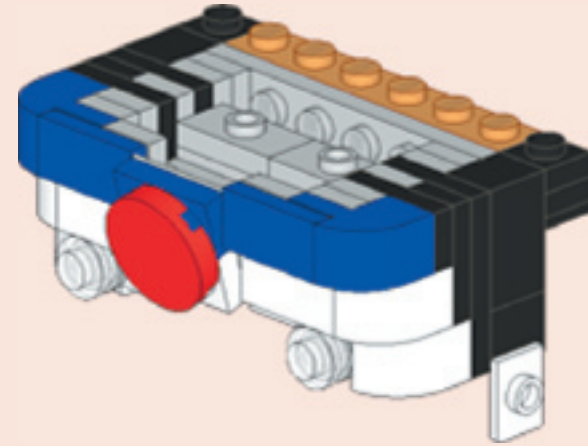
H 28



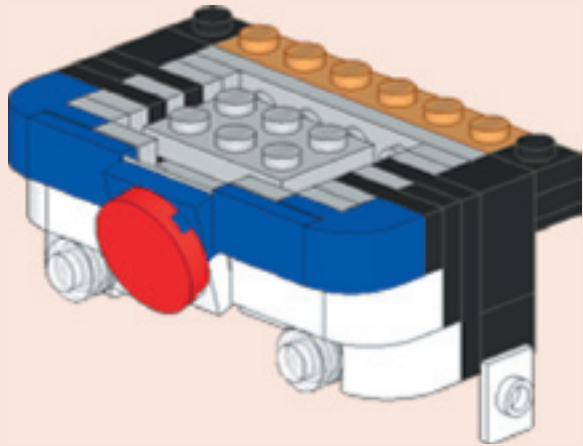
H 29



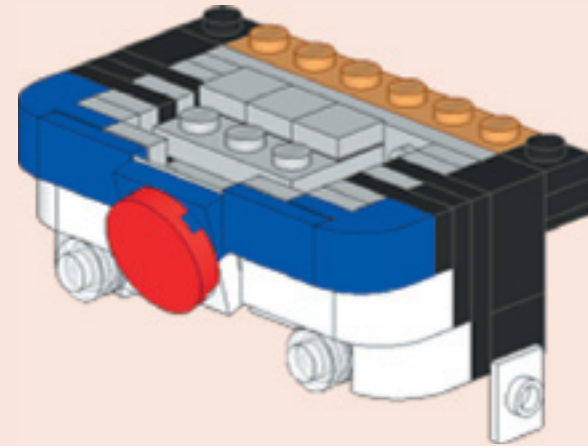
H 30



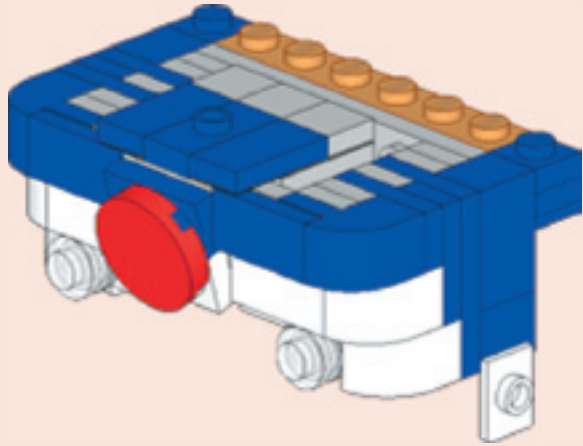
H 31



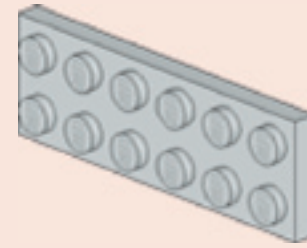
H 32



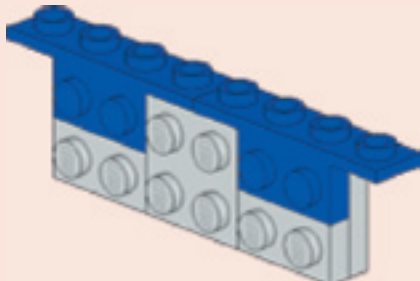
H 33



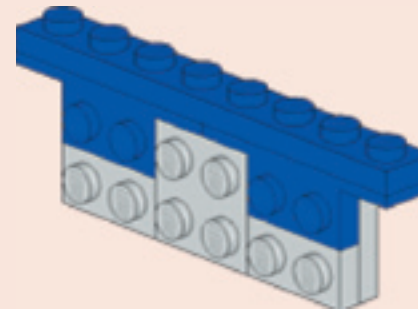
I 01



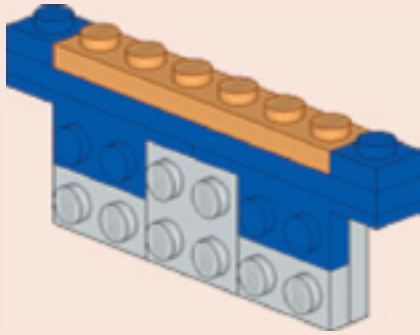
I 02



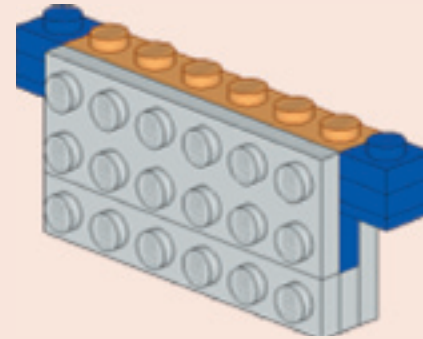
I 03



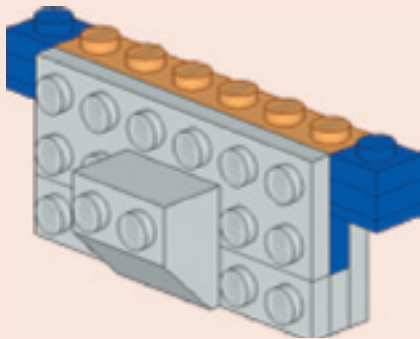
104



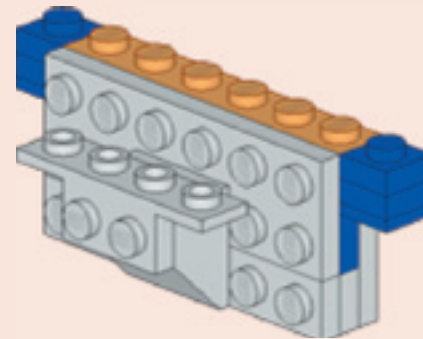
105



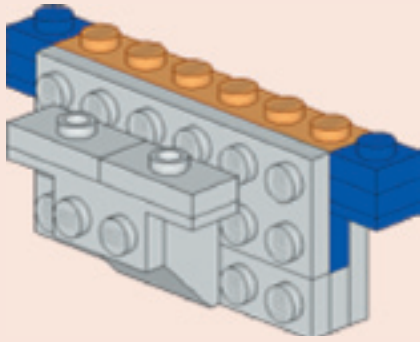
106



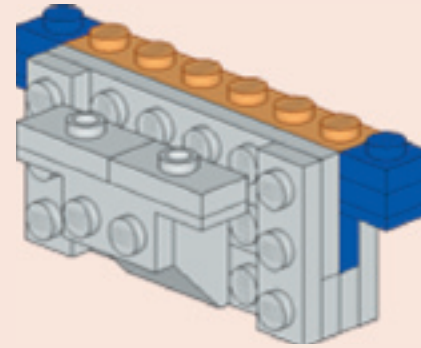
107



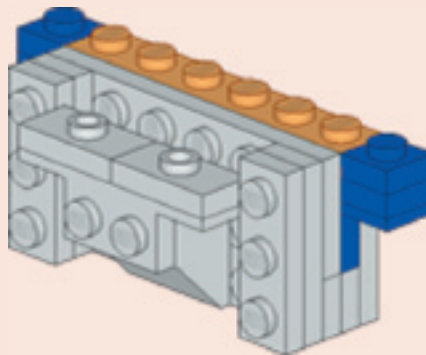
108



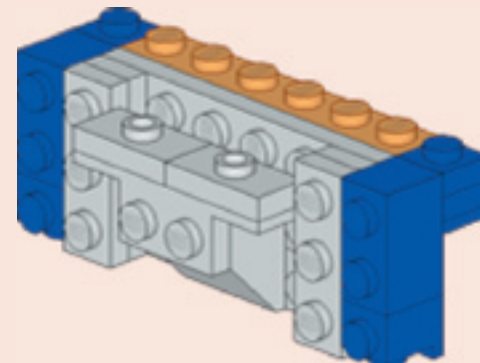
109



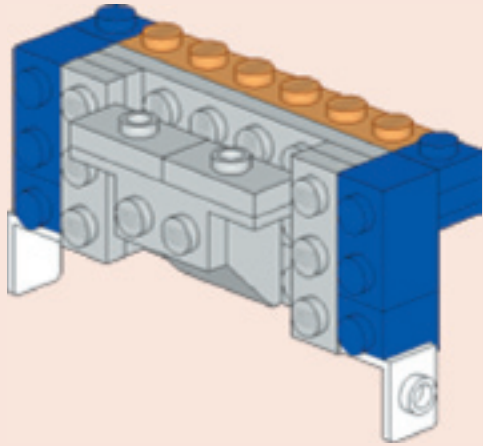
110



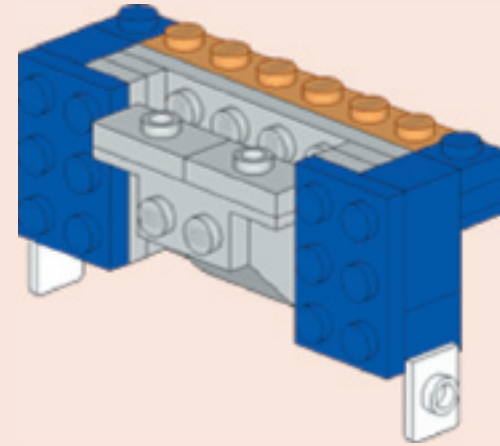
111



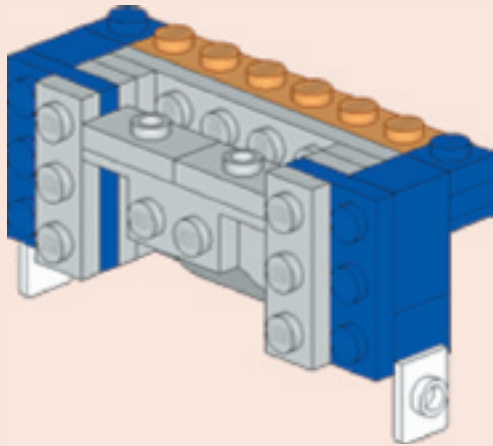
I 12



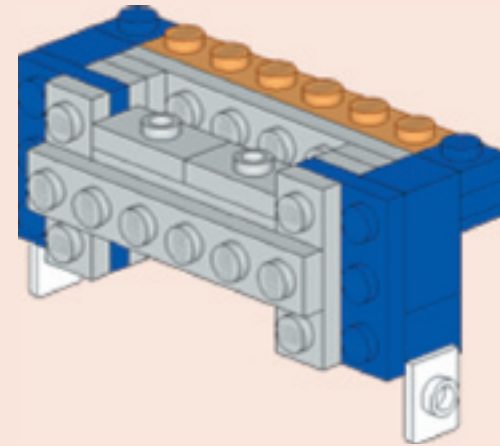
I 13



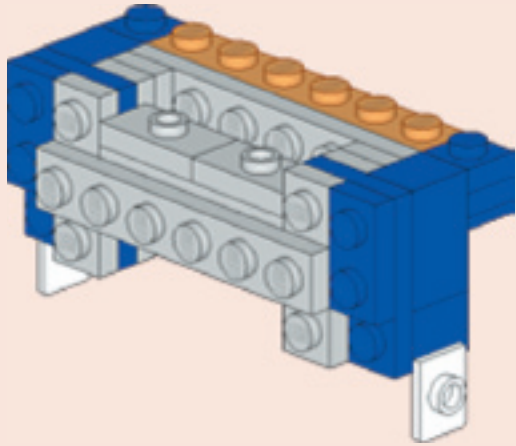
I 14



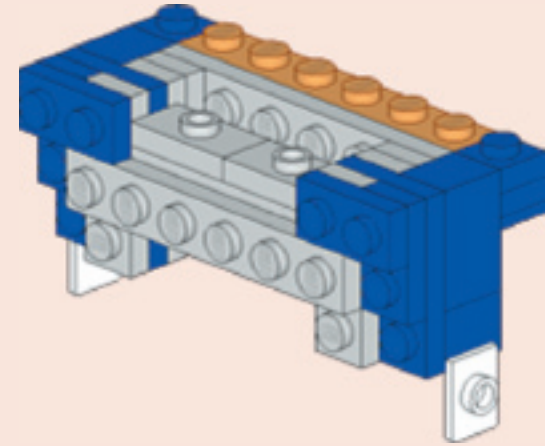
I 15



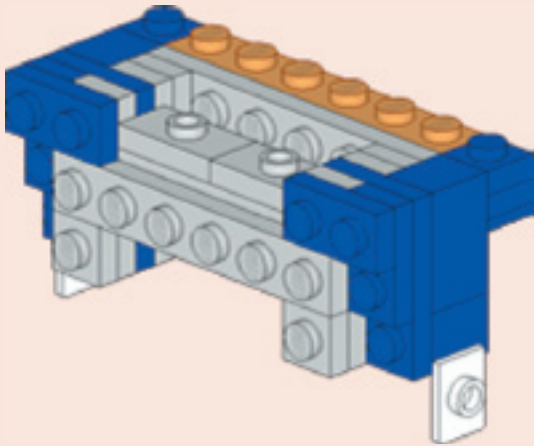
I 16



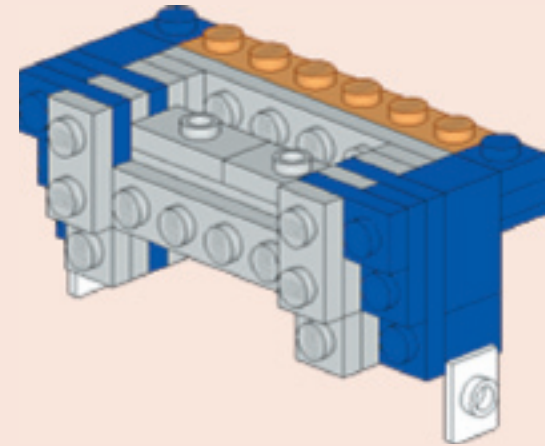
I 17



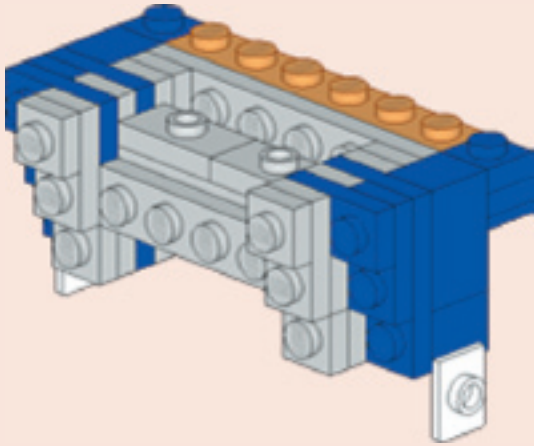
I 18



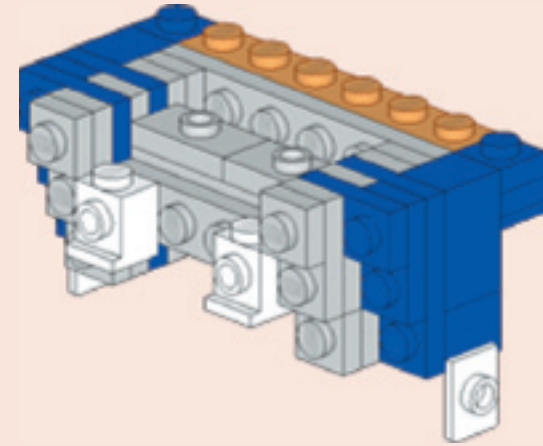
I 19



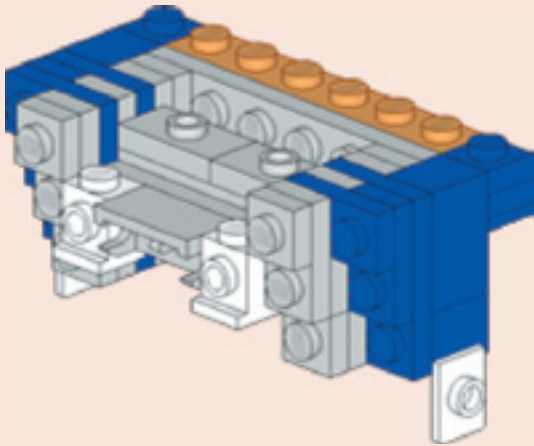
I 20



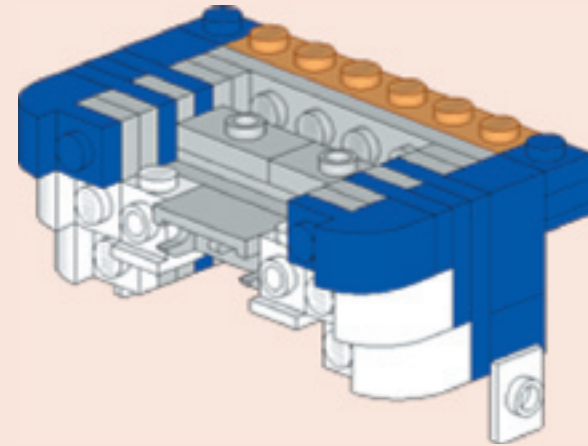
I 21



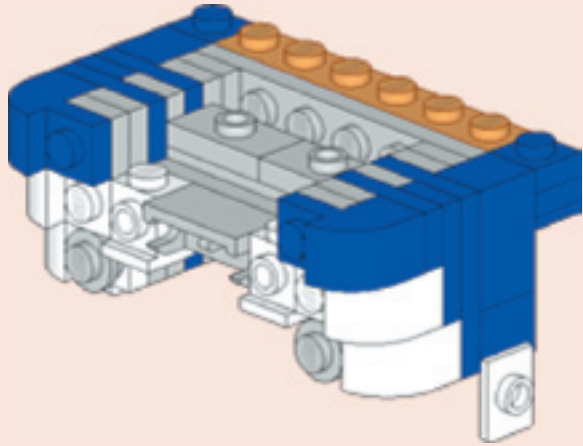
I 22



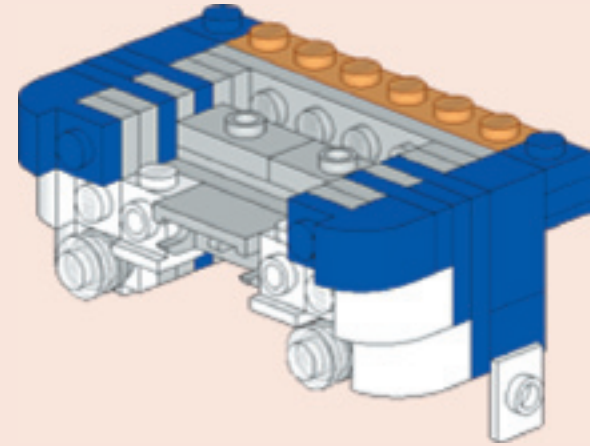
I 23



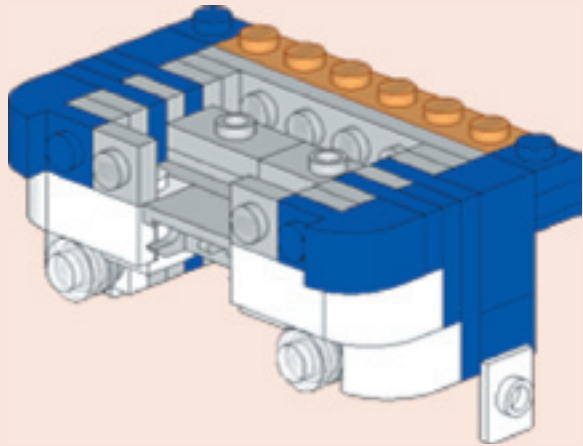
124



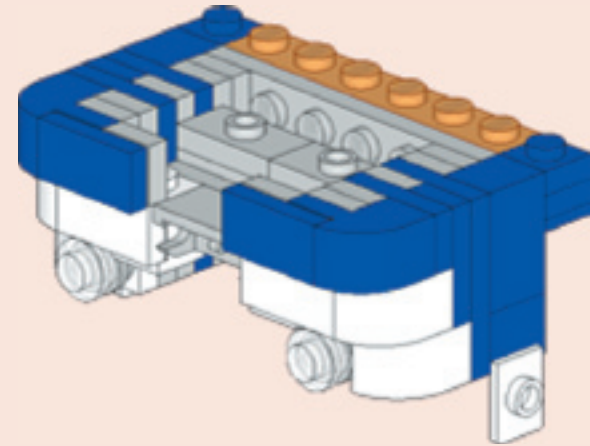
125



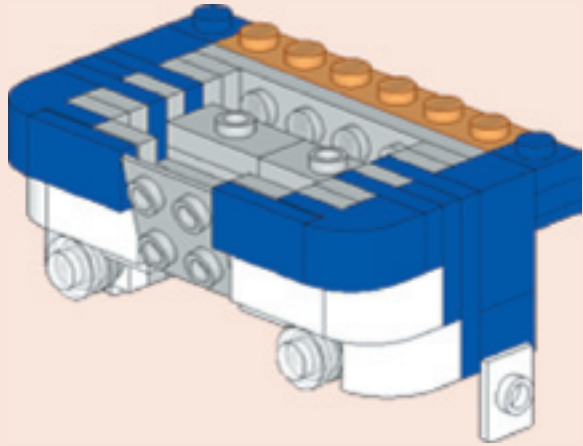
126



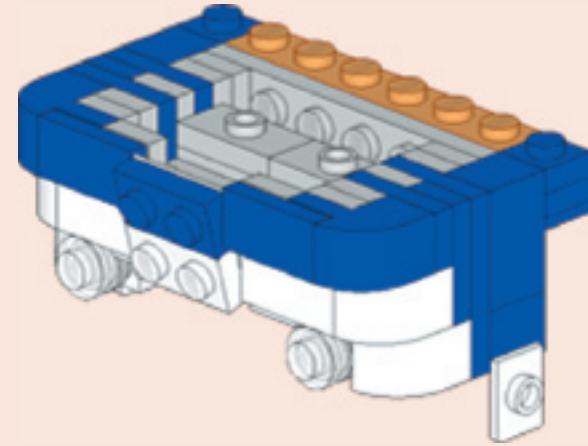
127



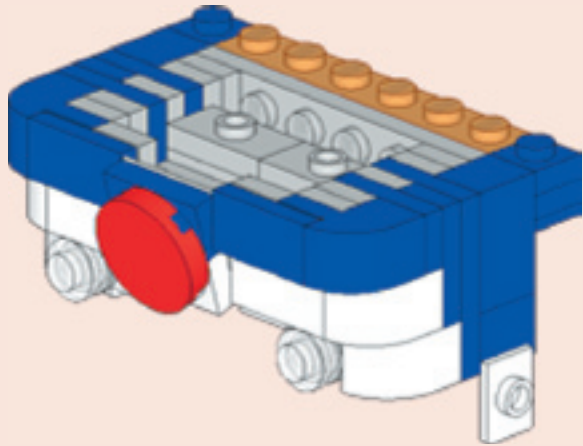
128



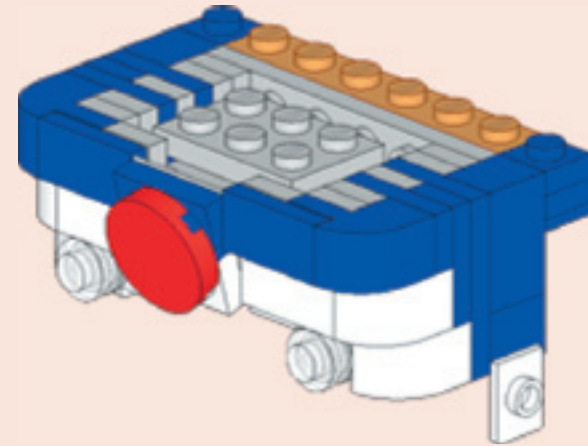
129



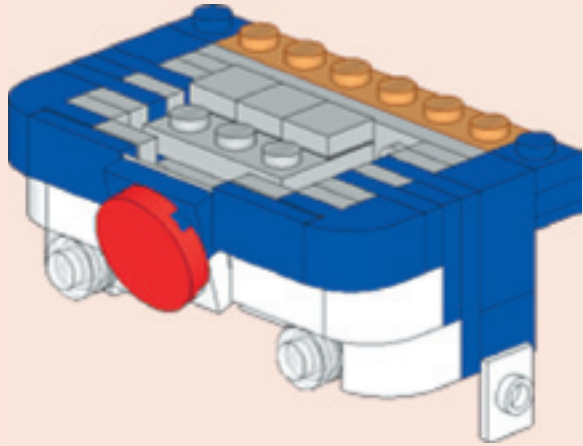
130



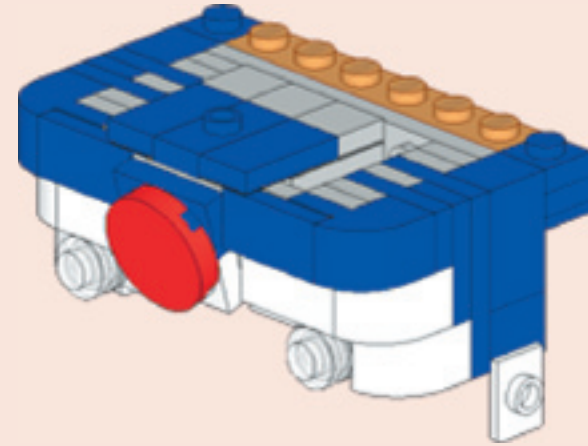
131



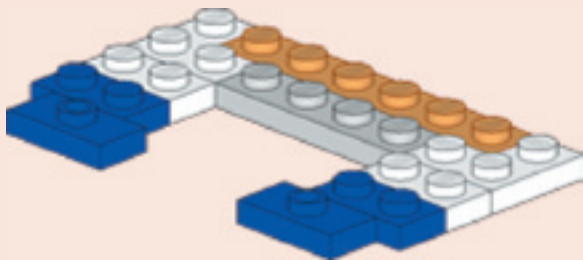
I 32



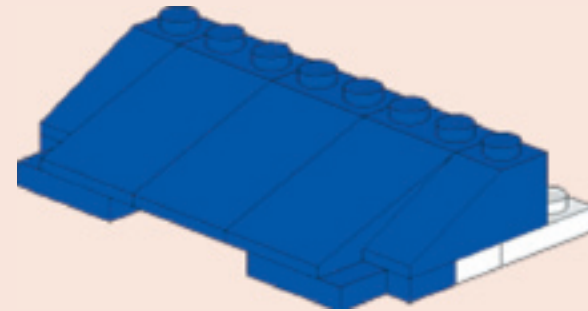
I 33



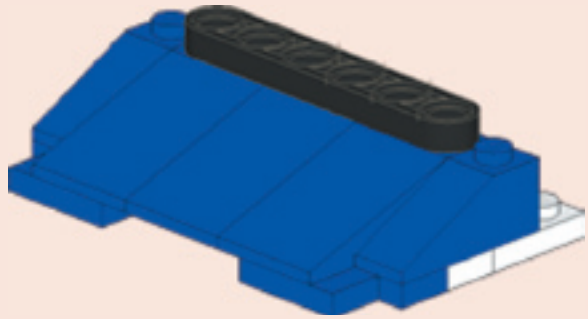
J 01



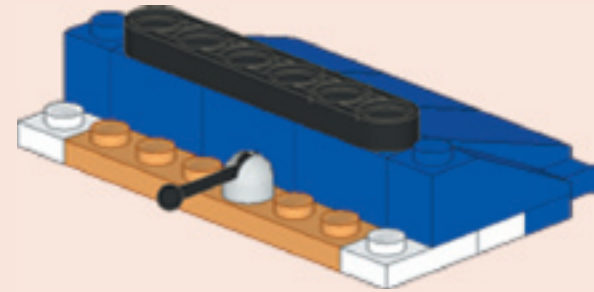
J 02



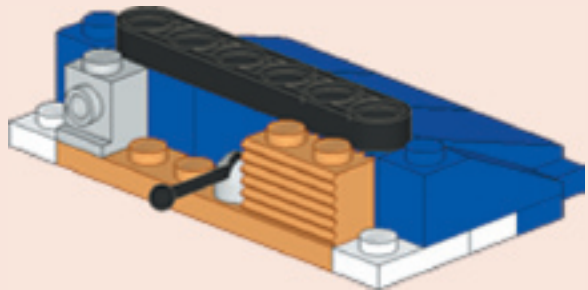
J 03



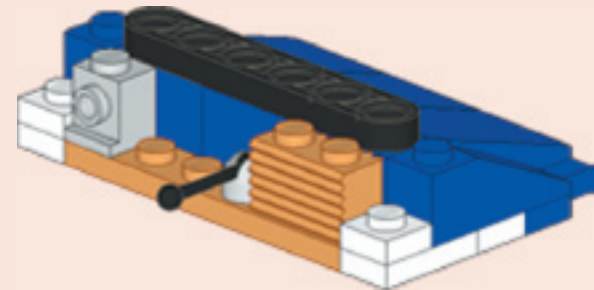
J 04



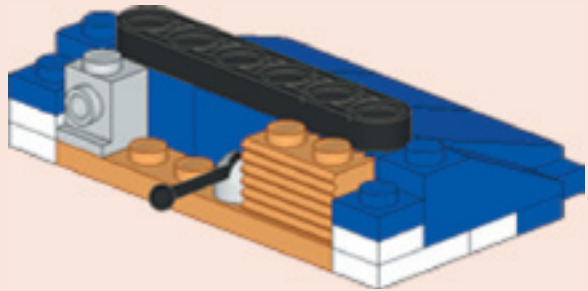
J 05



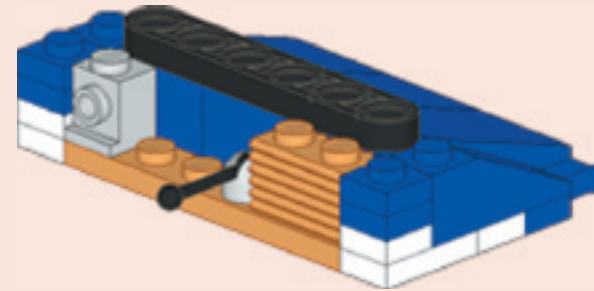
J 06



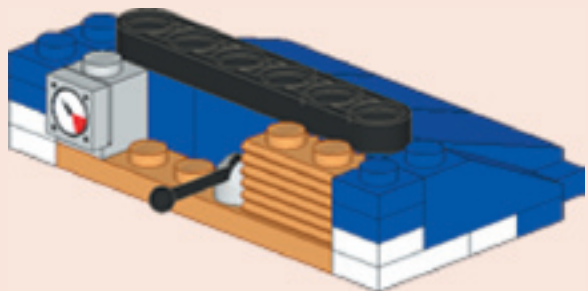
J 07



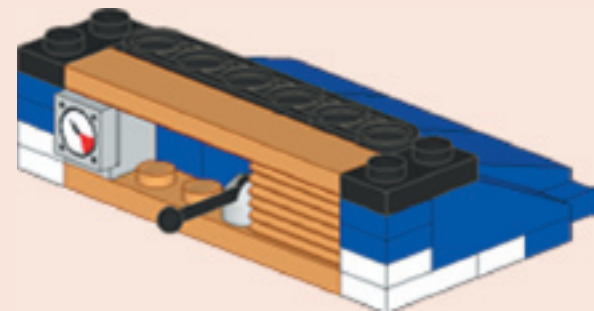
J 08



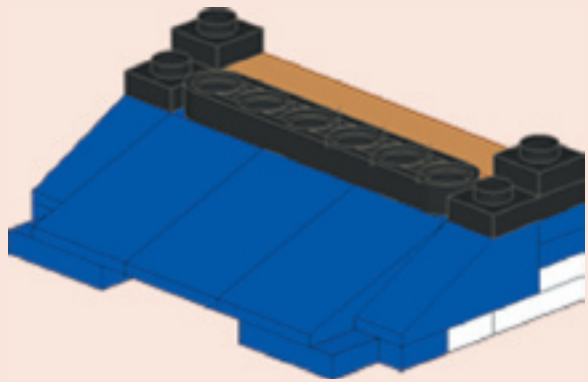
J 09



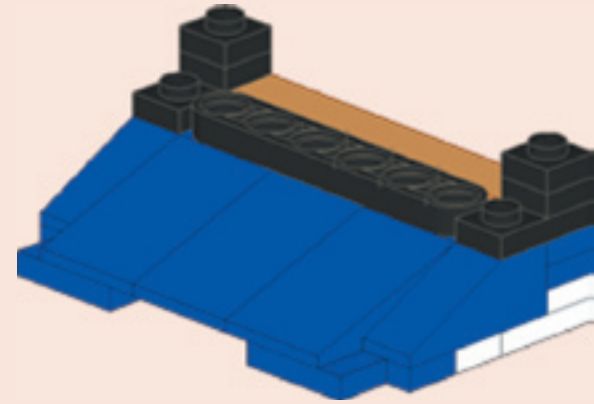
J 10



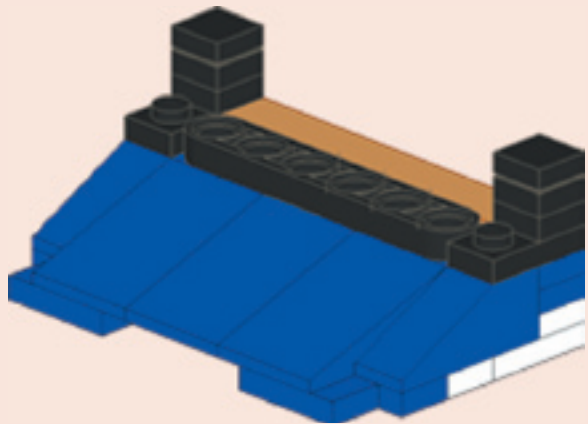
J 11



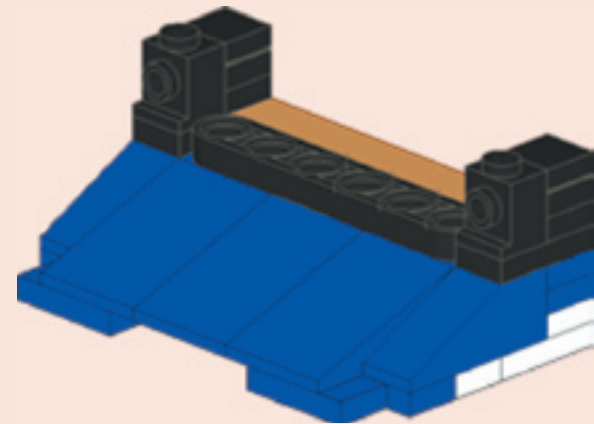
J 12



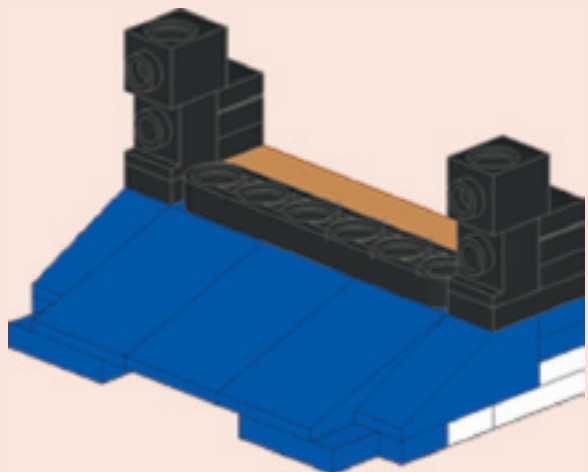
J 13



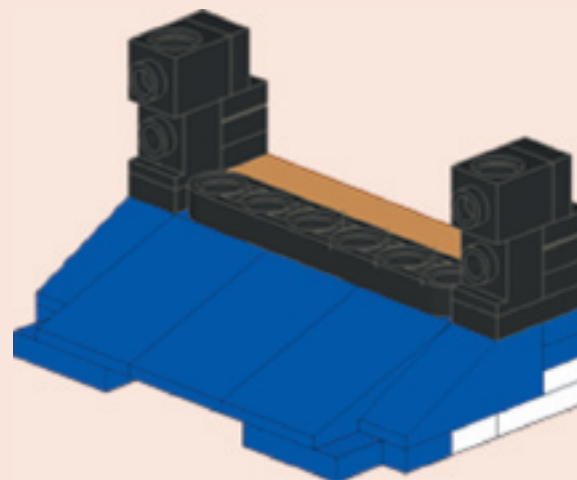
J 14



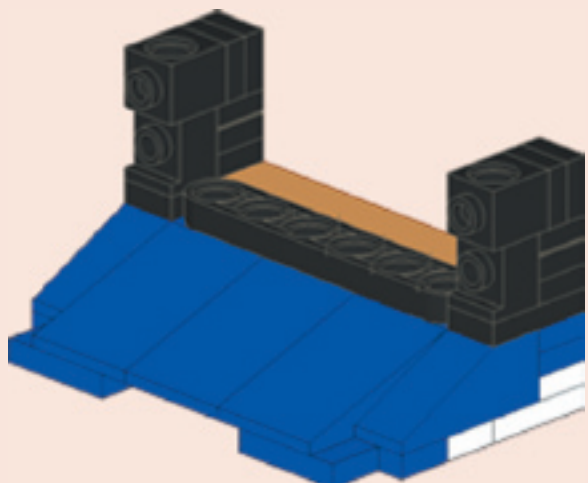
J 15



J 16

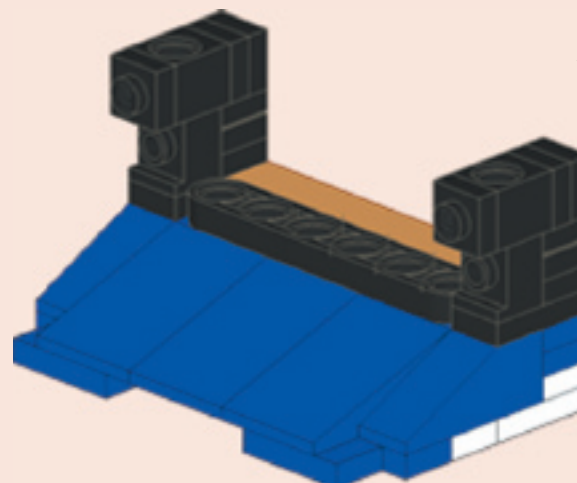


J 17

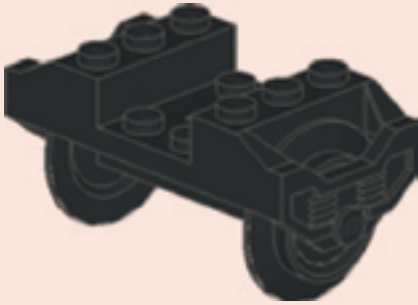


J 18

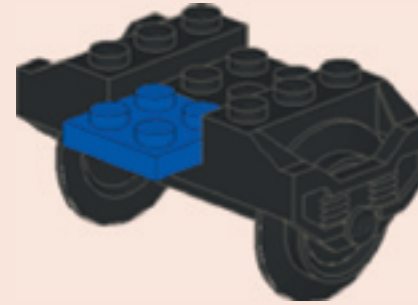
x 2



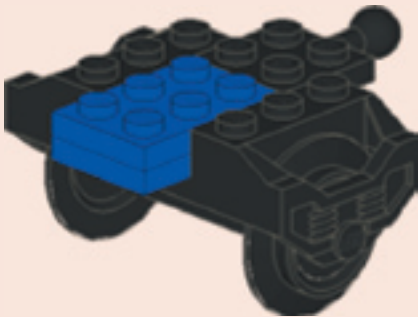
K 01



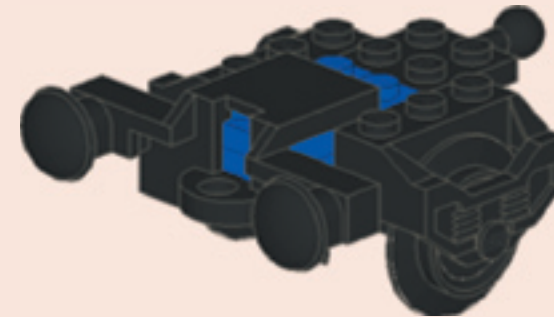
K 02



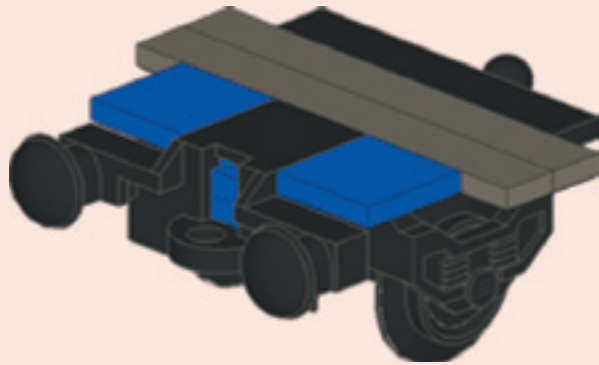
K 03



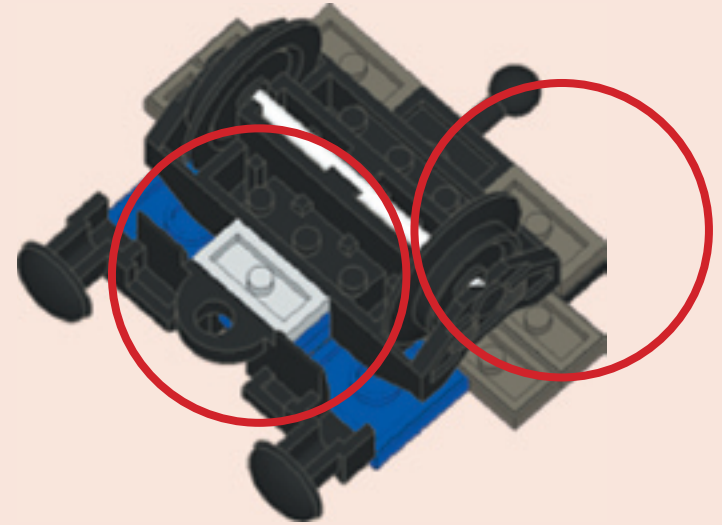
K 04



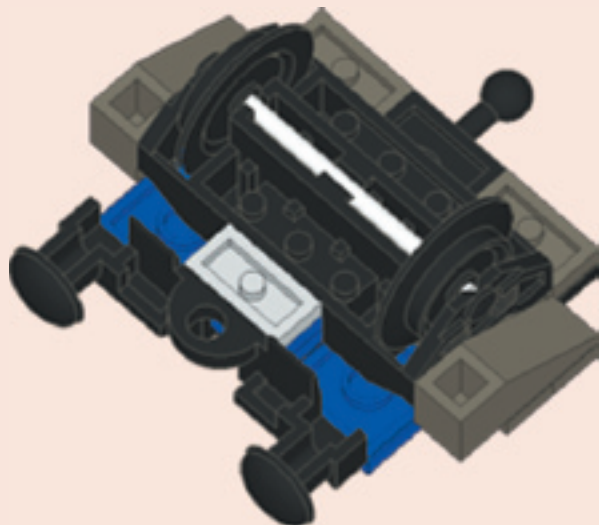
K 05



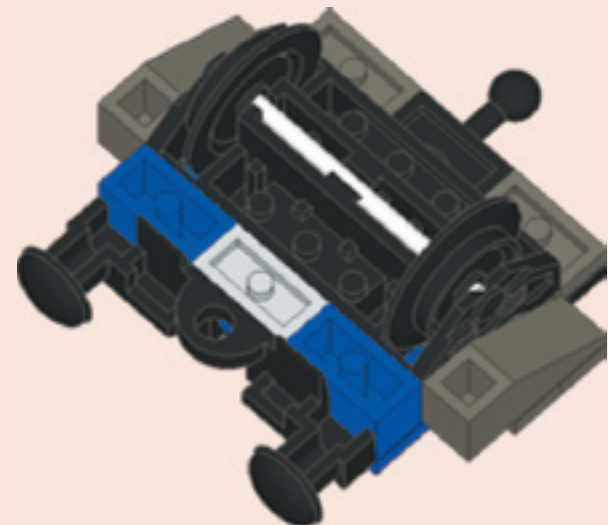
K 06



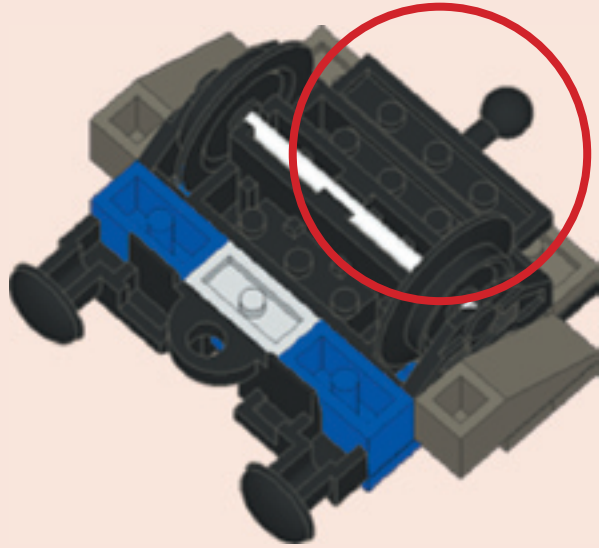
K 07



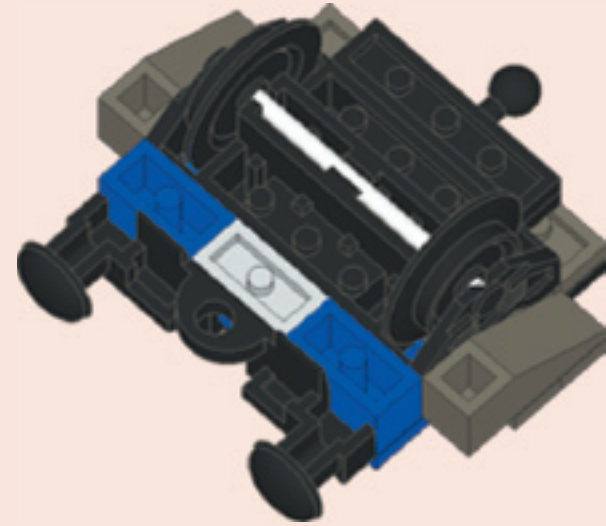
K 08



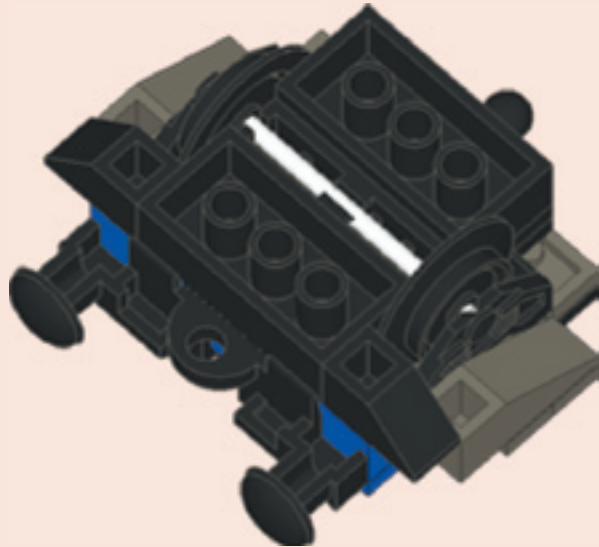
K 09



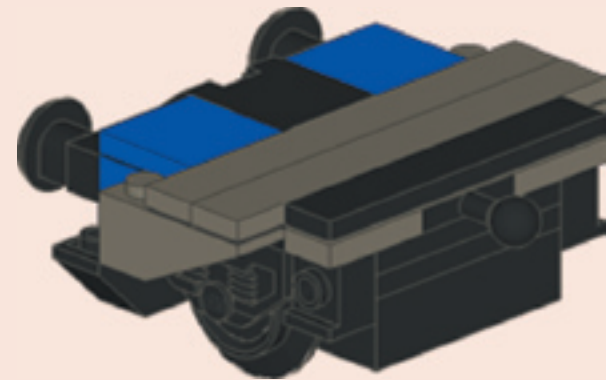
K 10



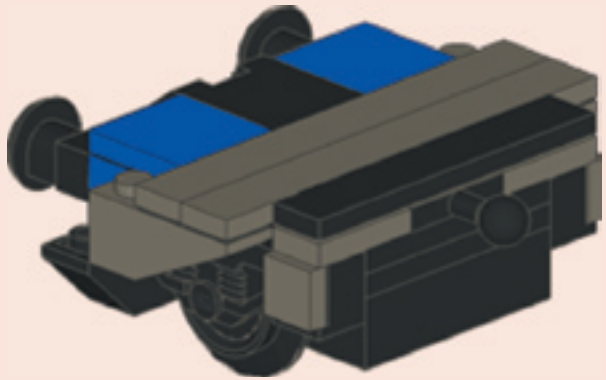
K 11



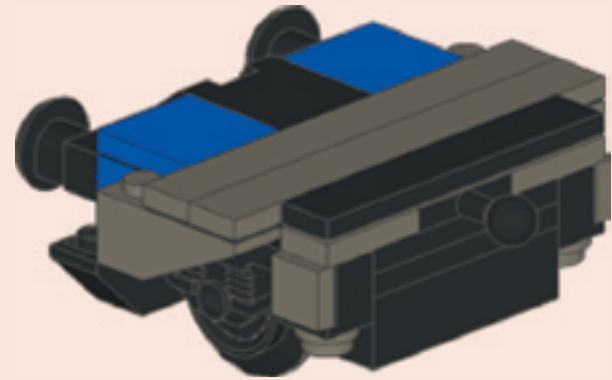
K 12



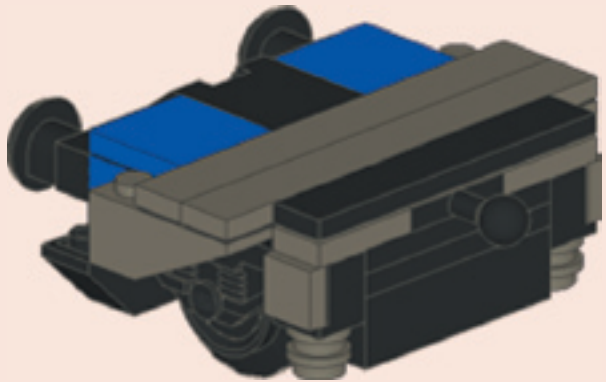
K 13



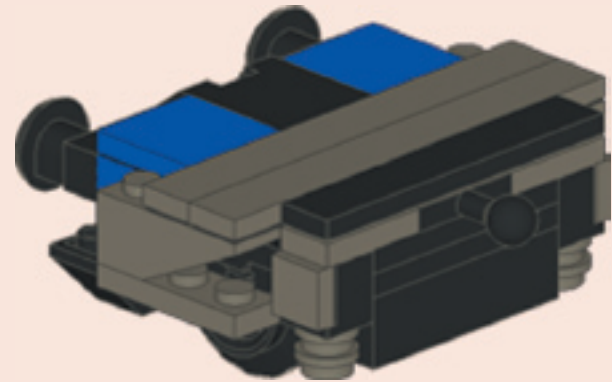
K 14



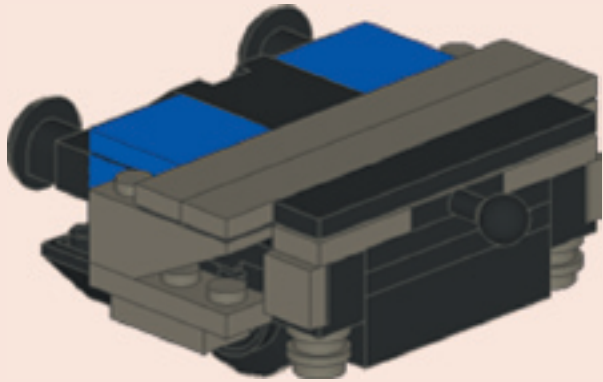
K 15



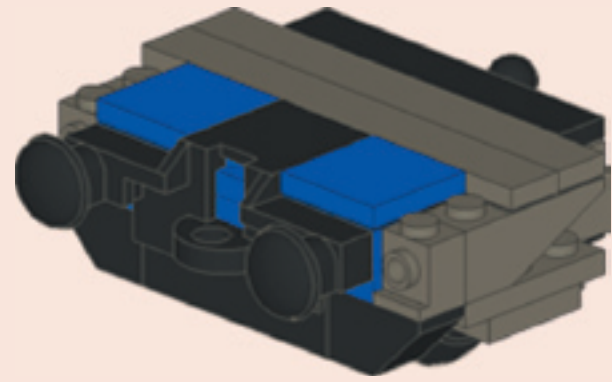
K 16



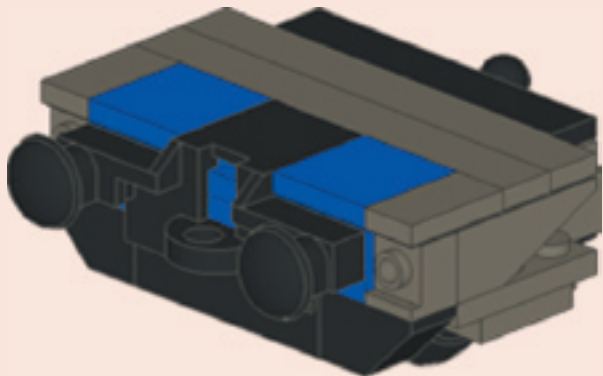
K 17



K 18

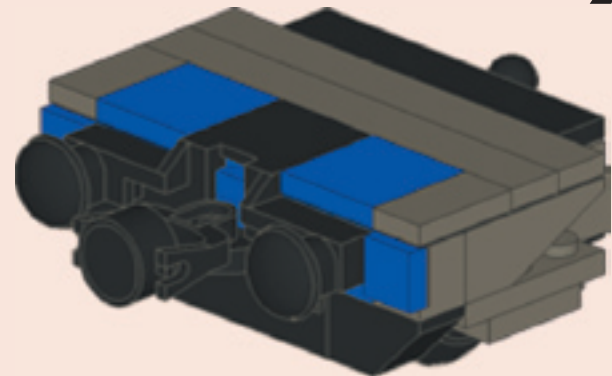


K 19

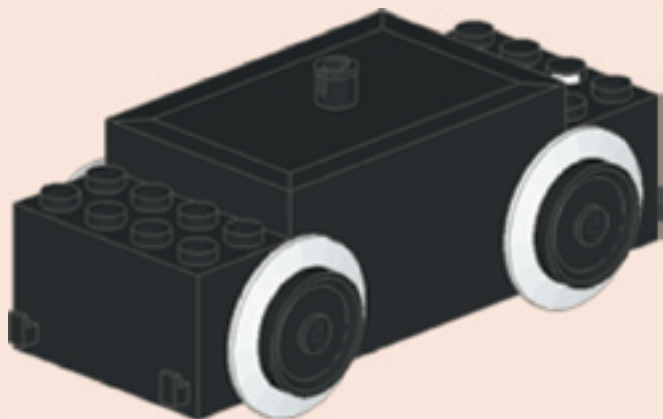


K 20

x 2

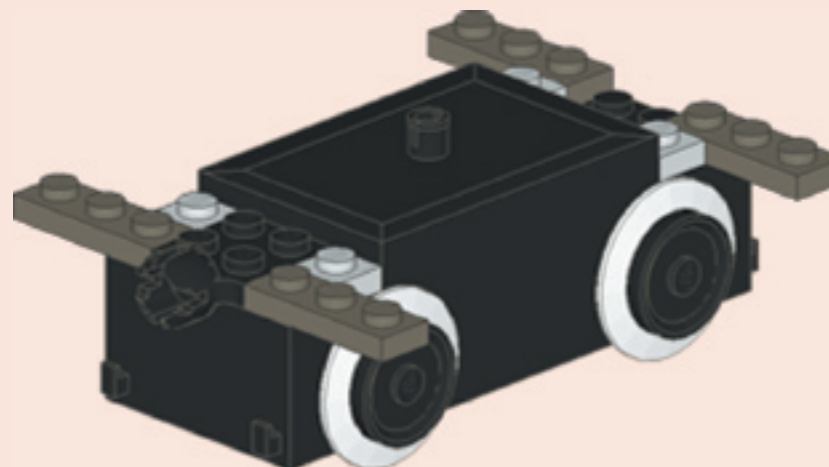


L 01

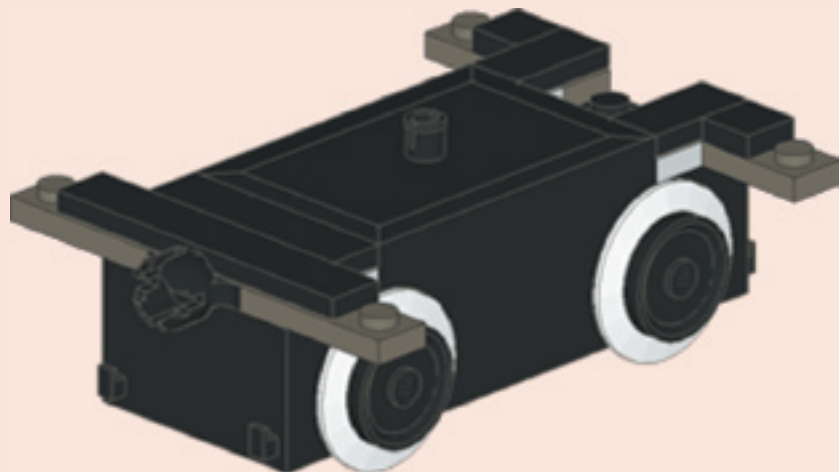


Utilisez l'ensemble moteur/roues/axes
issu des trains IRC réf. 7897 ou réf. 7898 !

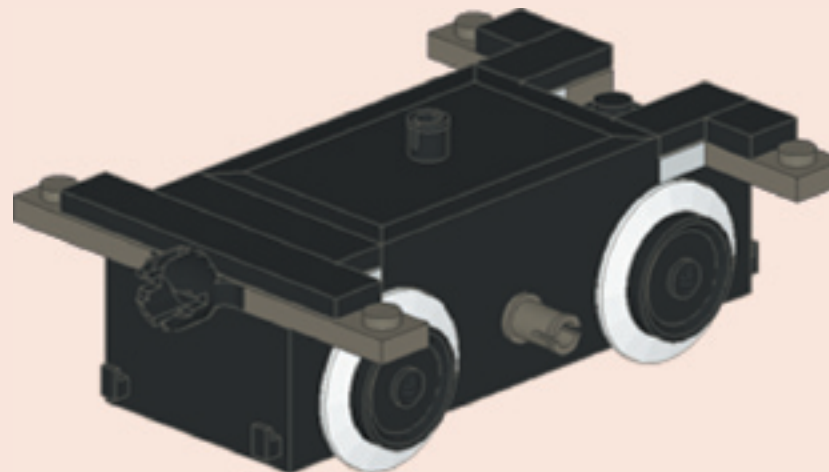
L 02



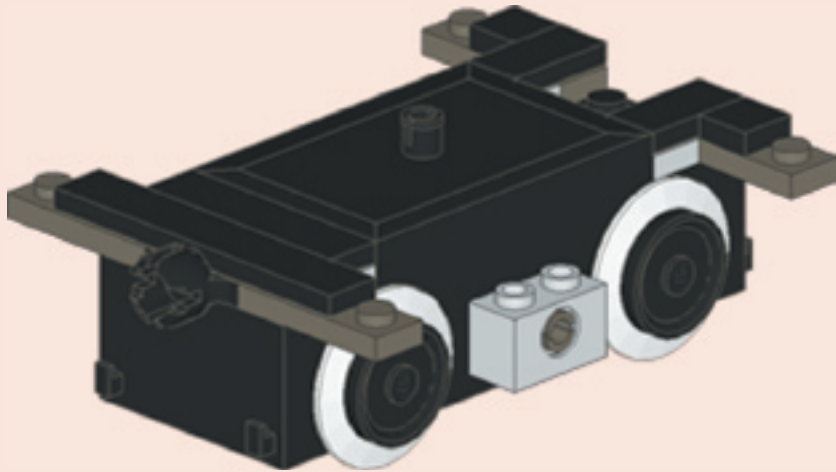
L 03



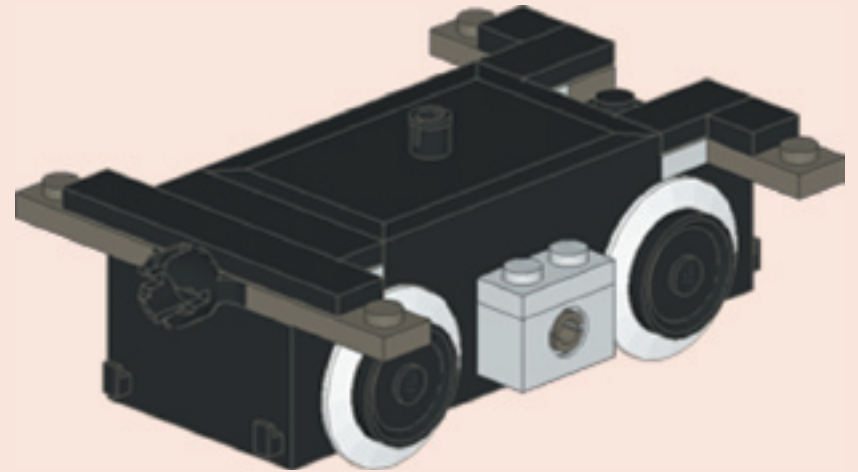
L 04



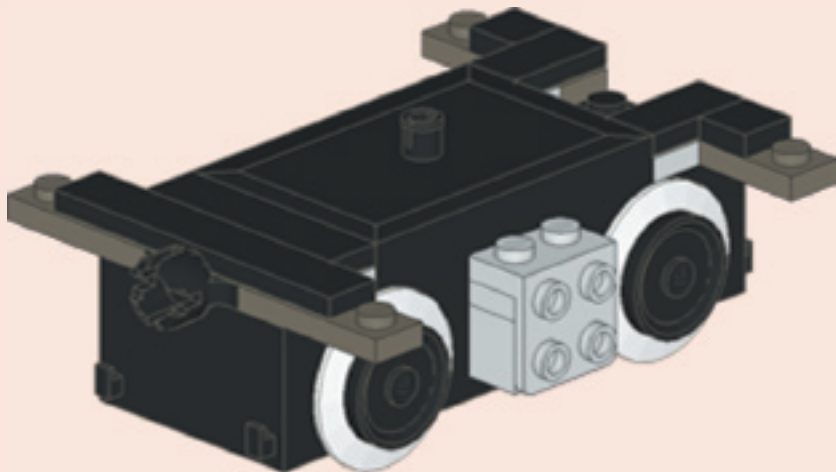
L 05



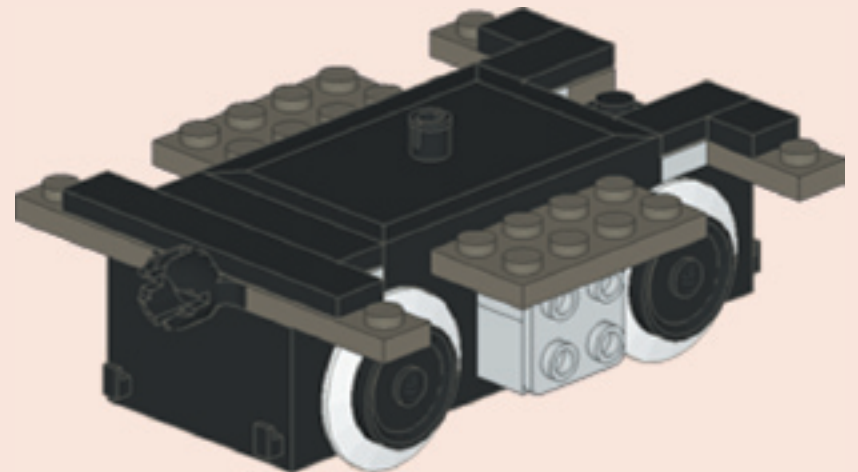
L 06



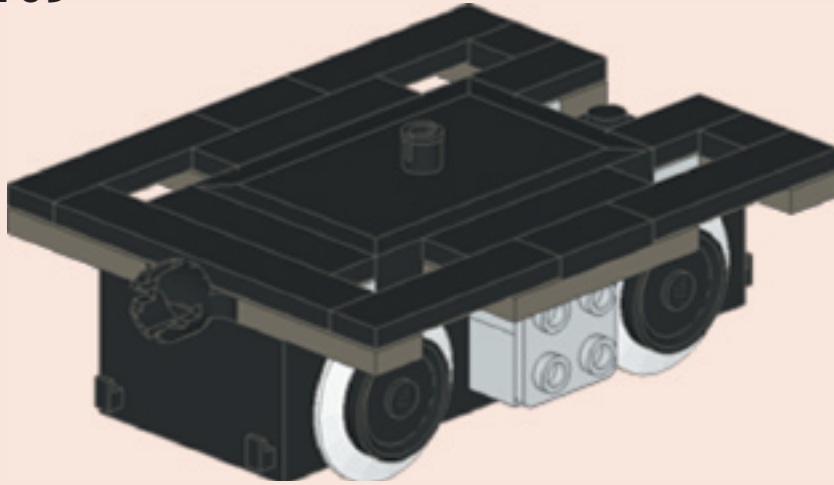
L 07



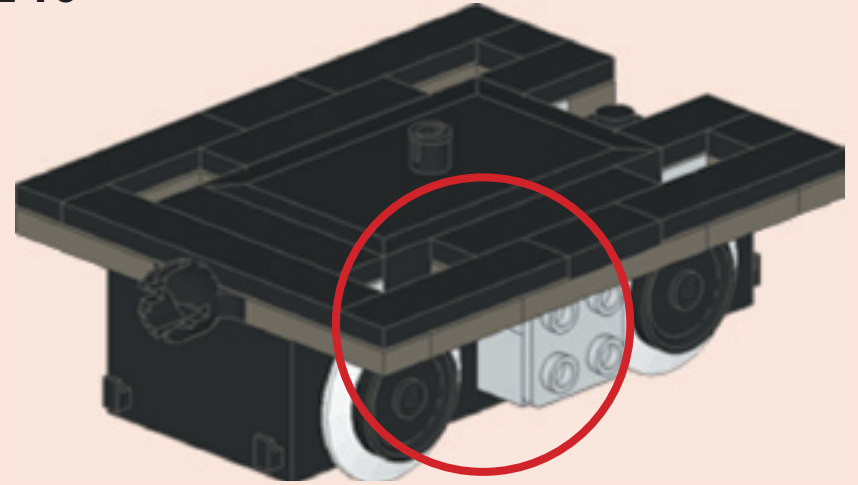
L 08



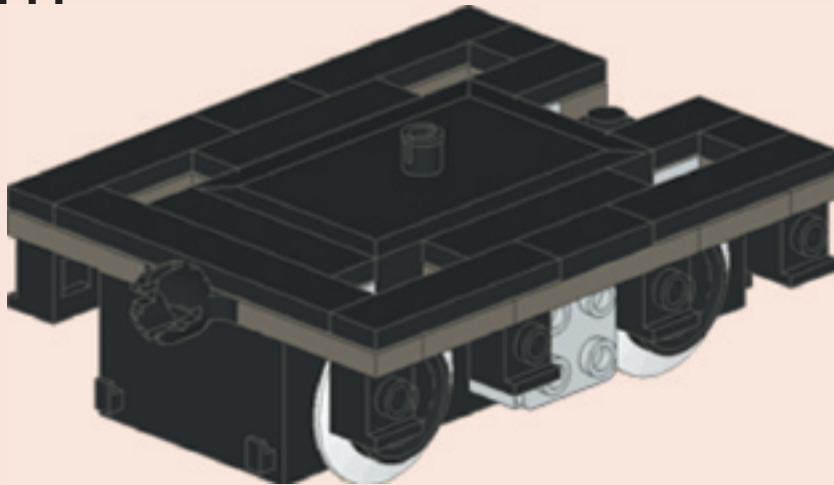
L 09



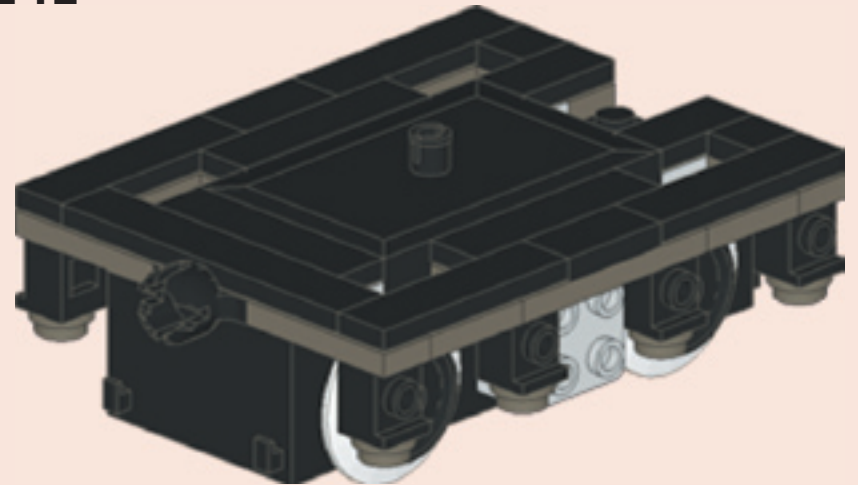
L 10



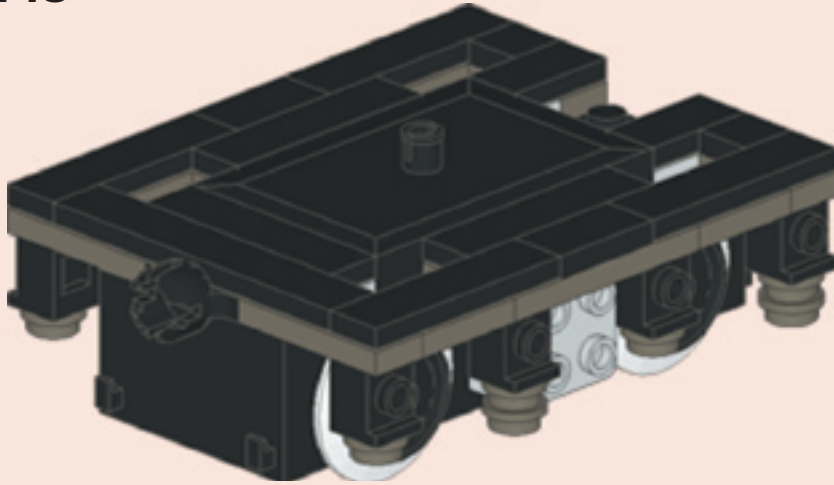
L 11



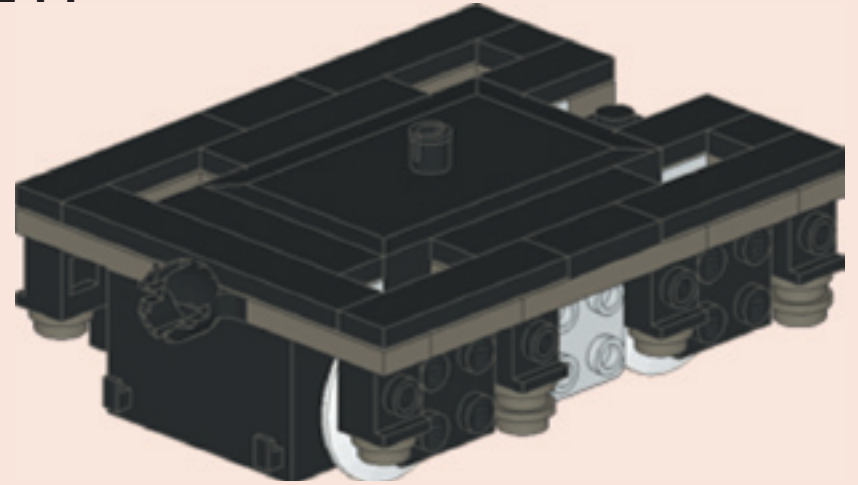
L 12



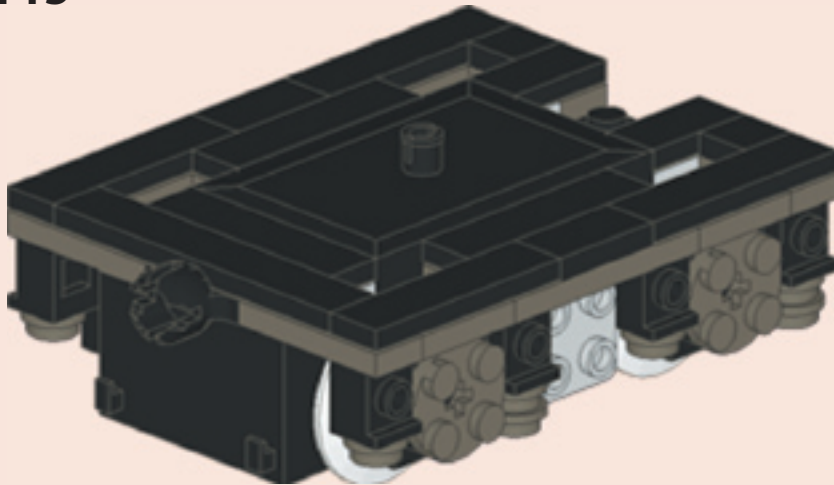
L 13



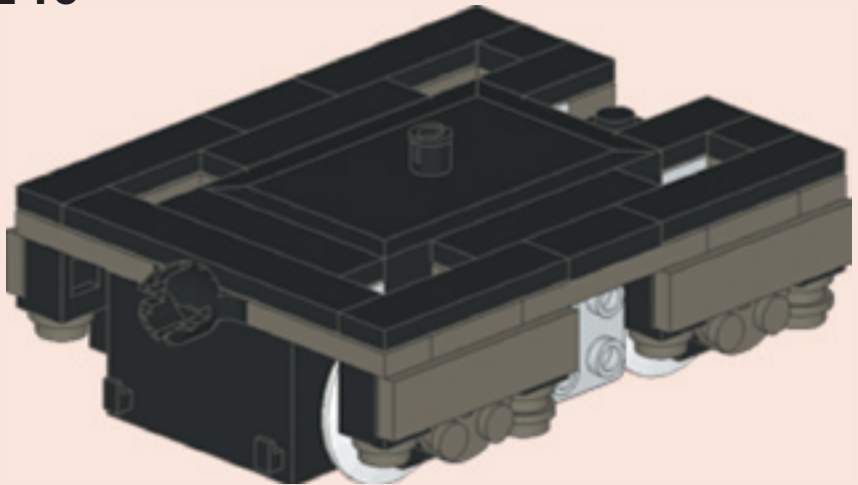
L 14



L 15

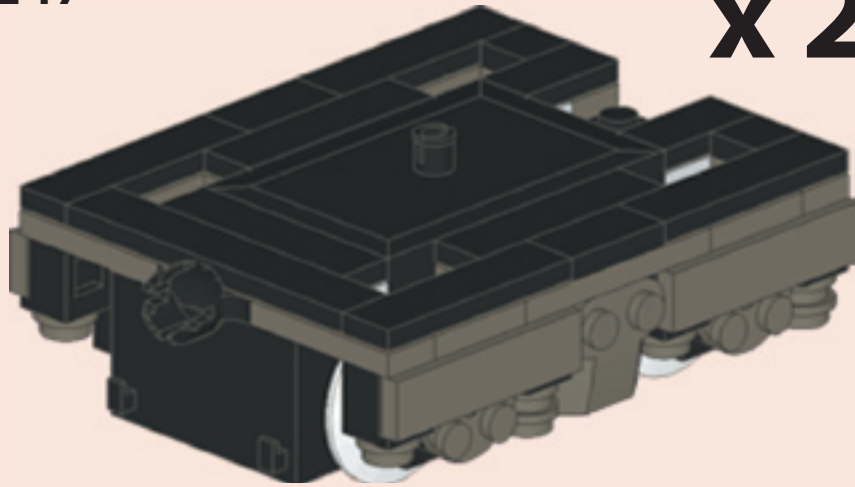


L 16



L 17

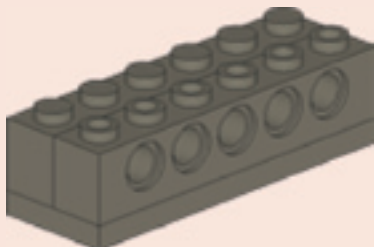
x 2



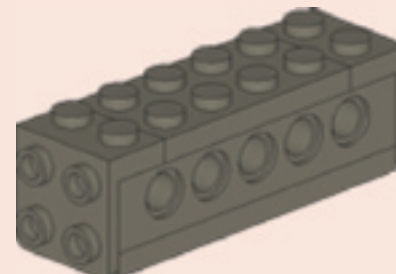
M 01



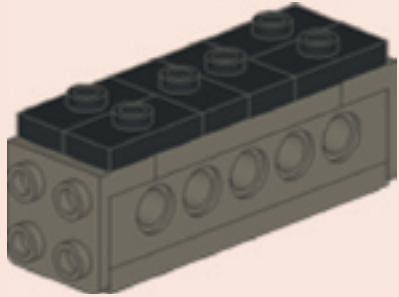
M 02



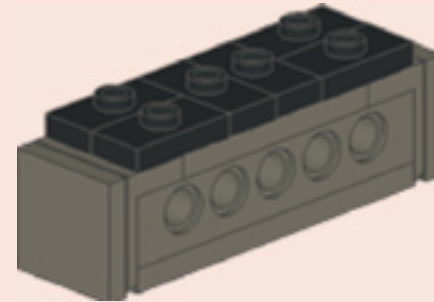
M 03



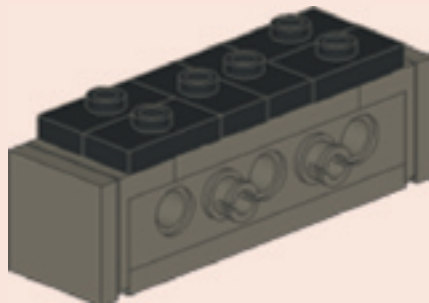
M 04



M 05



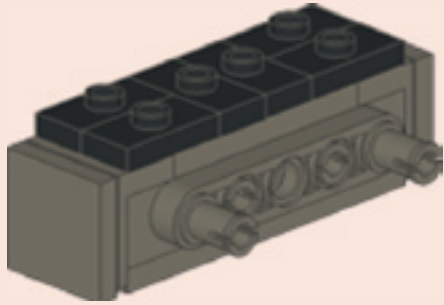
M 06



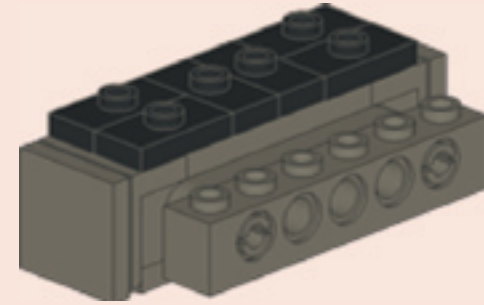
M 07



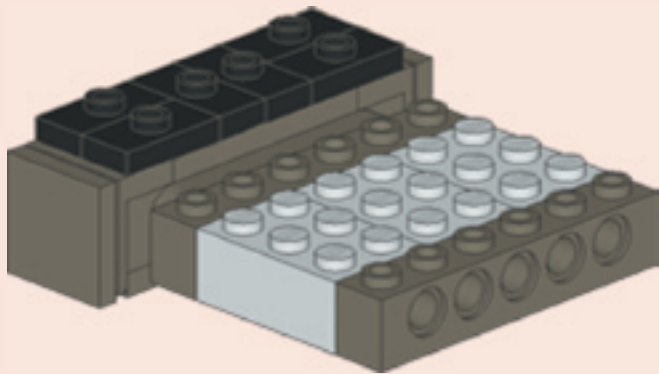
M 08



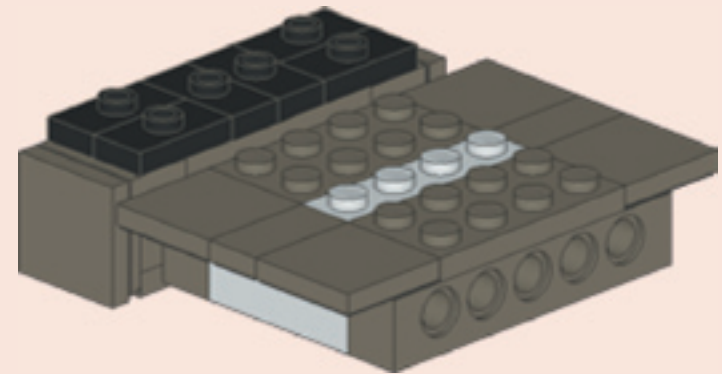
M 09



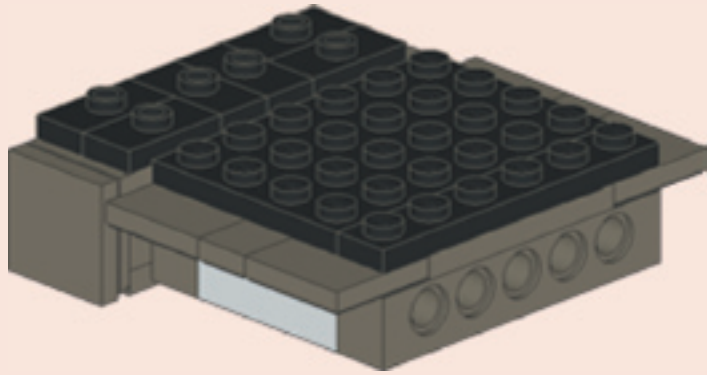
M 10



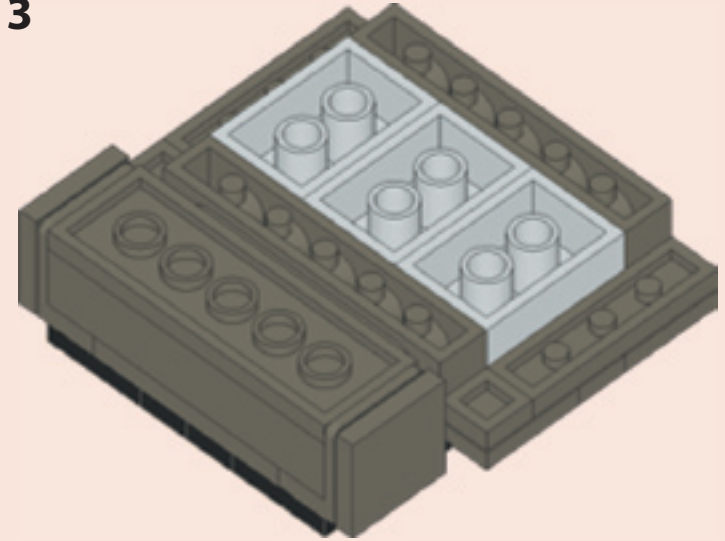
M 11



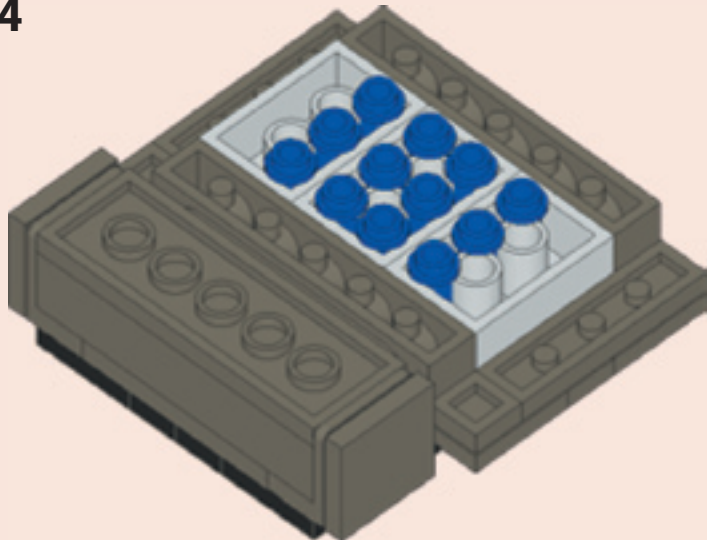
M 12



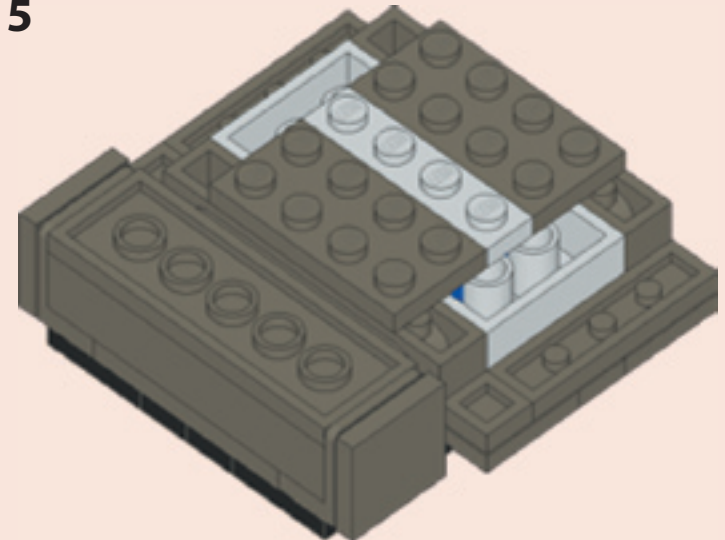
M 13



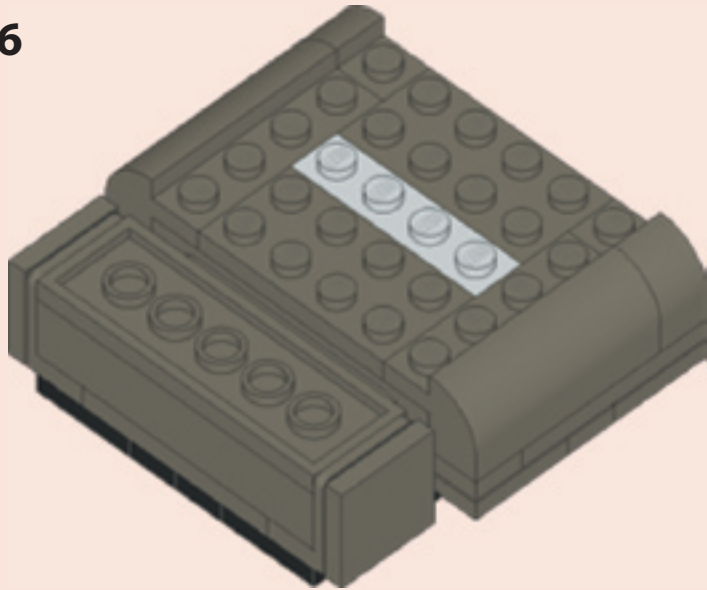
M 14



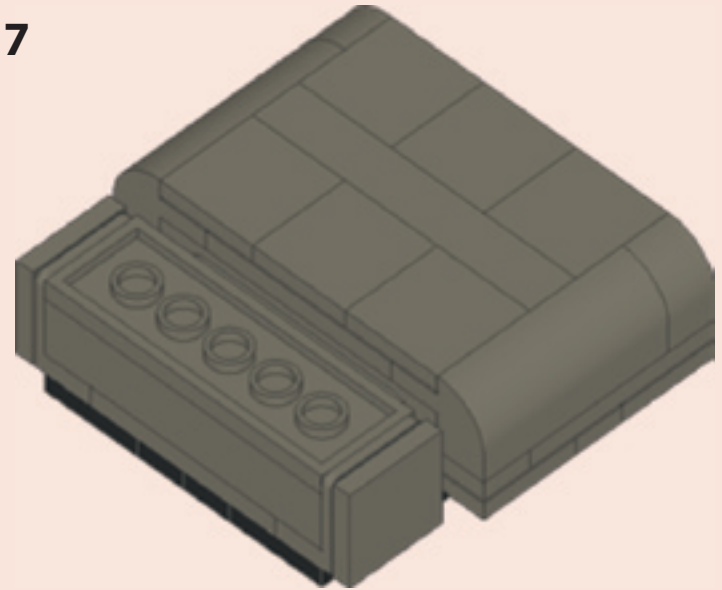
M 15



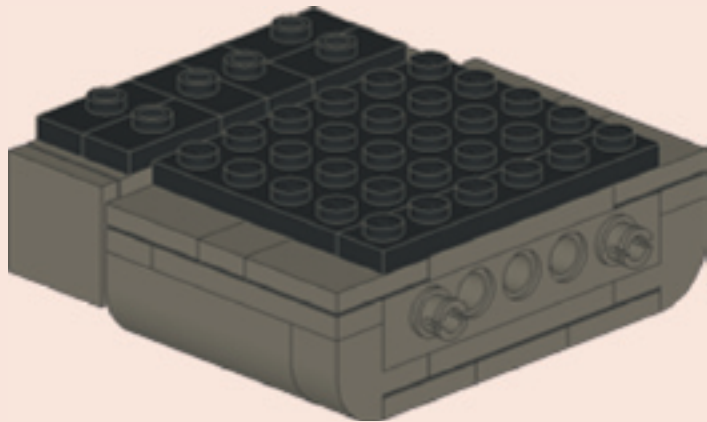
M 16



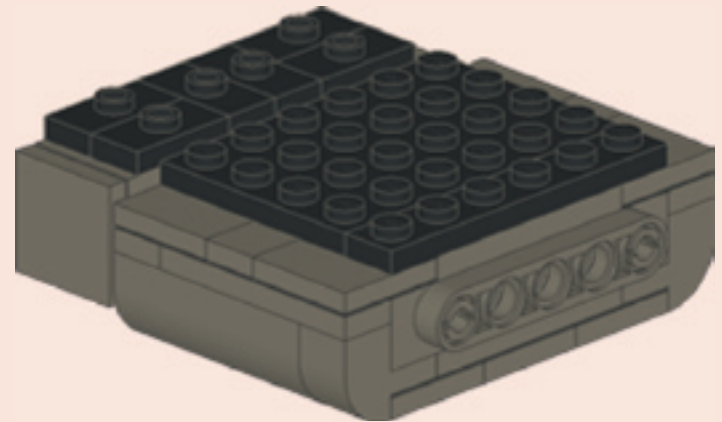
M 17



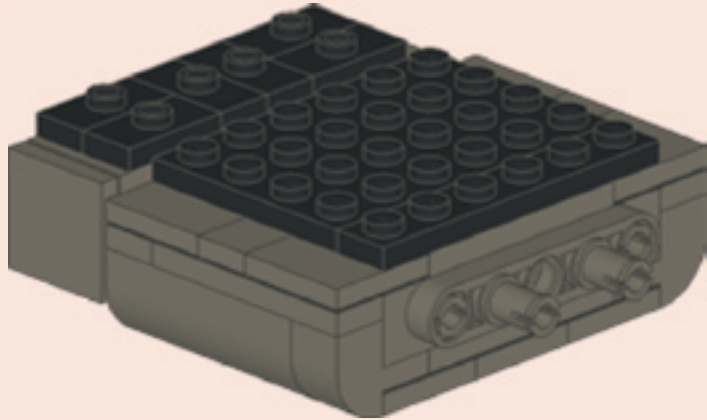
M 18



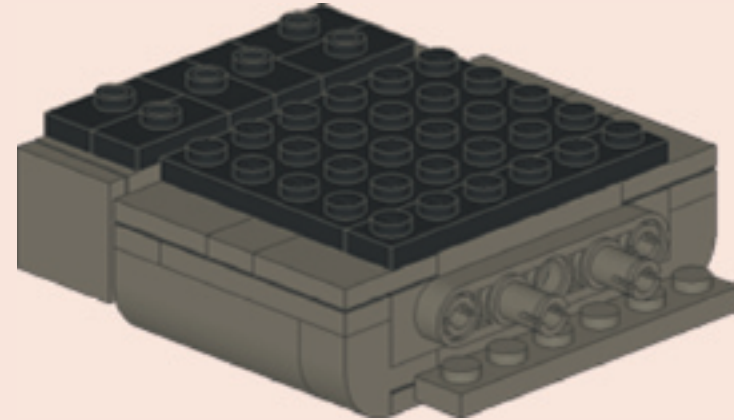
M 19



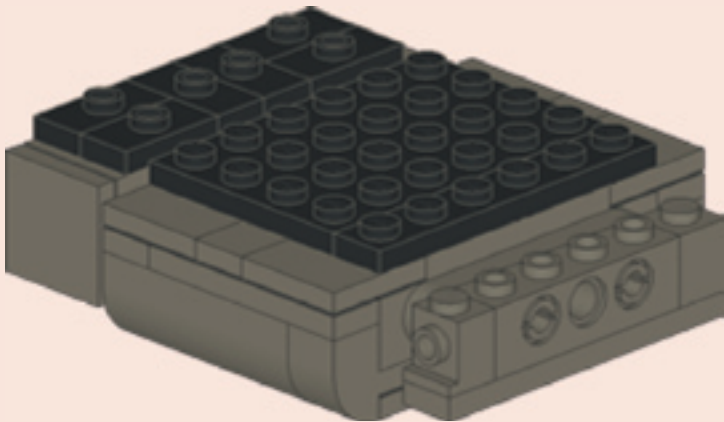
M 20



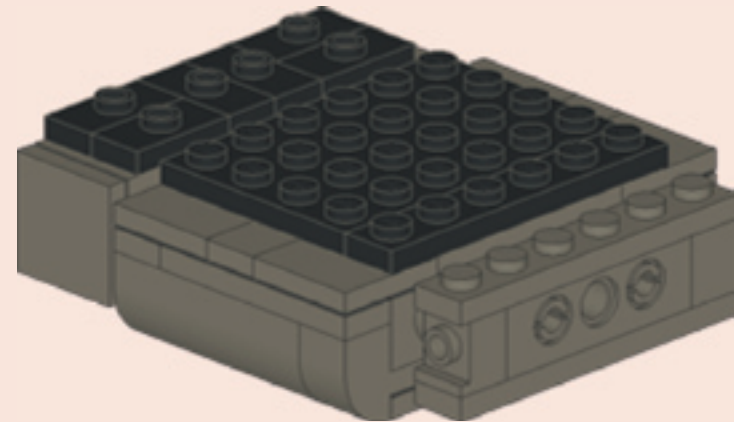
M 21



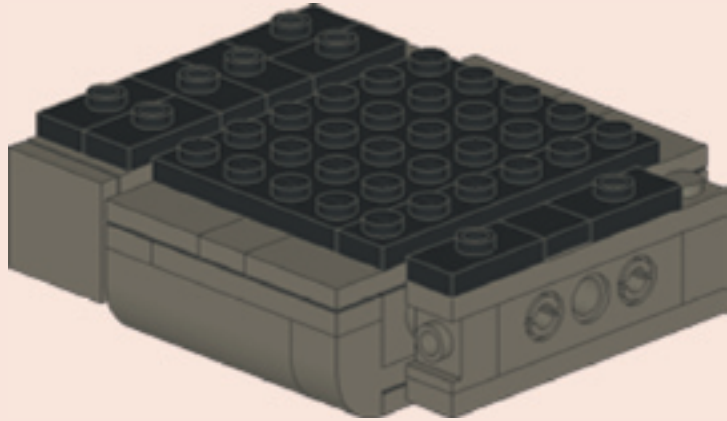
M 22



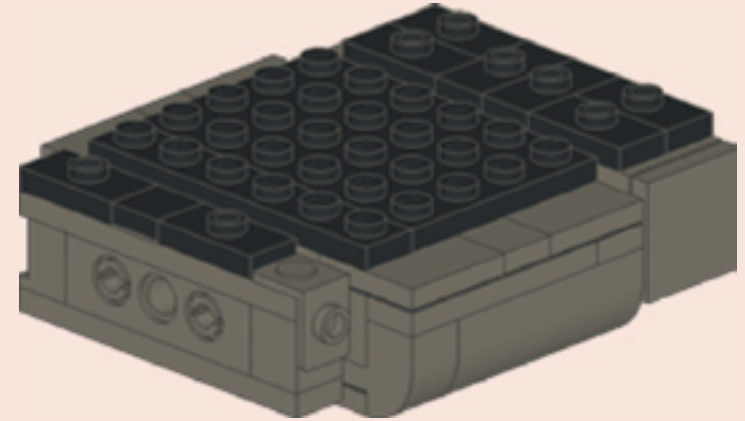
M 23



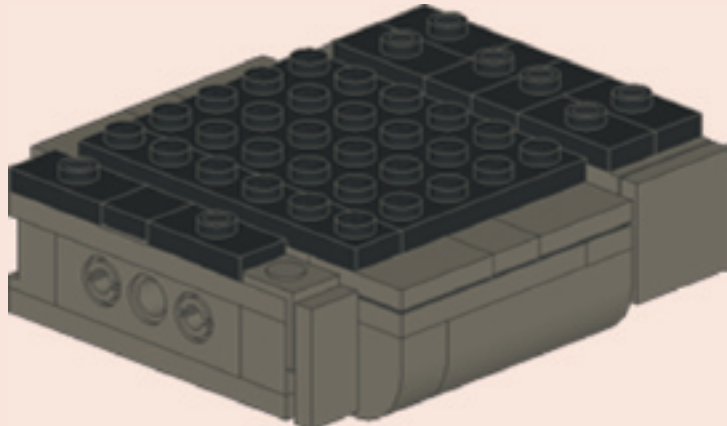
M 24



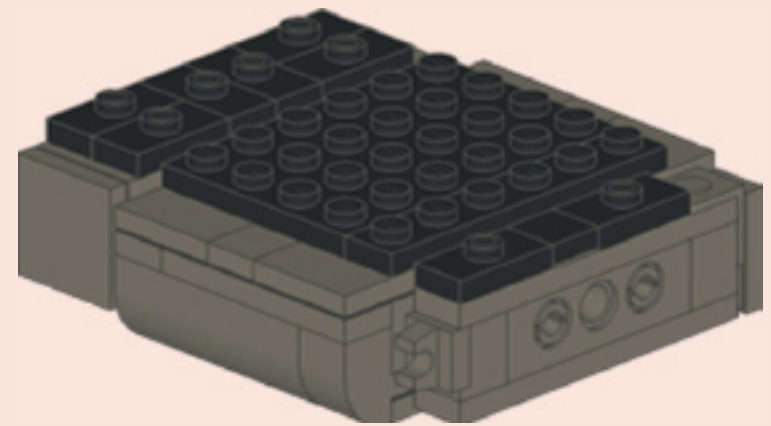
M 25



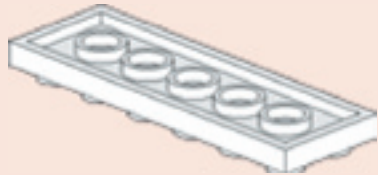
M 26



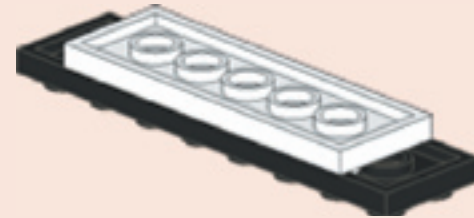
M 27



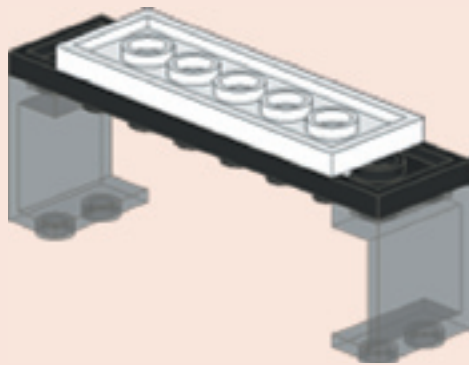
N 01



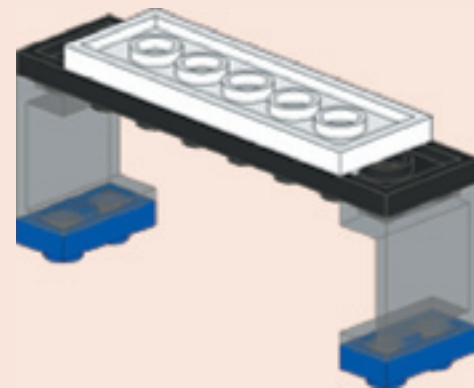
N 02



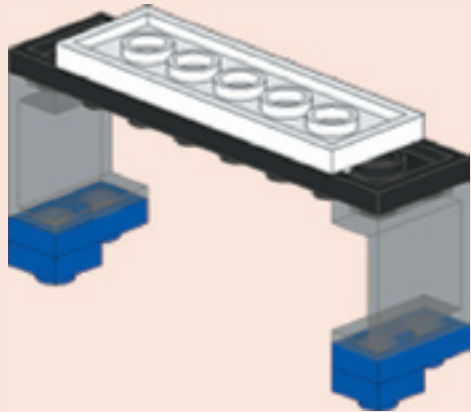
N 03



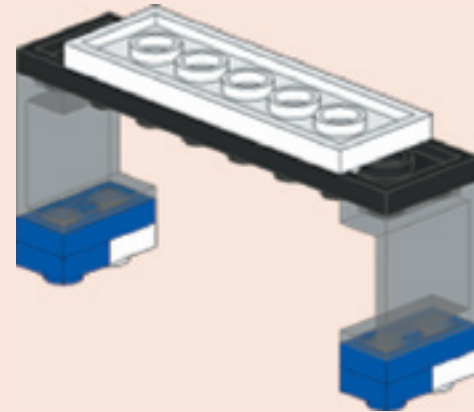
N 04



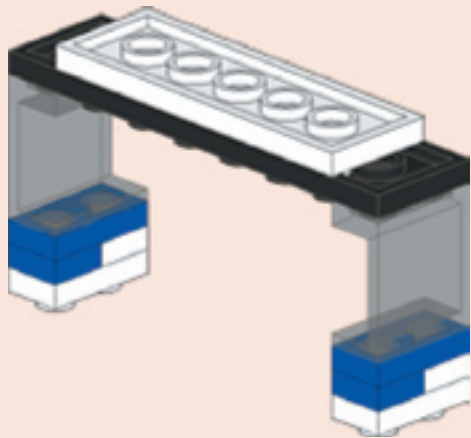
N 05



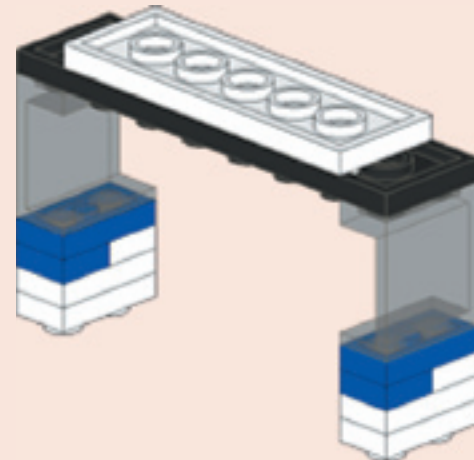
N 06



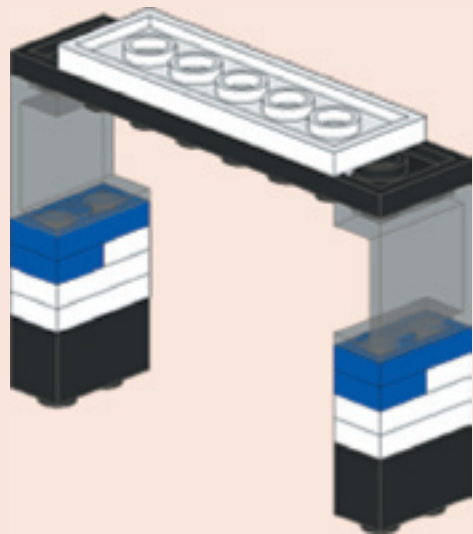
N 07



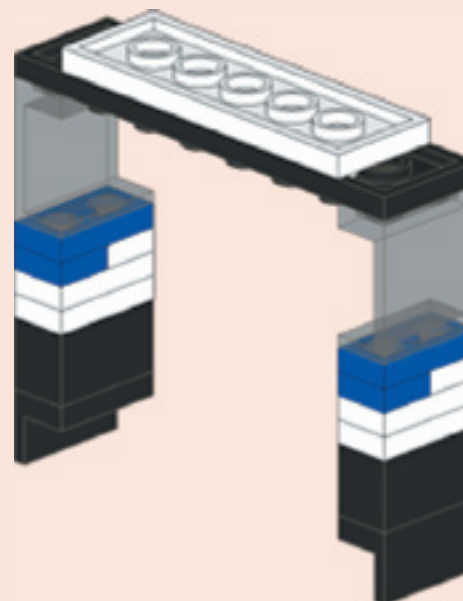
N 08



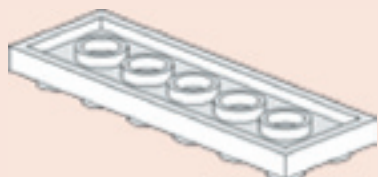
N 09



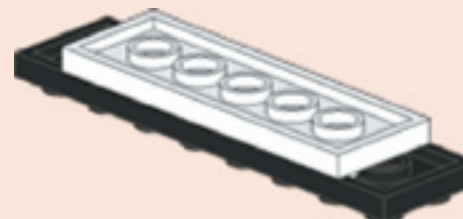
N 10



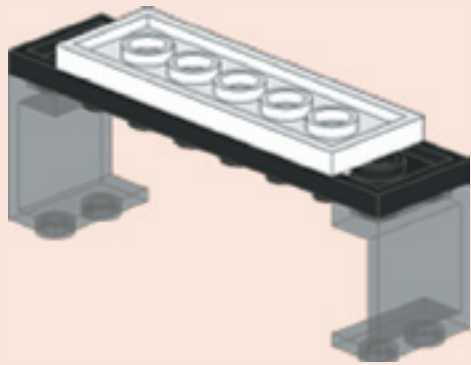
O 01



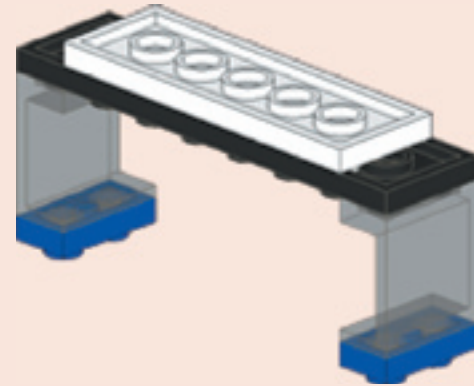
O 02



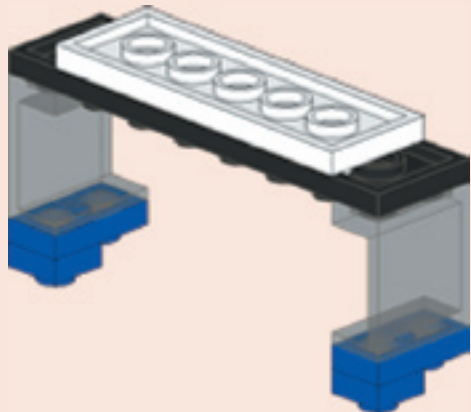
O 03



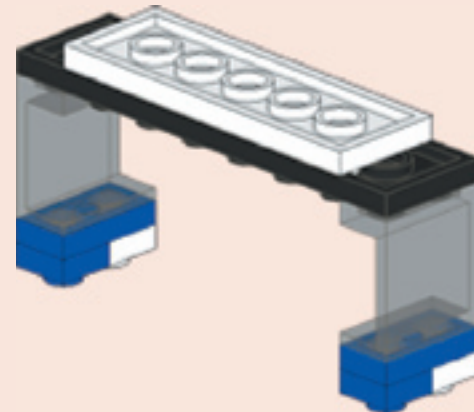
O 04



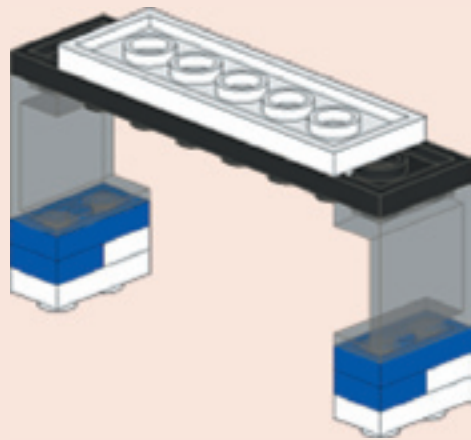
O 05



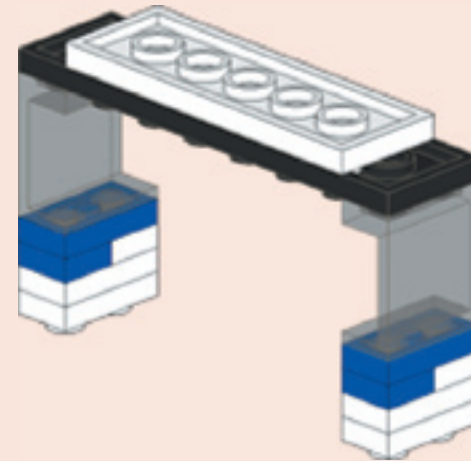
O 06



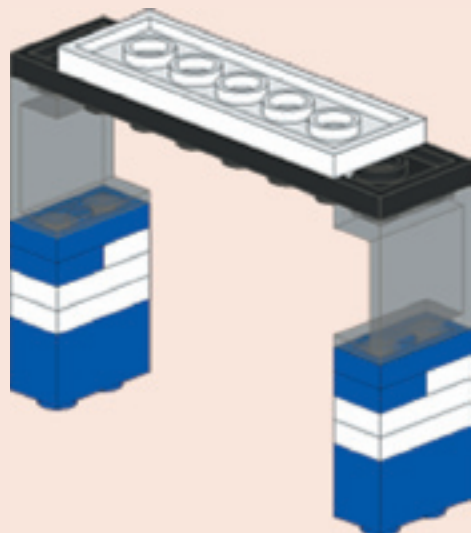
O 07



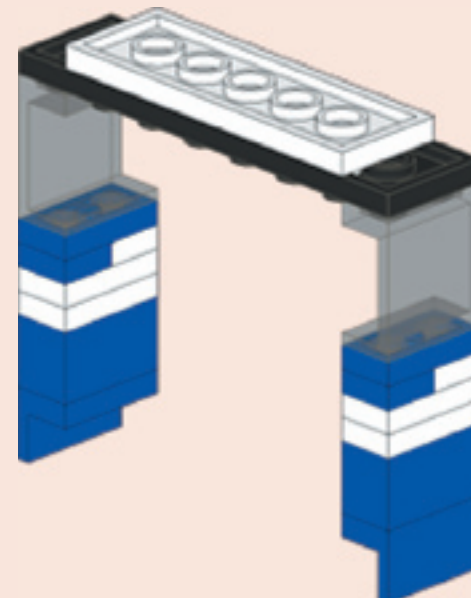
O 08



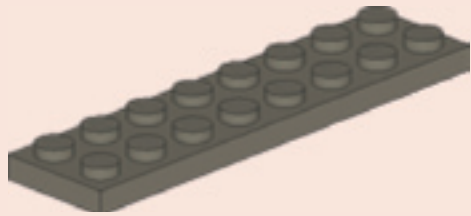
O 09



O 10

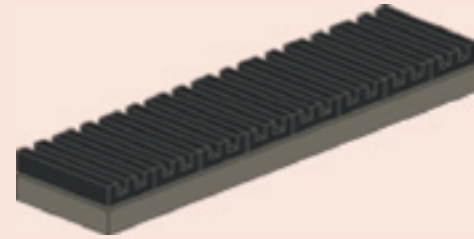


P 01

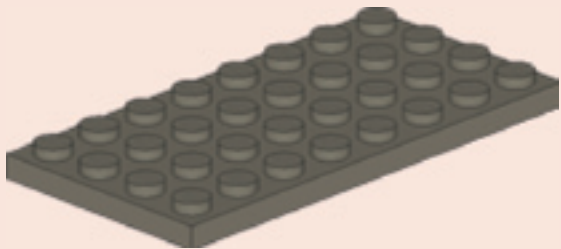


P 02

x 2

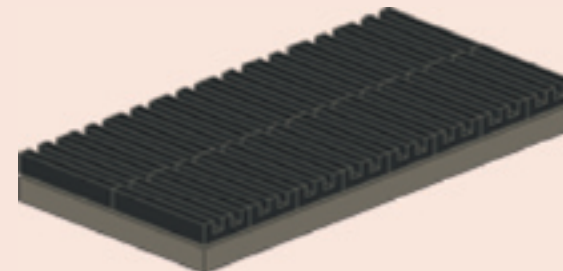


Q 01



Q 02

x 2



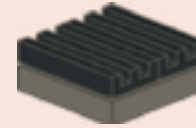
R 01

x 2



R 02

x 2



S 01

x 2

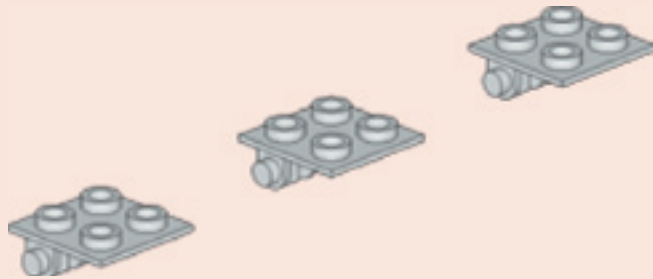


S 02

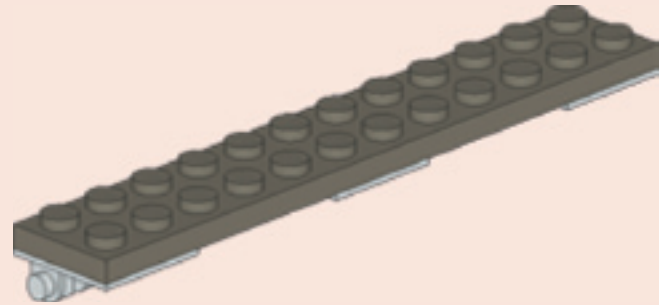
x 2



T 01

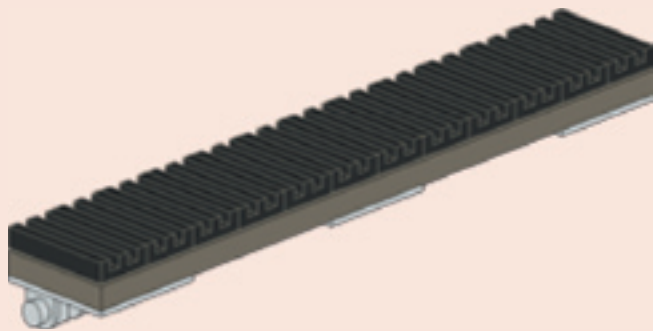


T 02



T 03

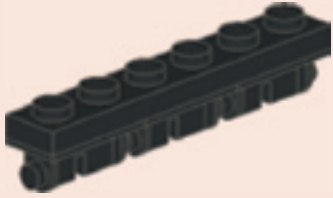
x 2



U 01

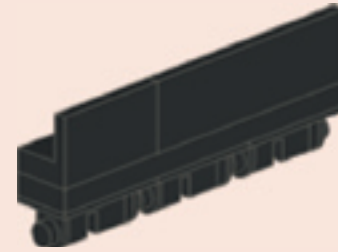


U 02

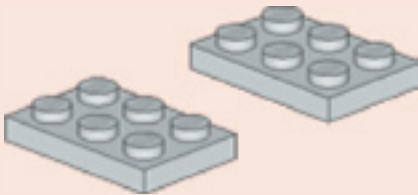


U 03

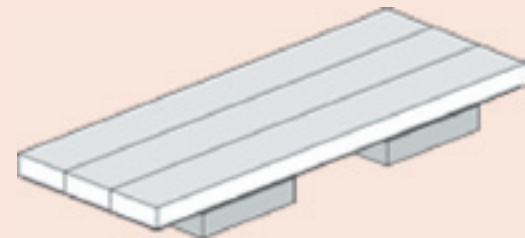
x 2



V 01



V 02

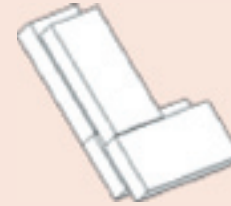


W 01



W 02

x 2



X 01

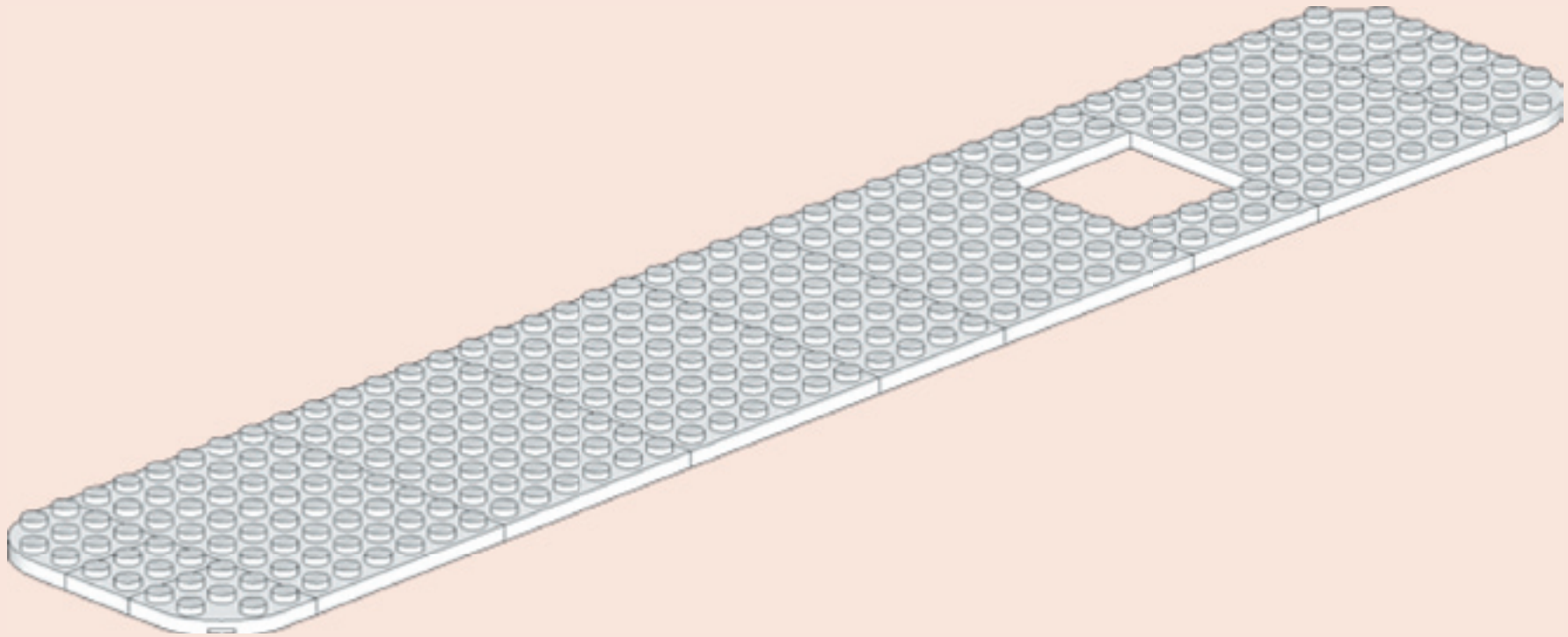


X 02

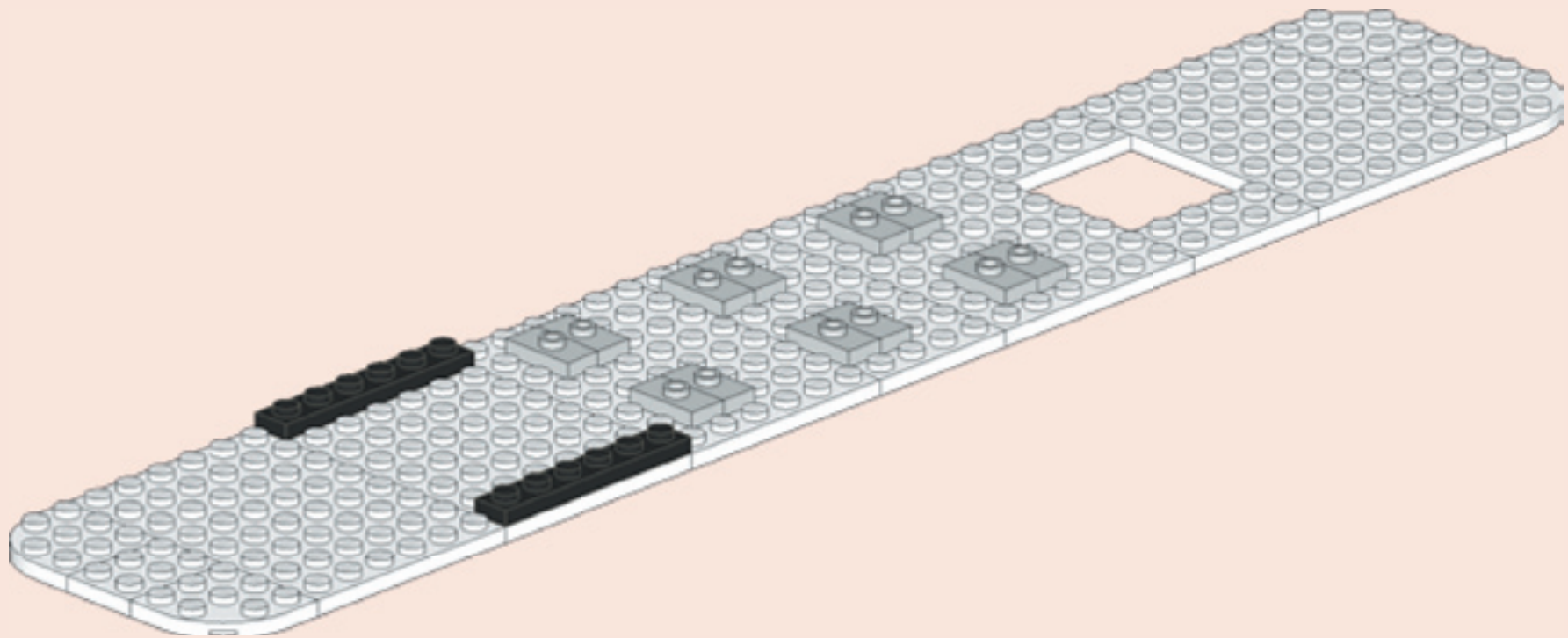
x 2



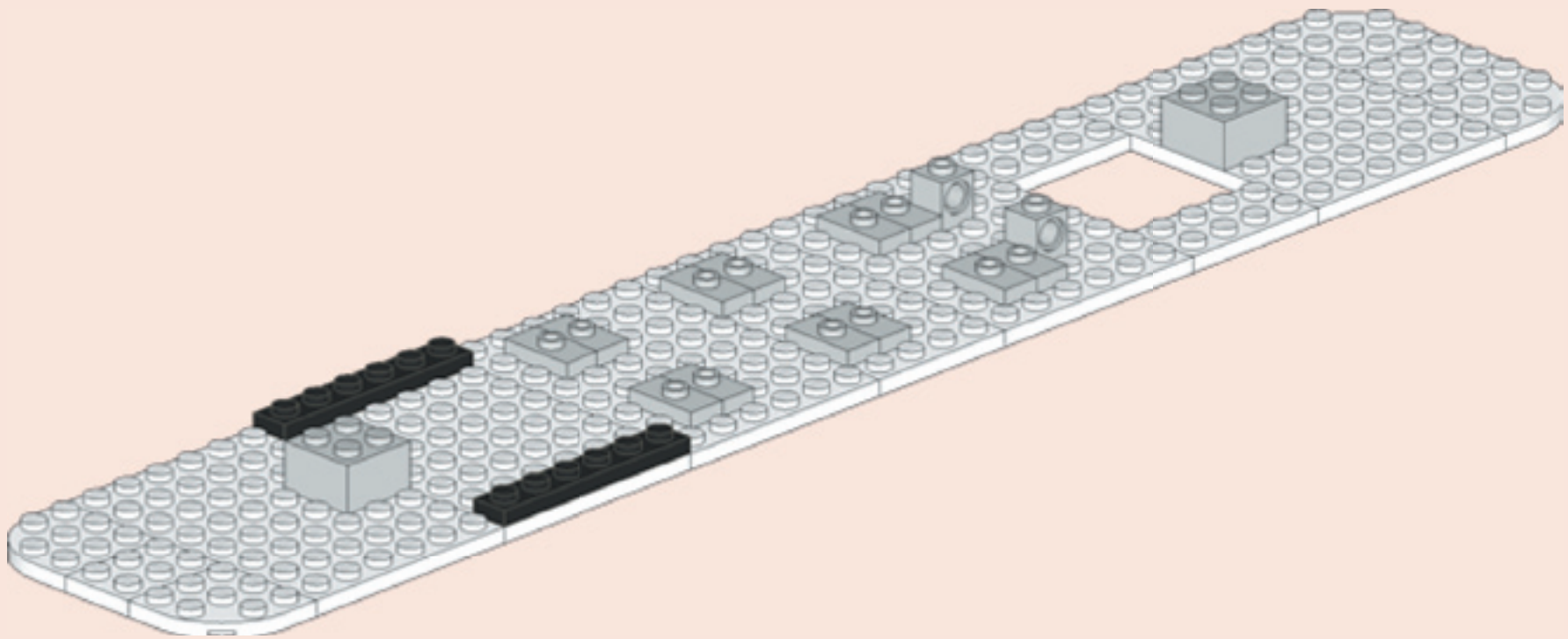
Y 01



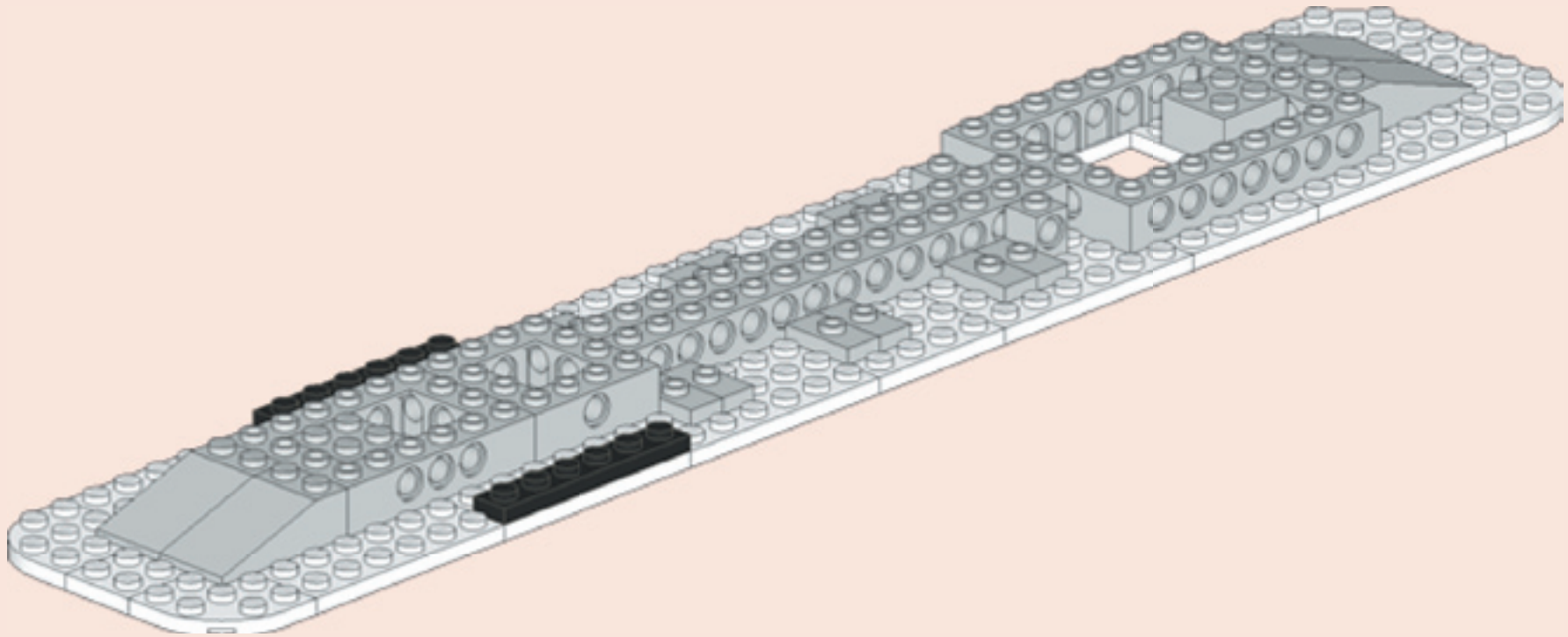
Y 02



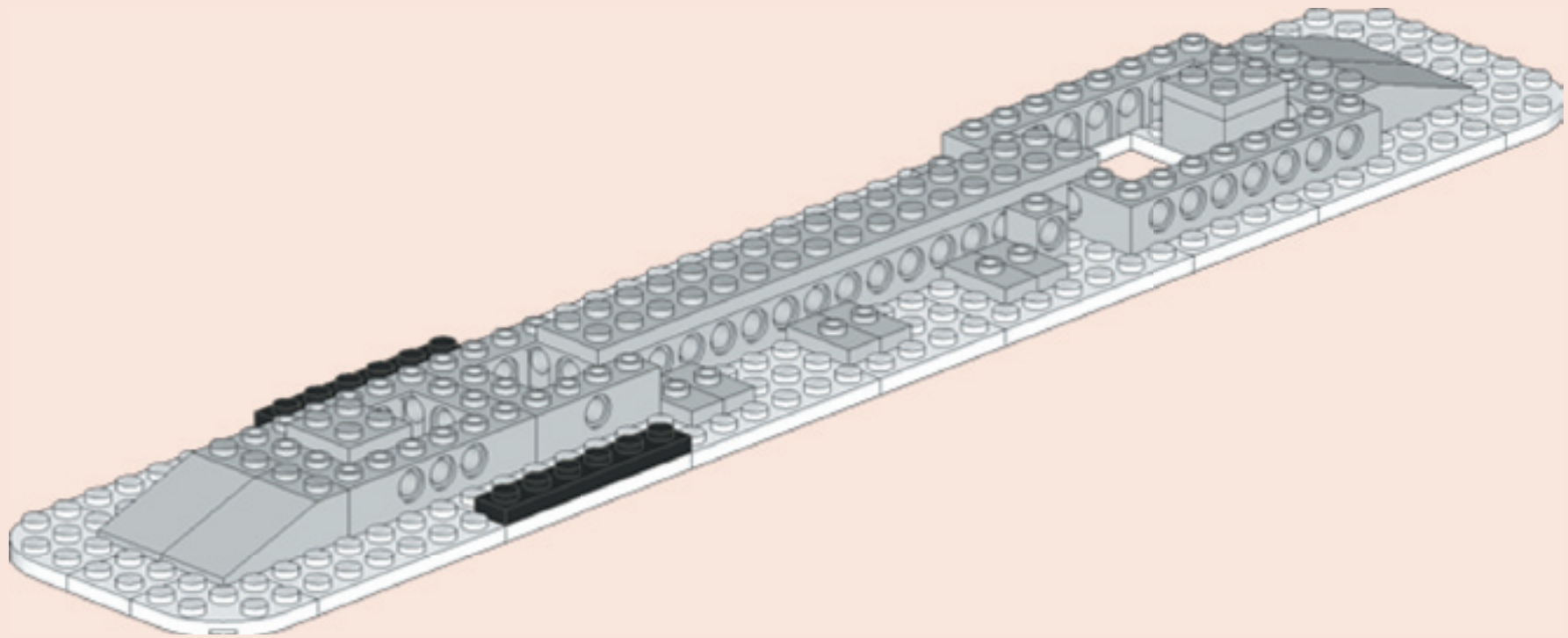
Y 03



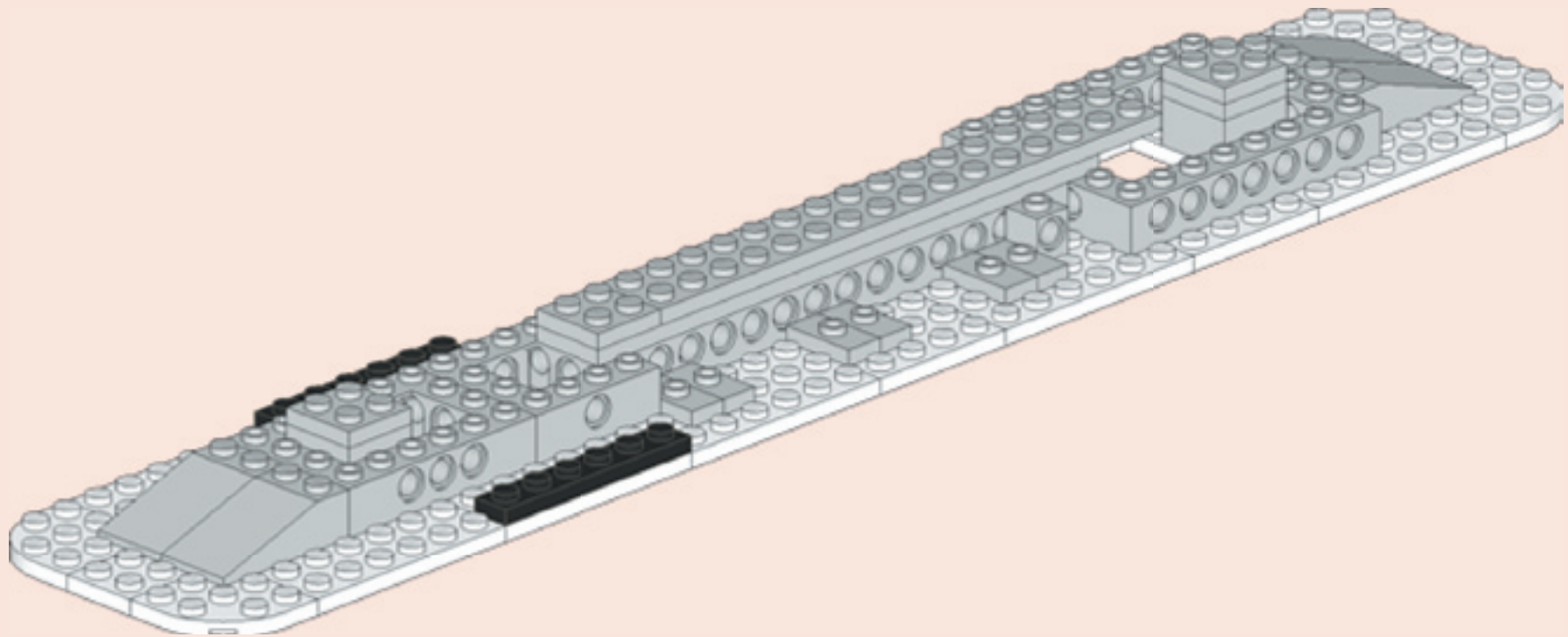
Y 04



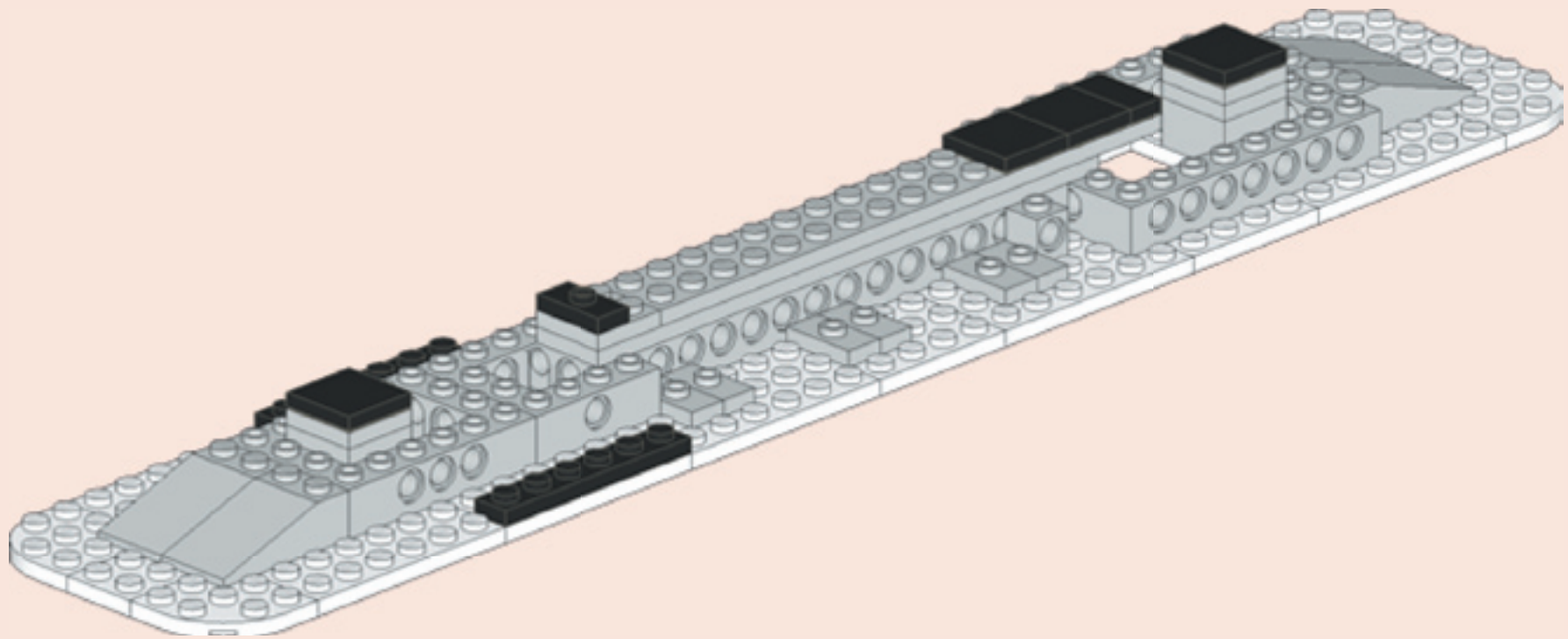
Y 05



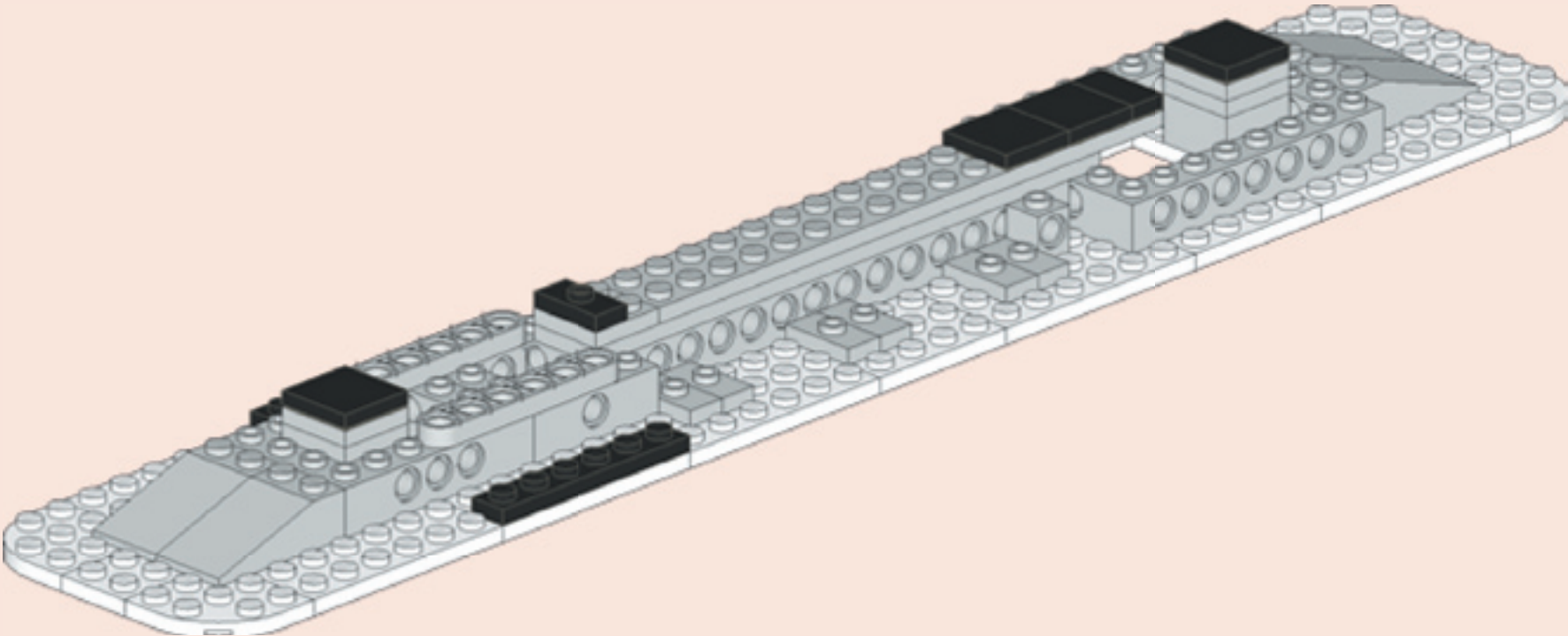
Y 06



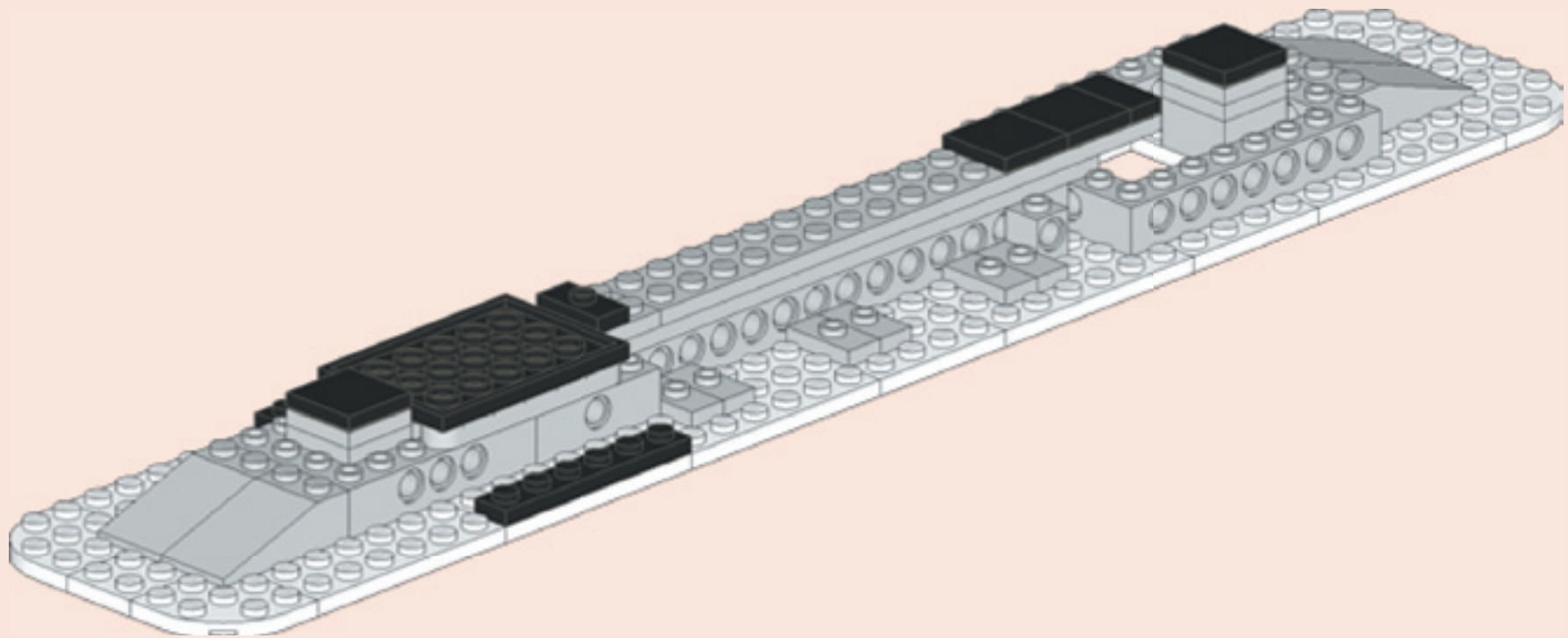
Y 07



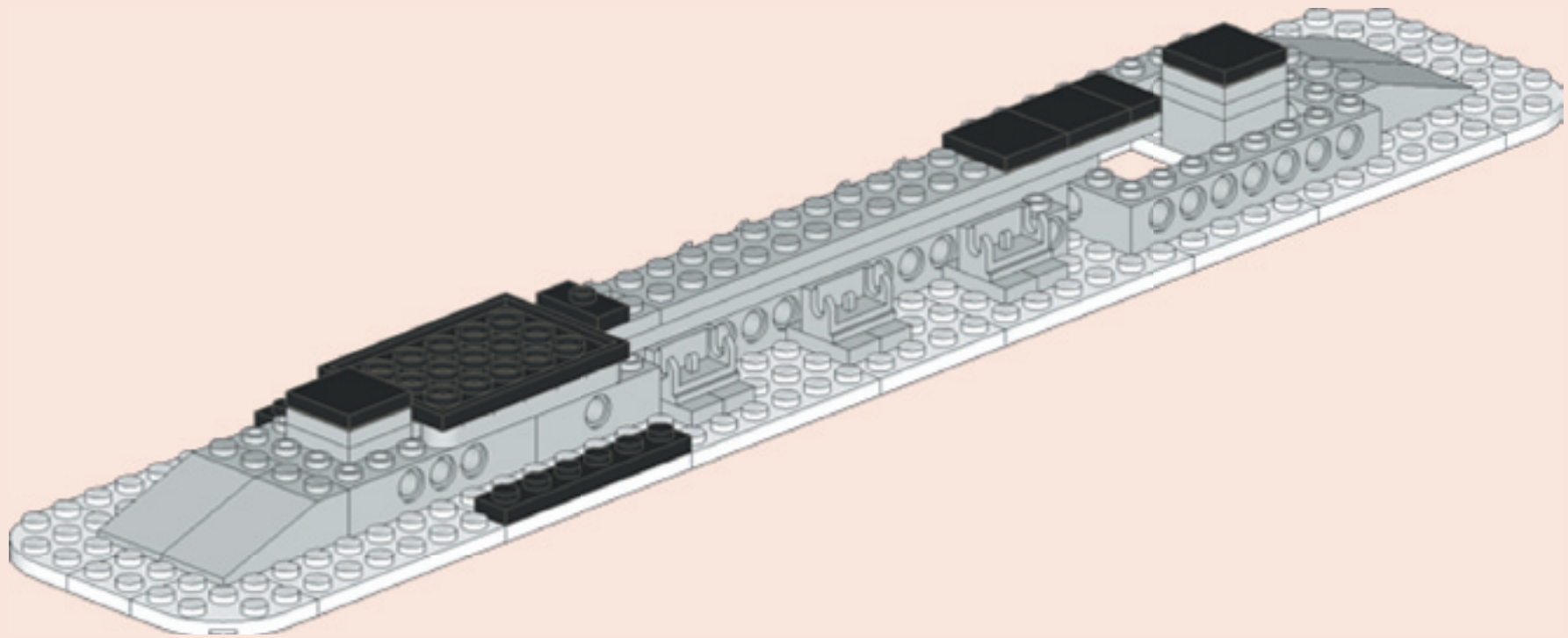
Y 08



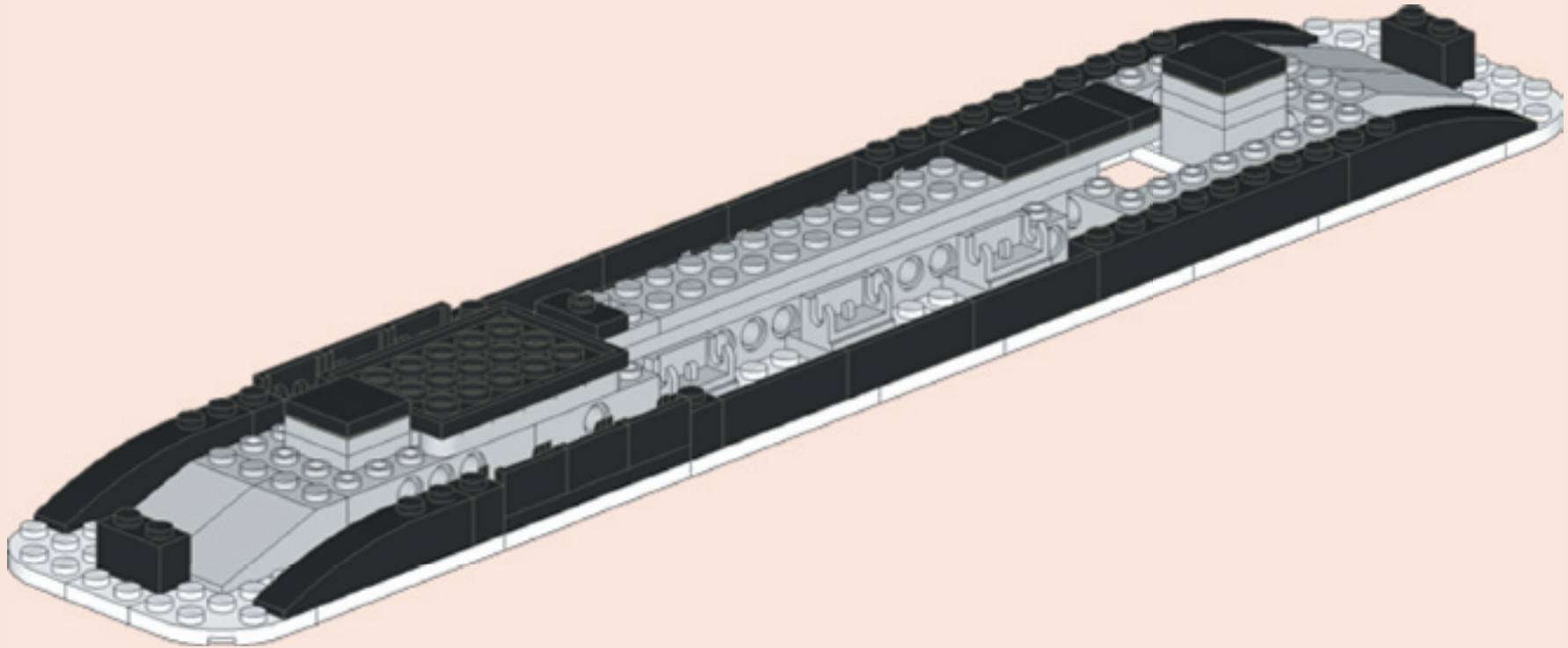
Y 09



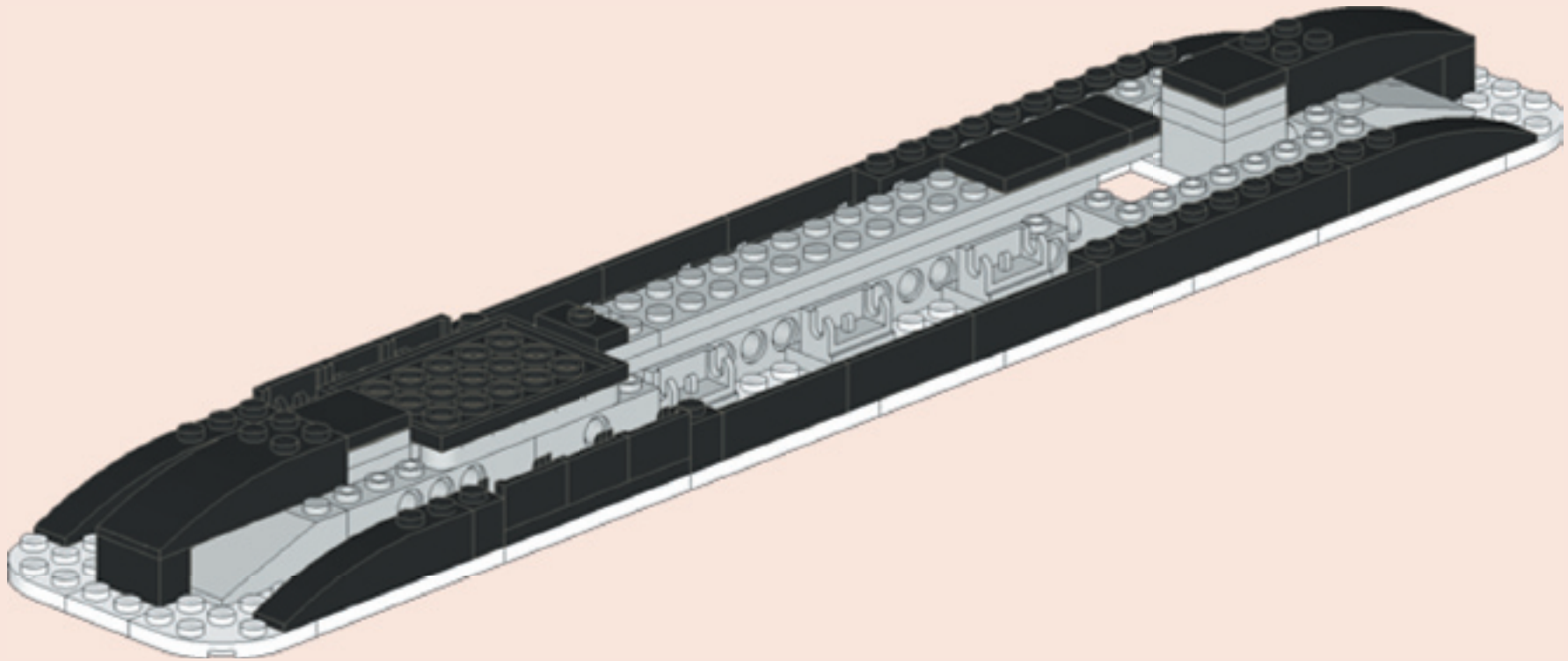
Y 10



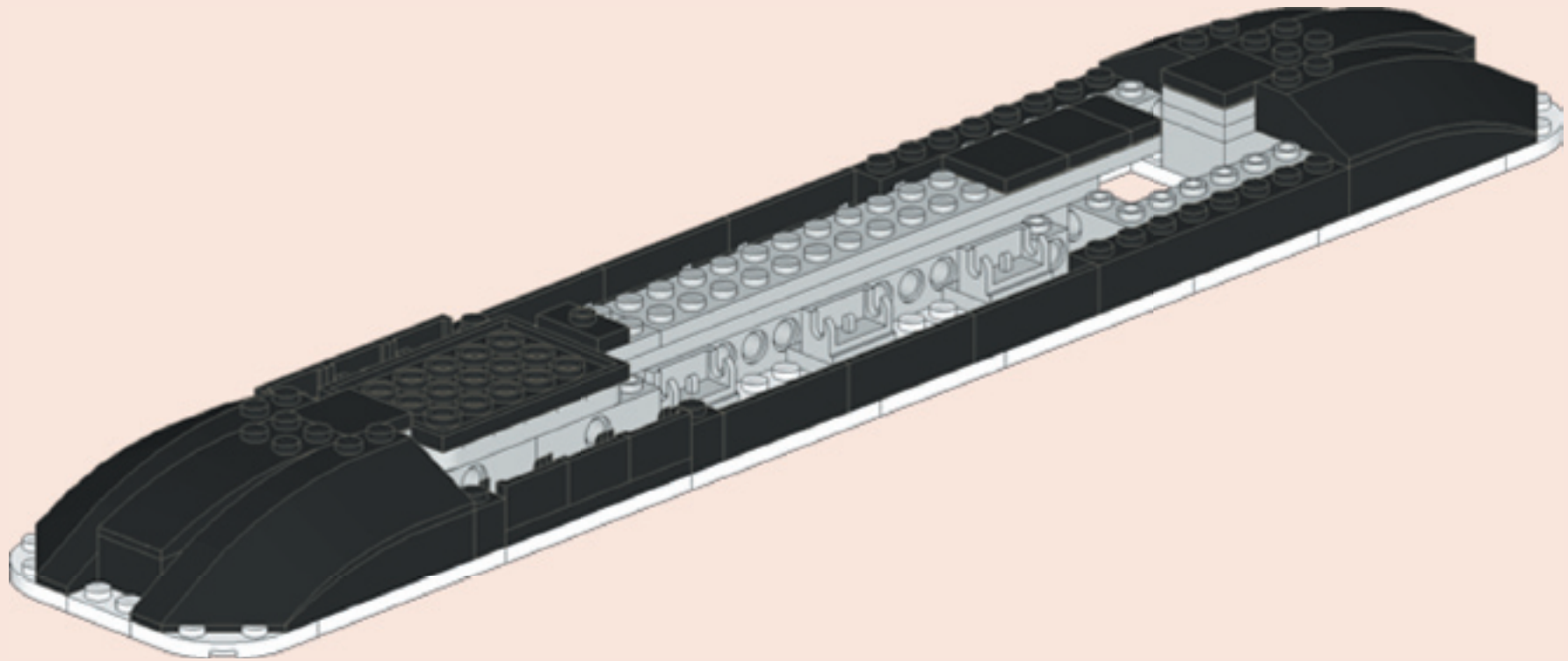
Y 11



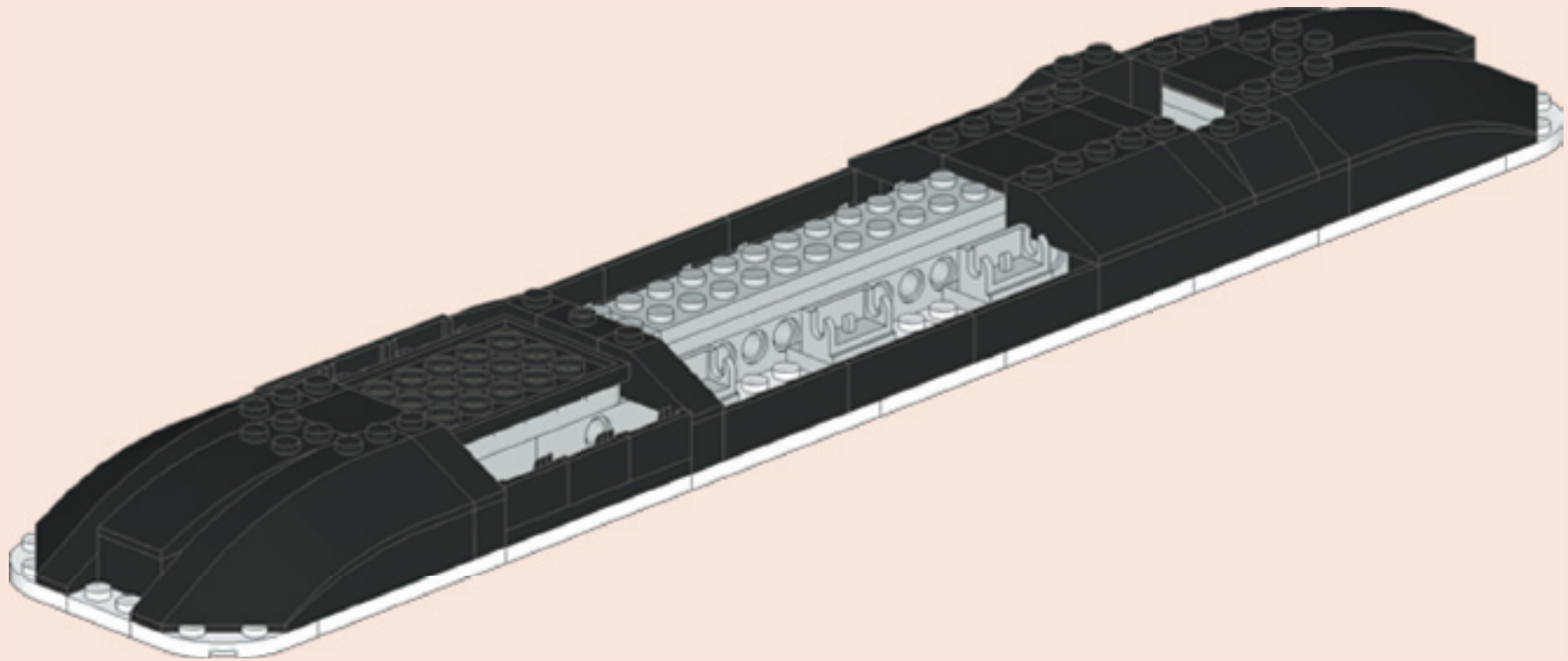
Y 12



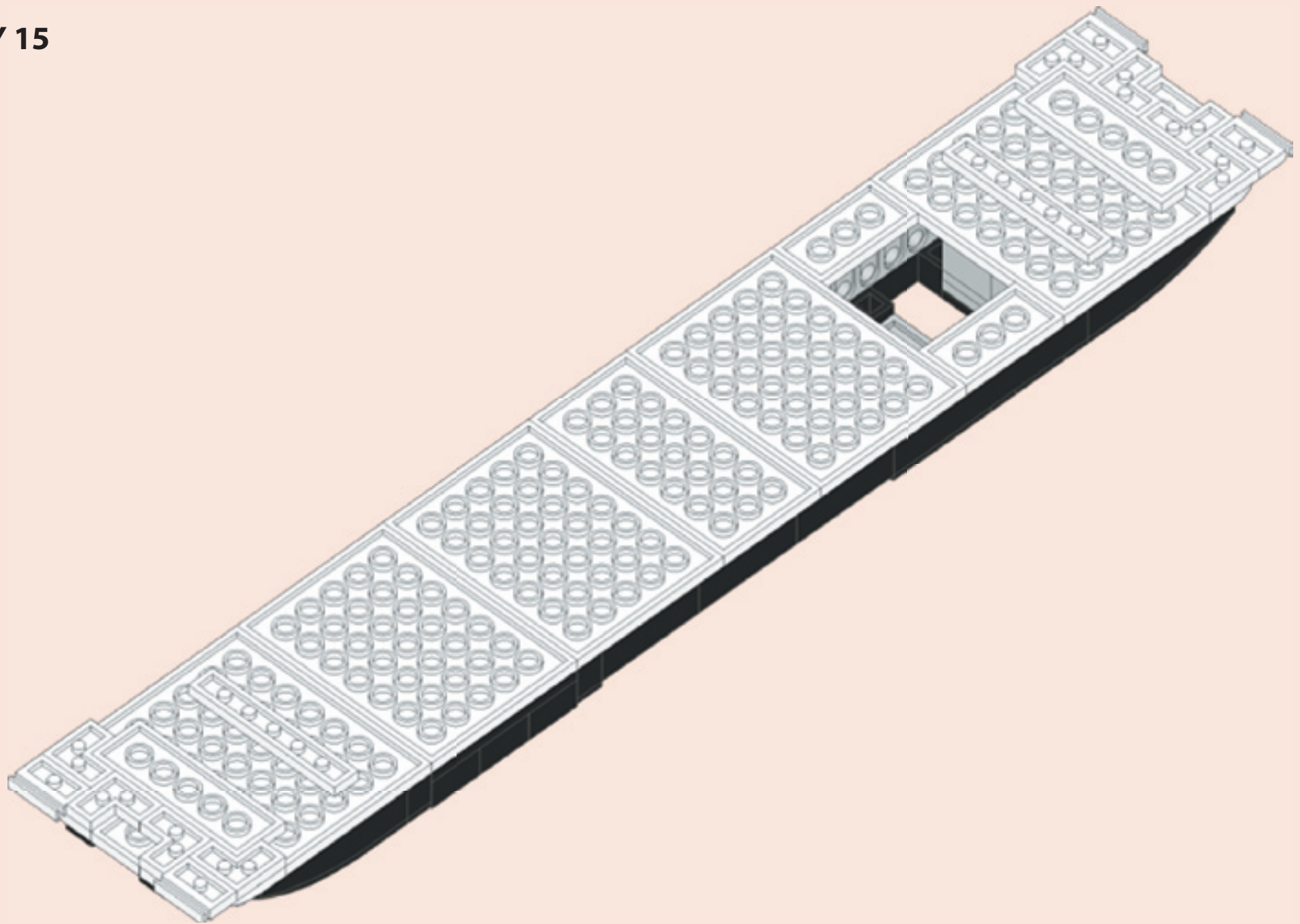
Y 13



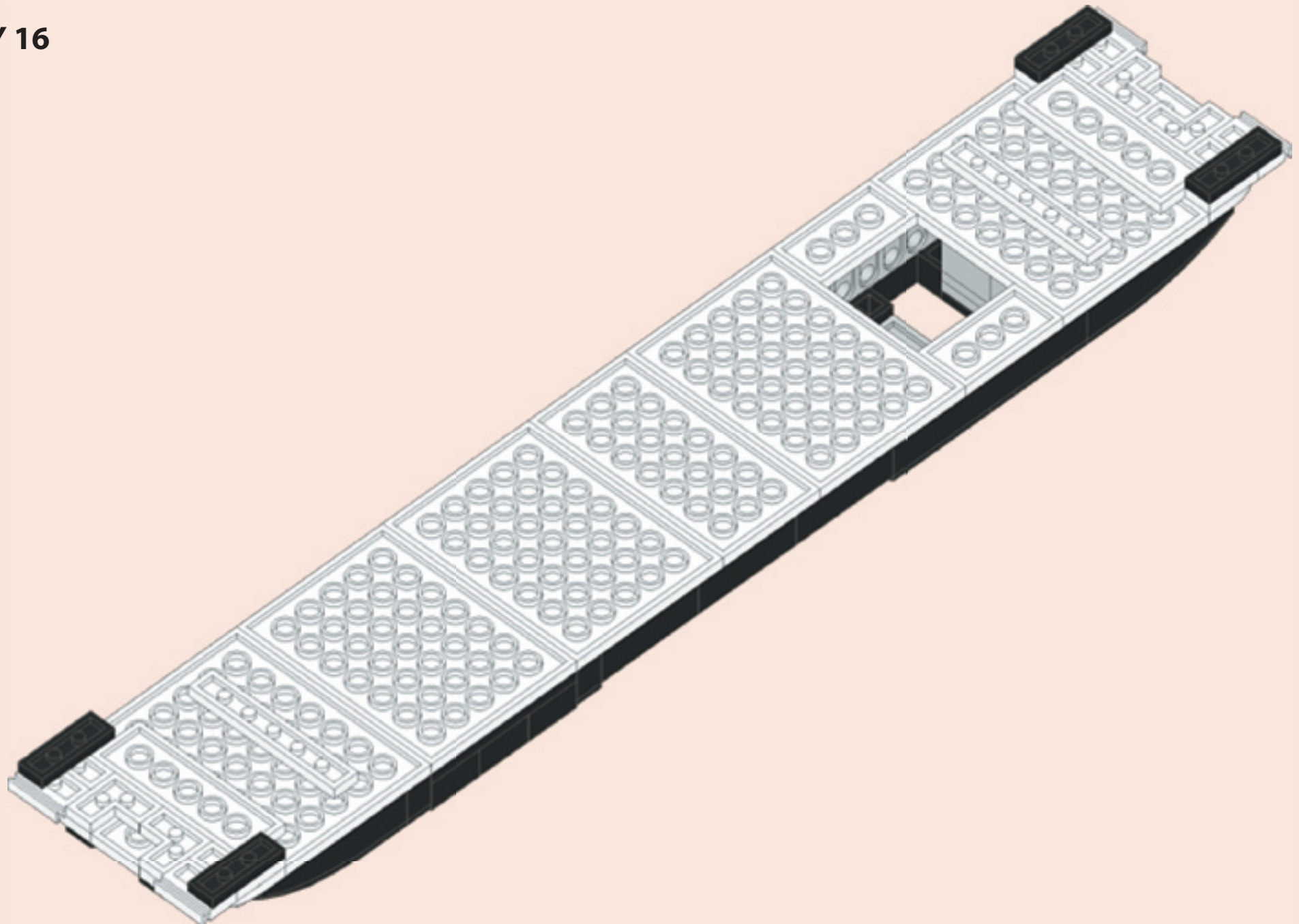
Y 14



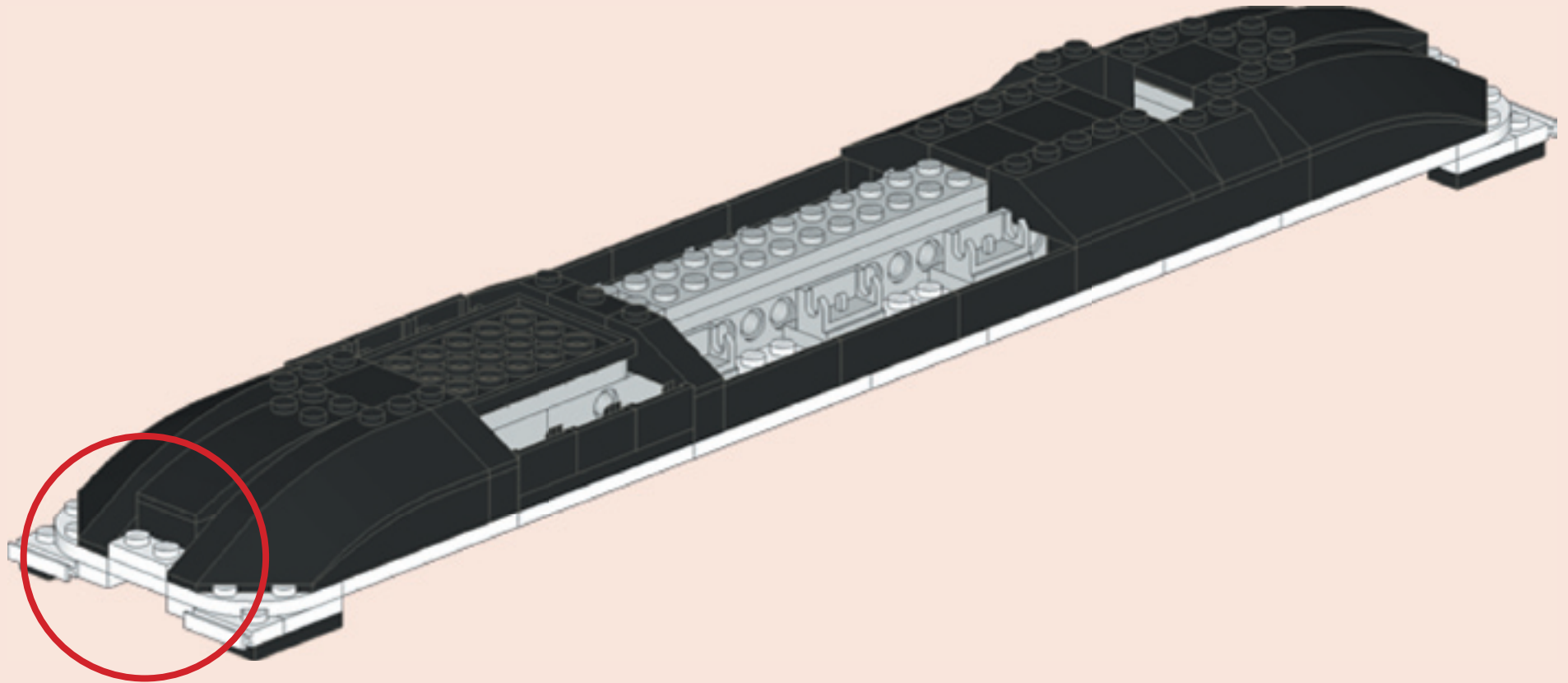
Y 15



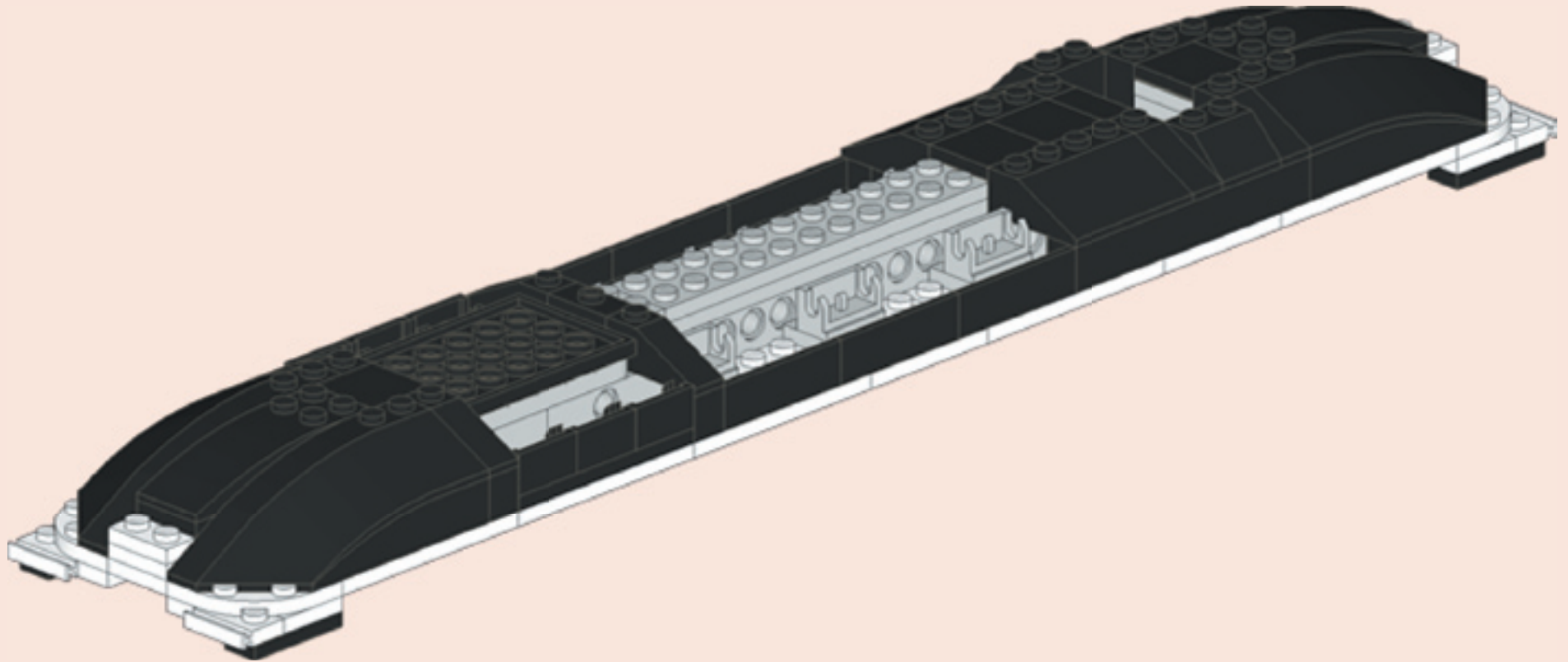
Y 16



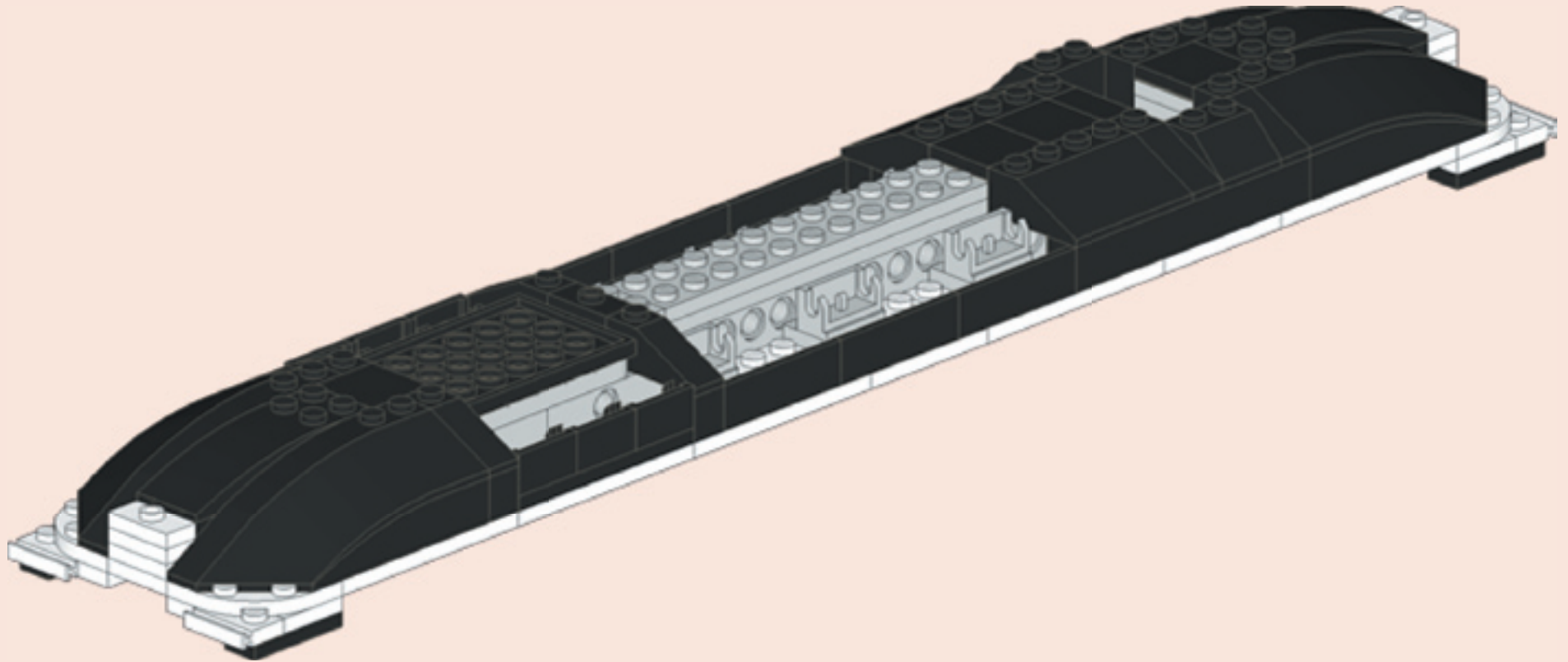
Y 17



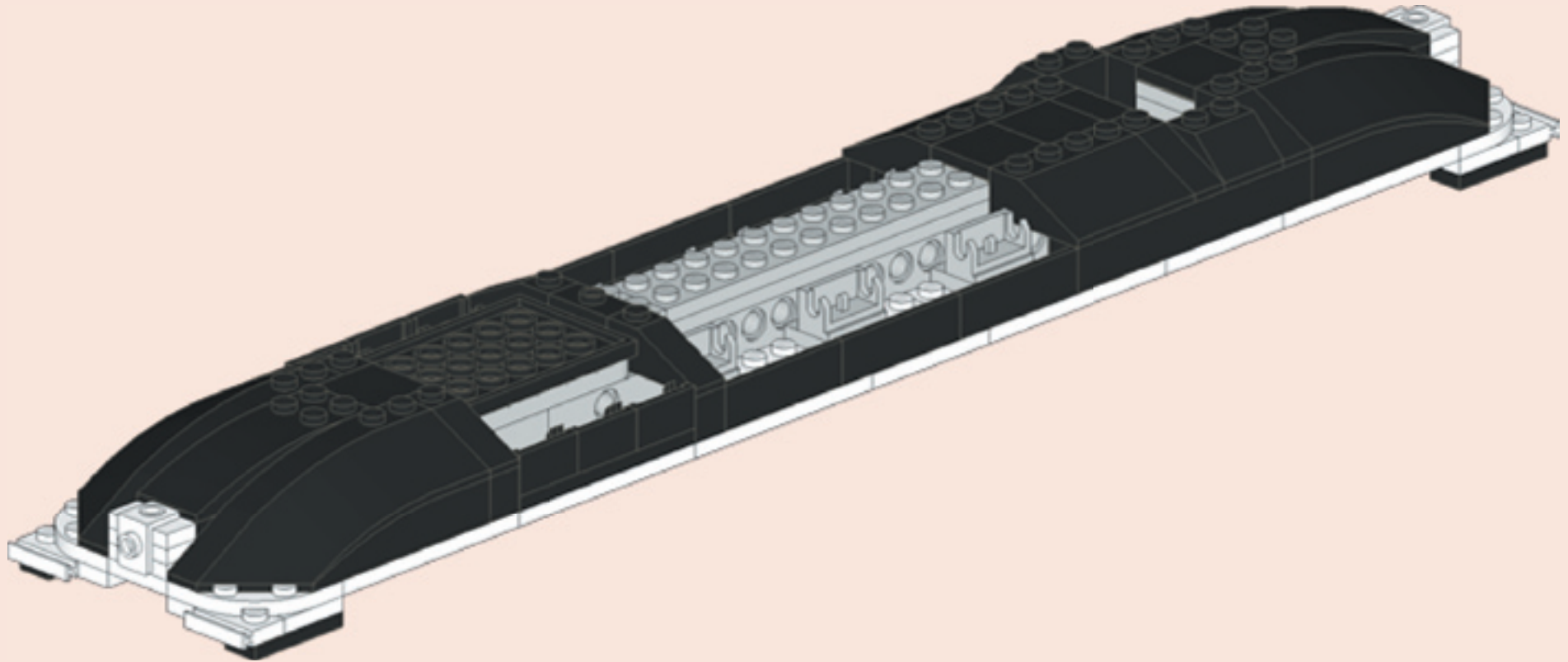
Y 18



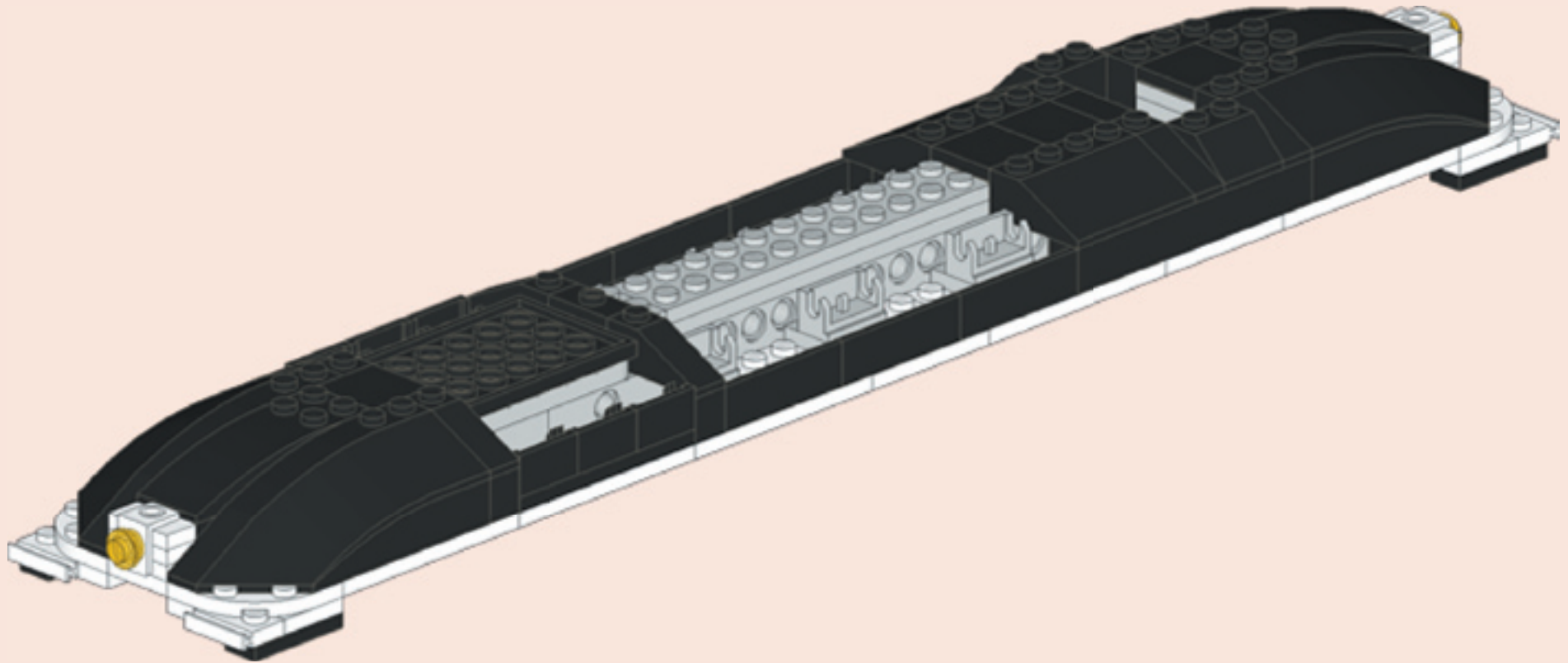
Y 19



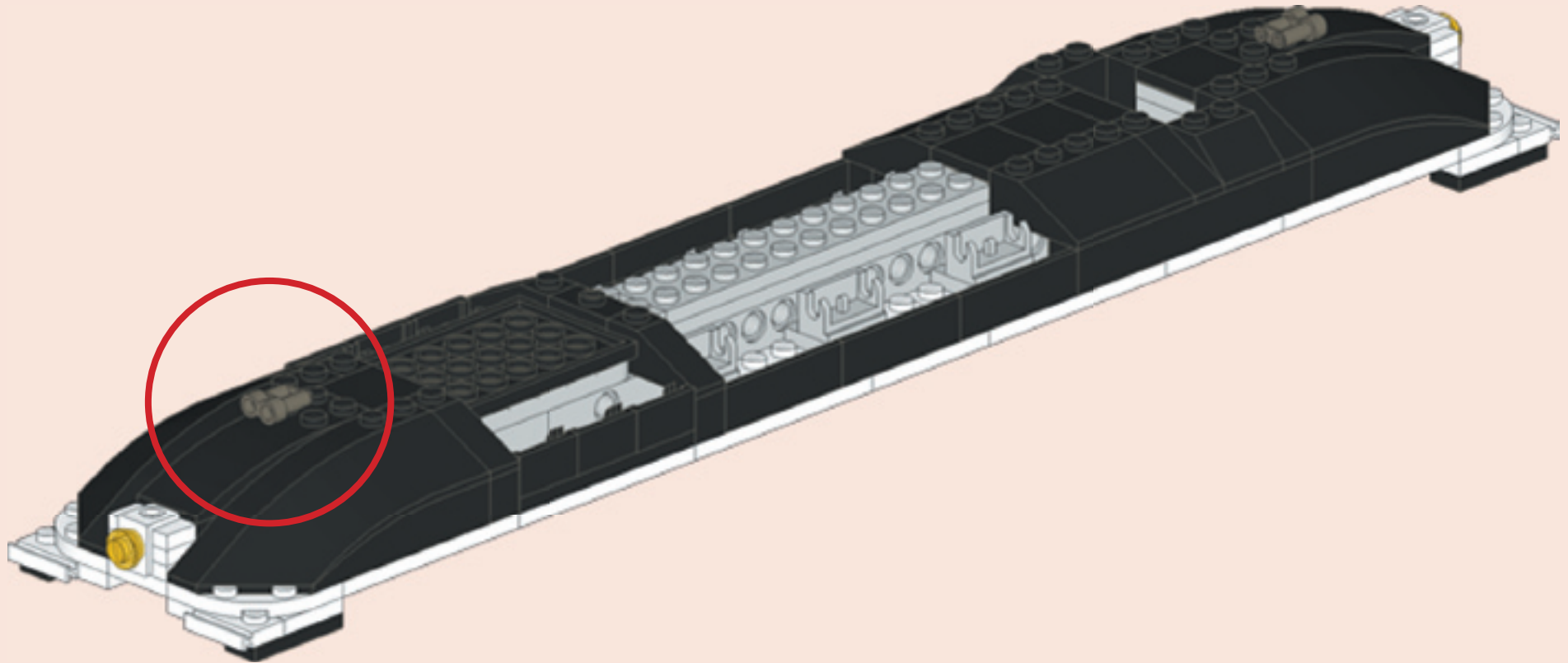
Y 20



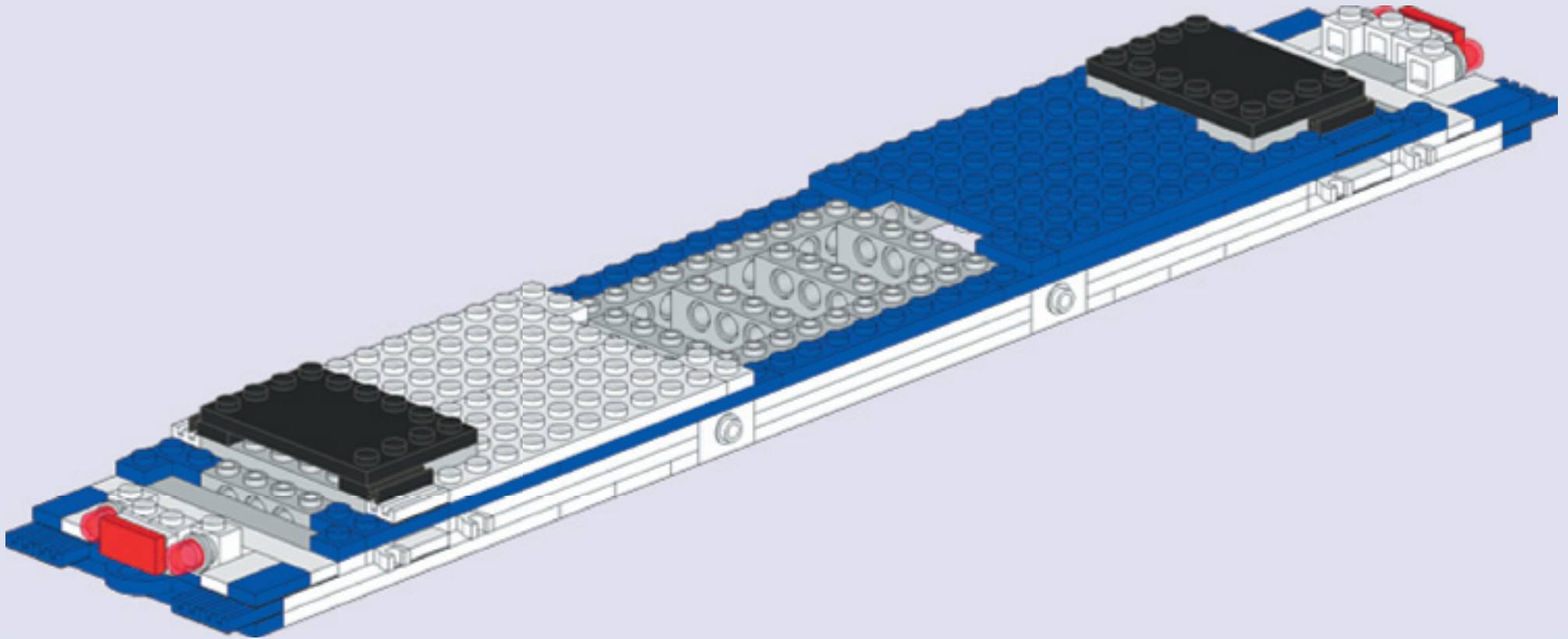
Y 21



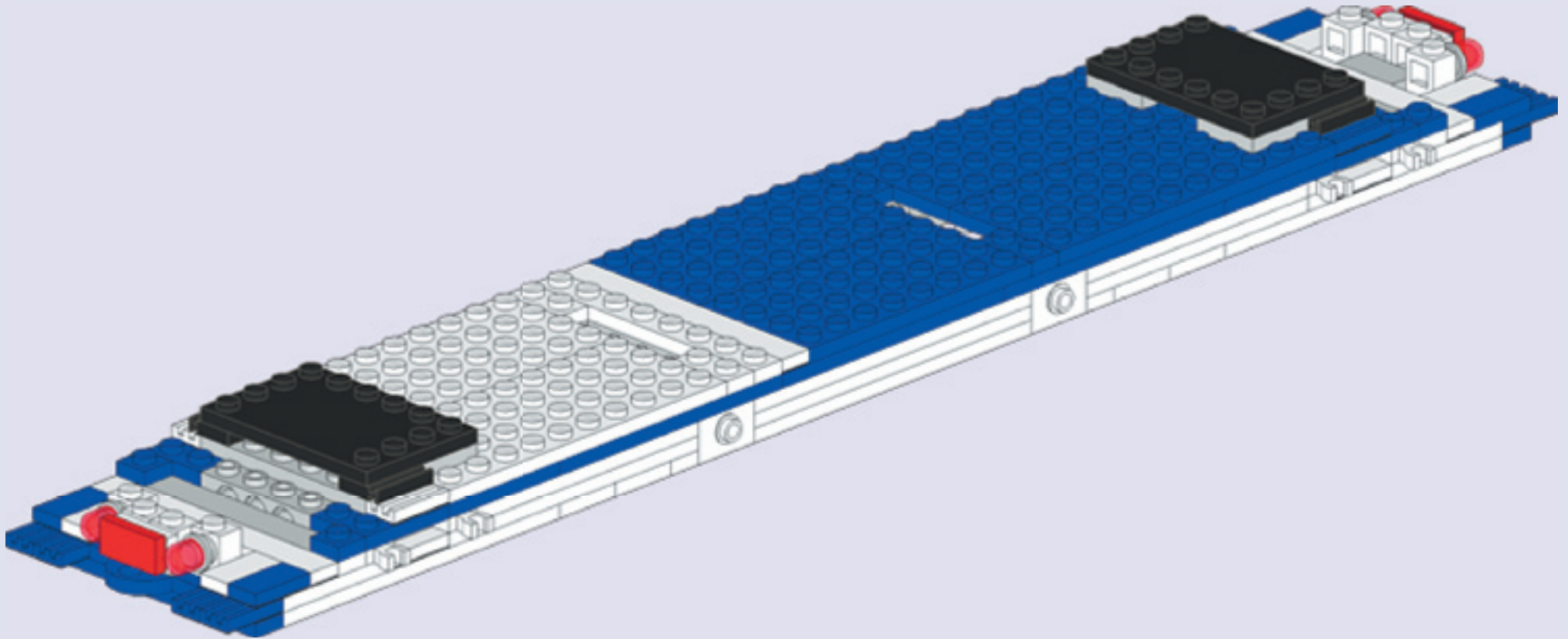
Y 22



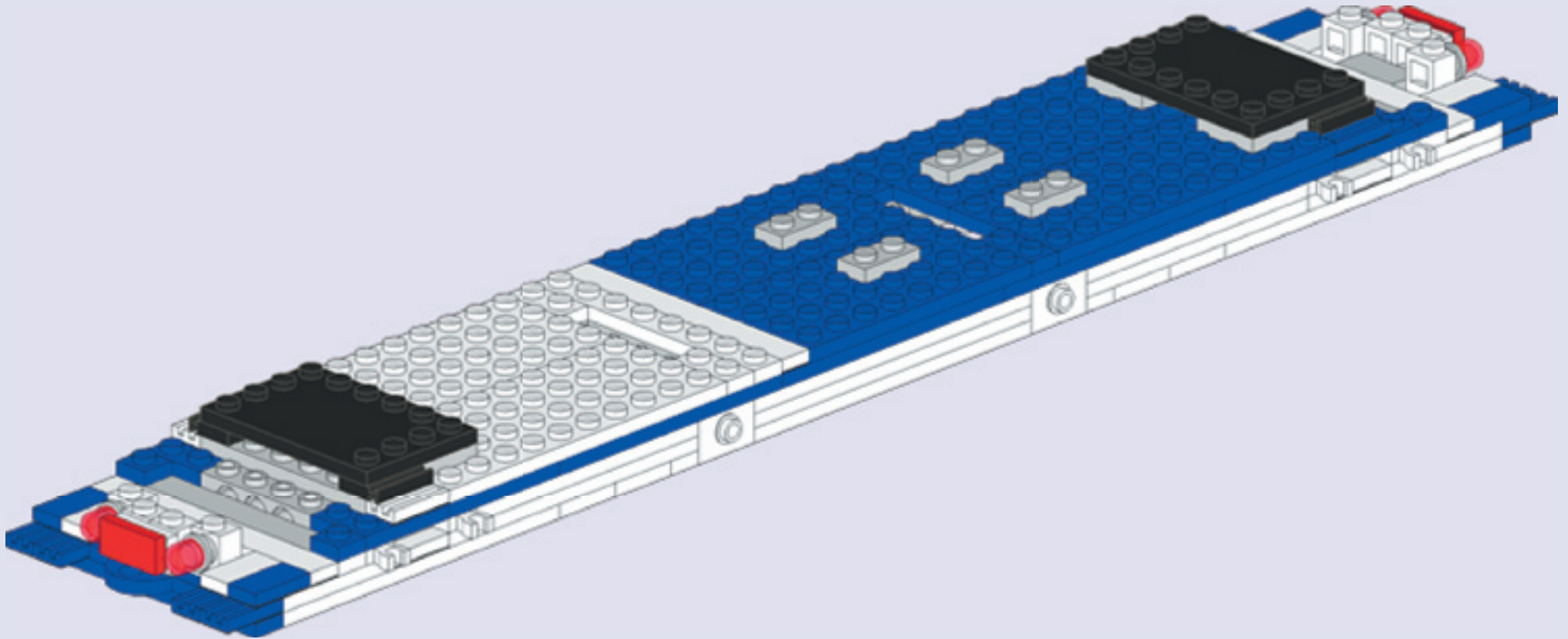
Assemblage 01



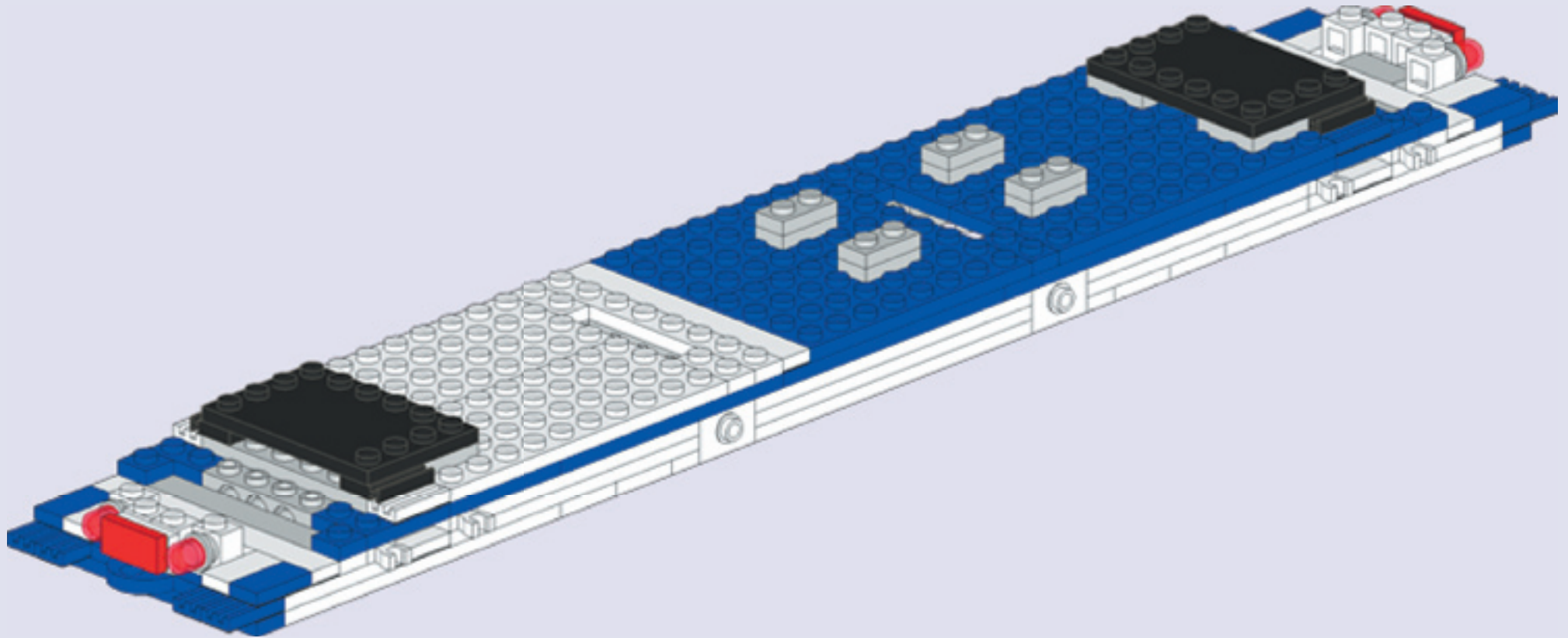
Assemblage 02



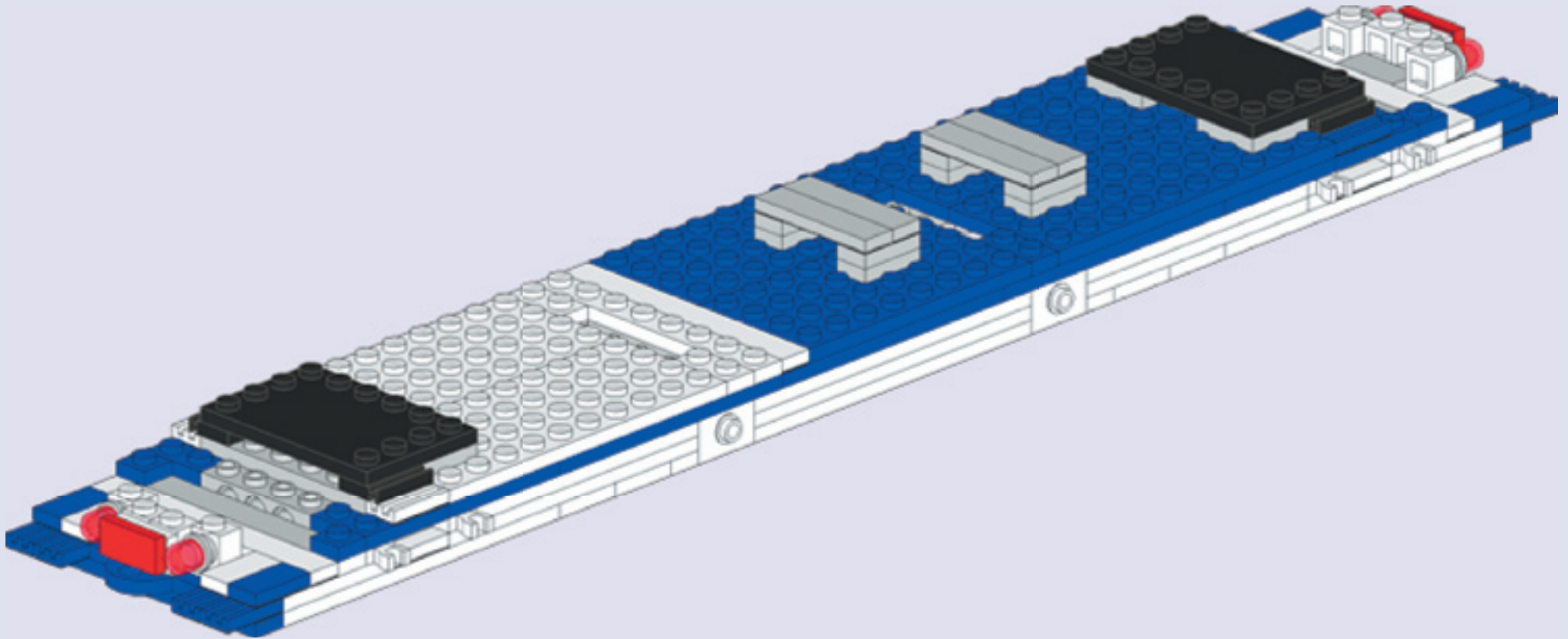
Assemblage 03



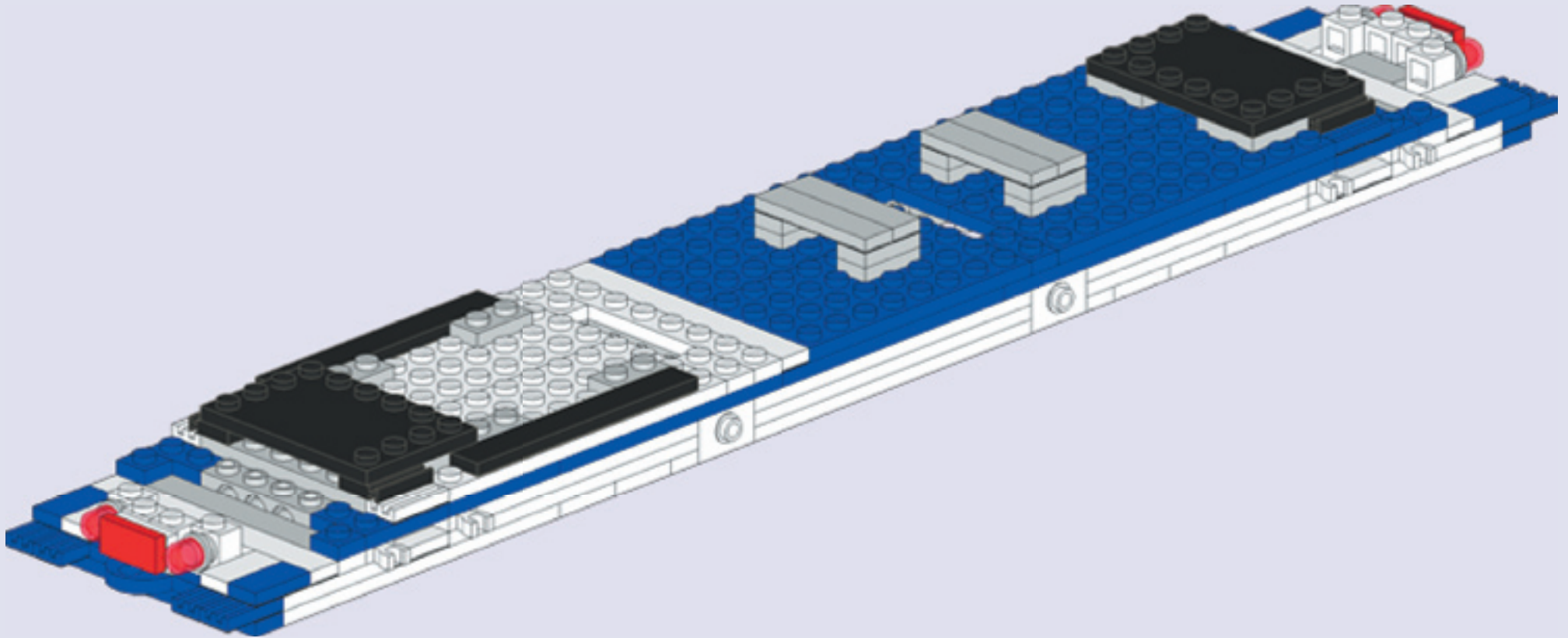
Assemblage 04



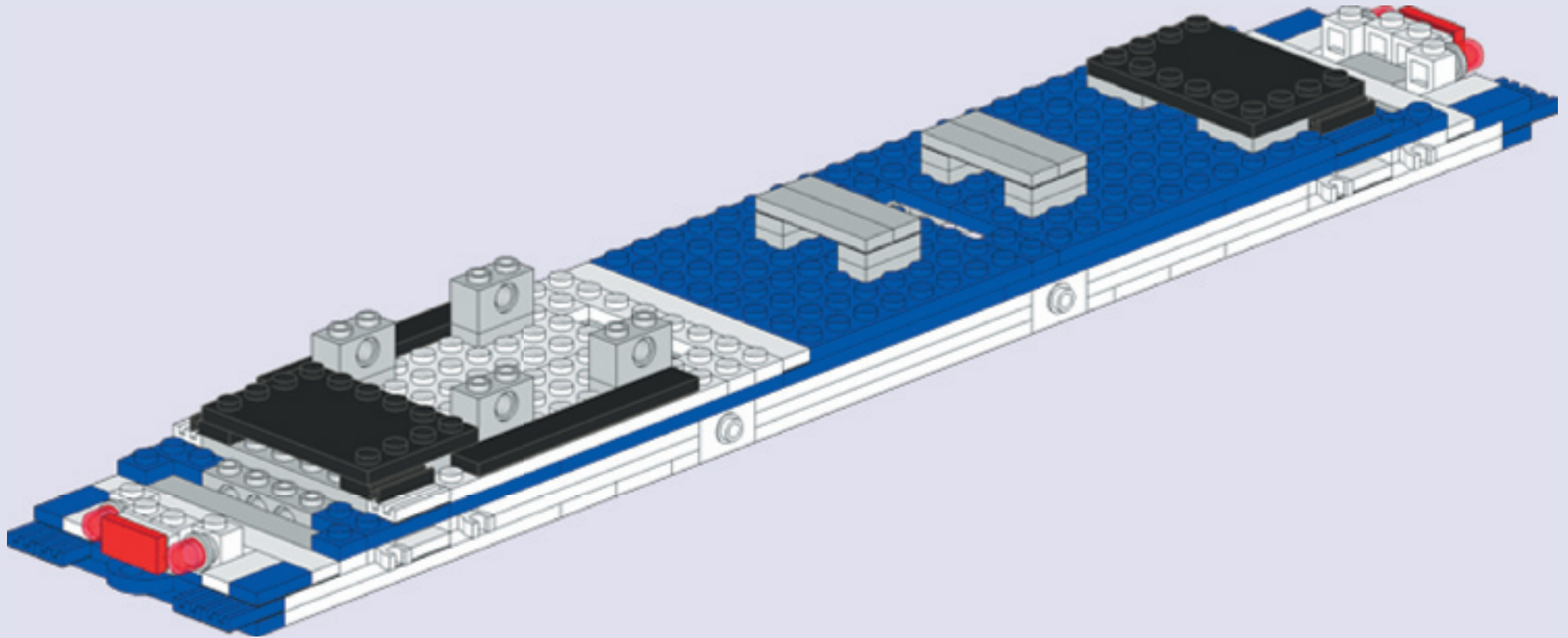
Assemblage 05



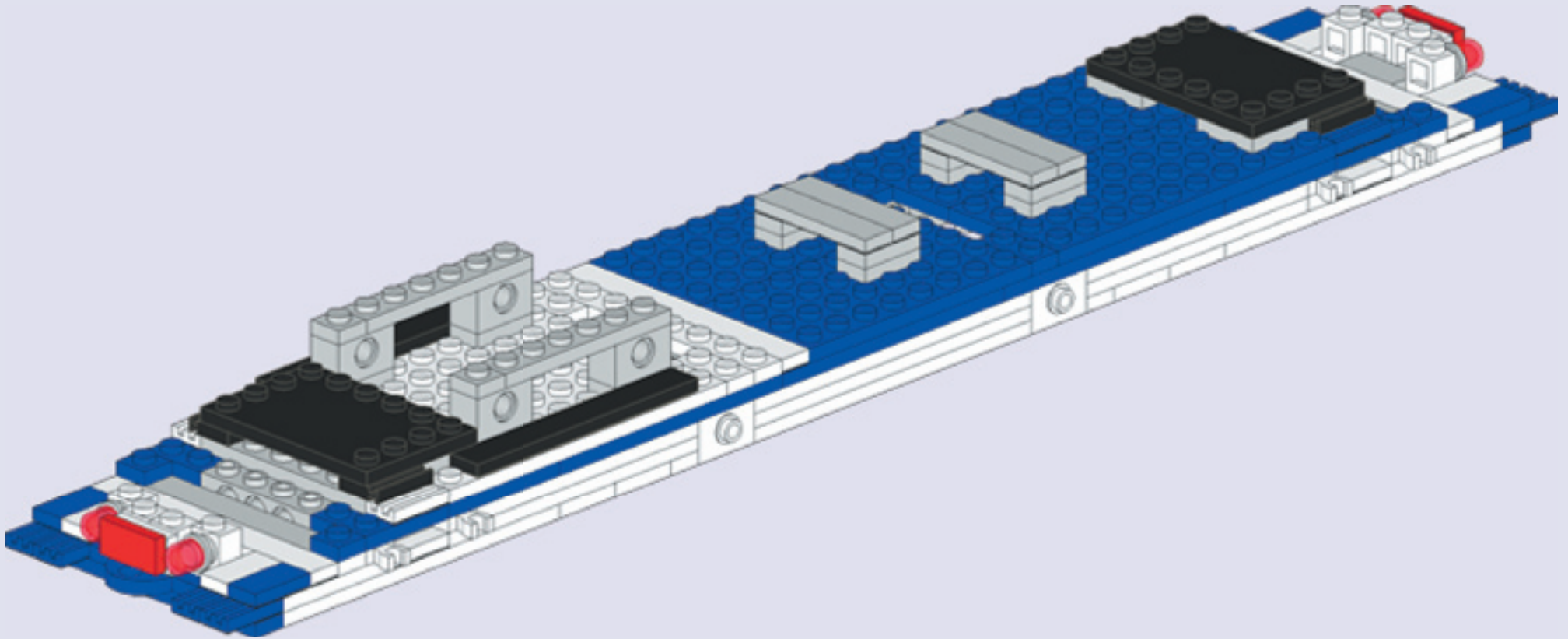
Assemblage 06



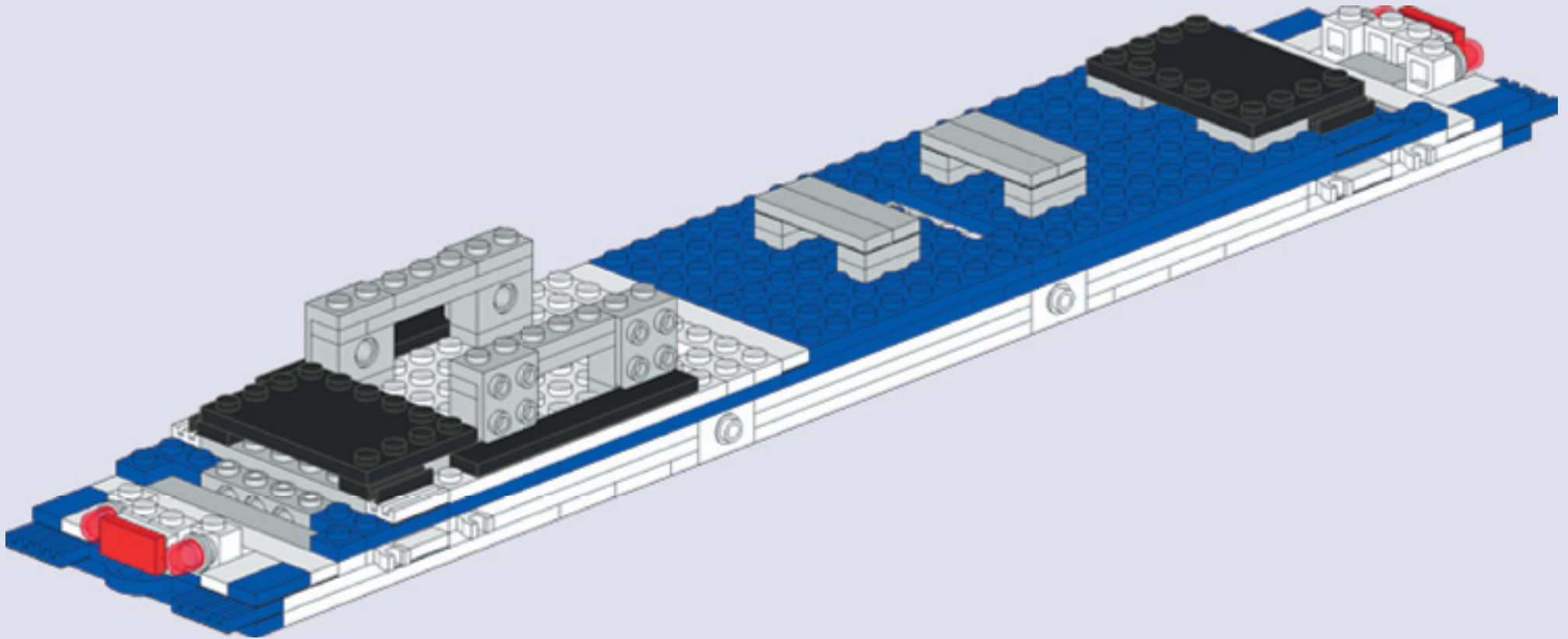
Assemblage 07



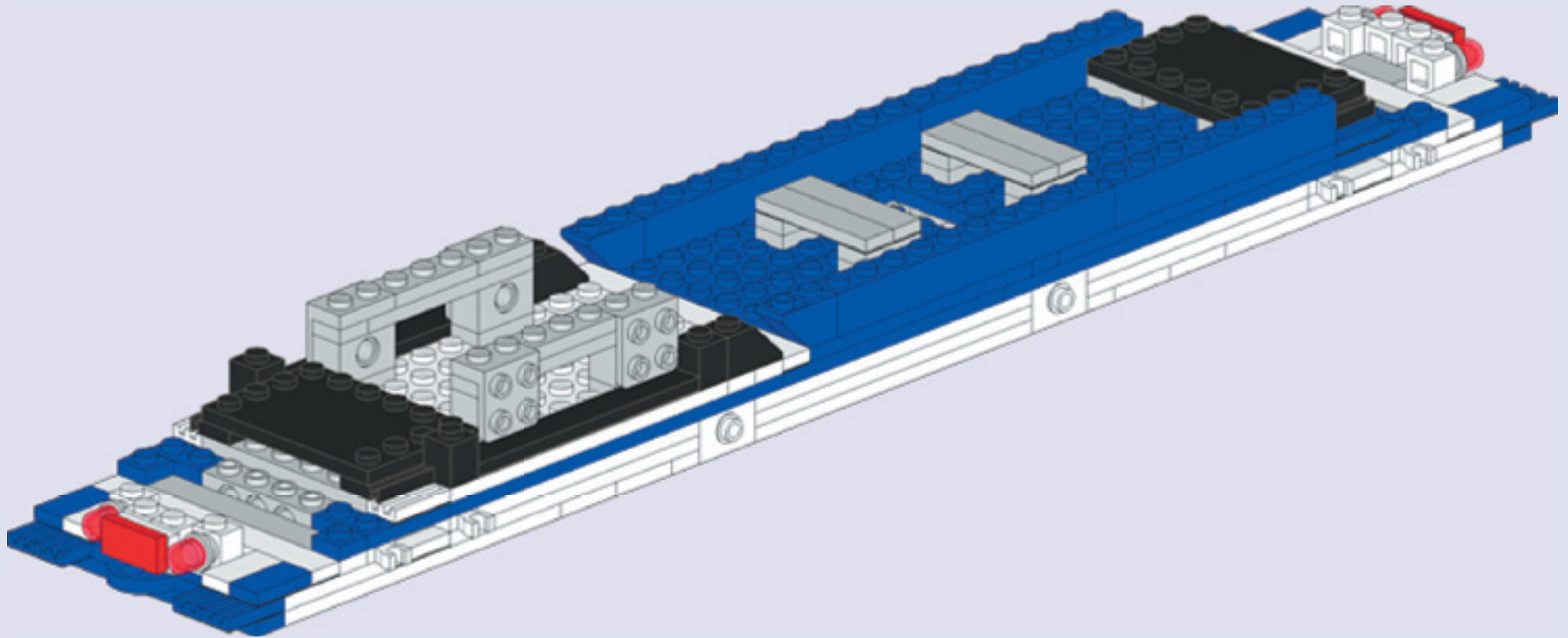
Assemblage 08



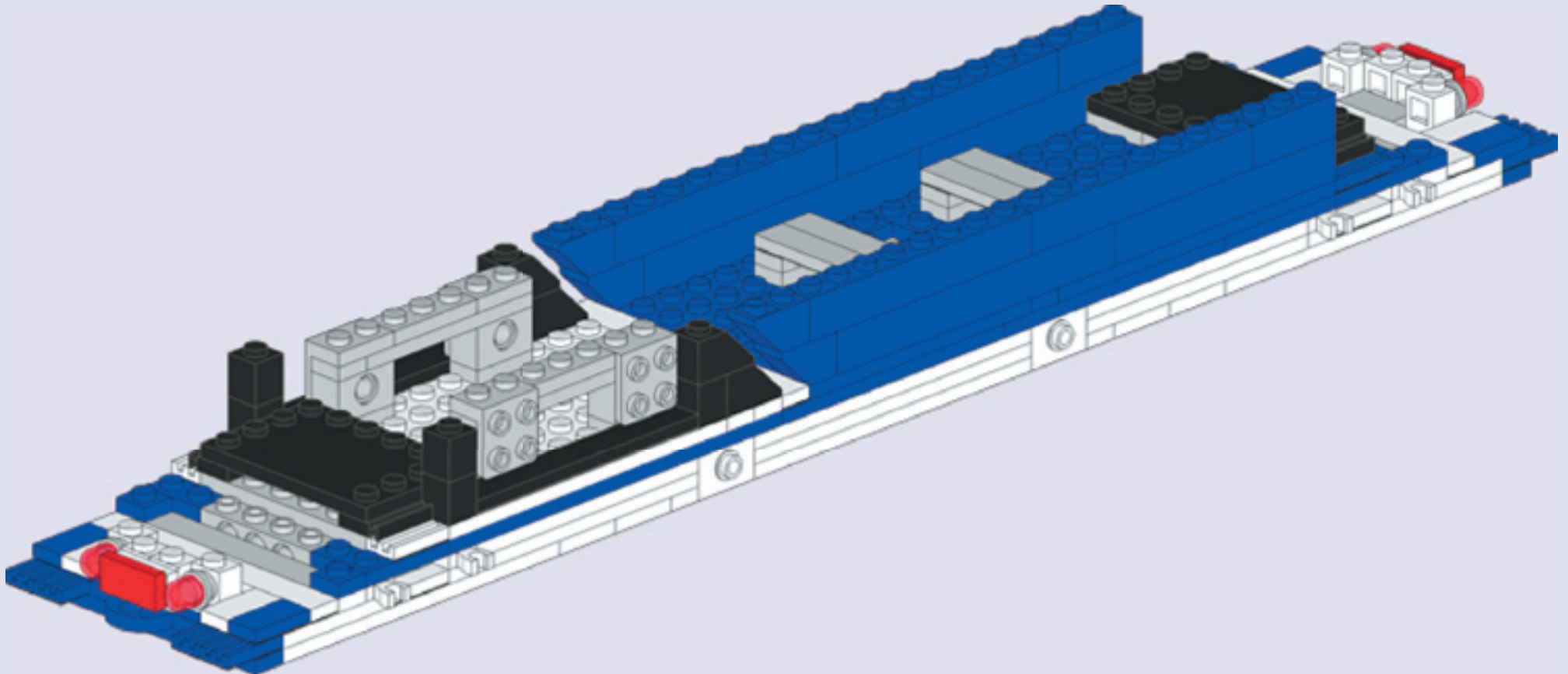
Assemblage 09



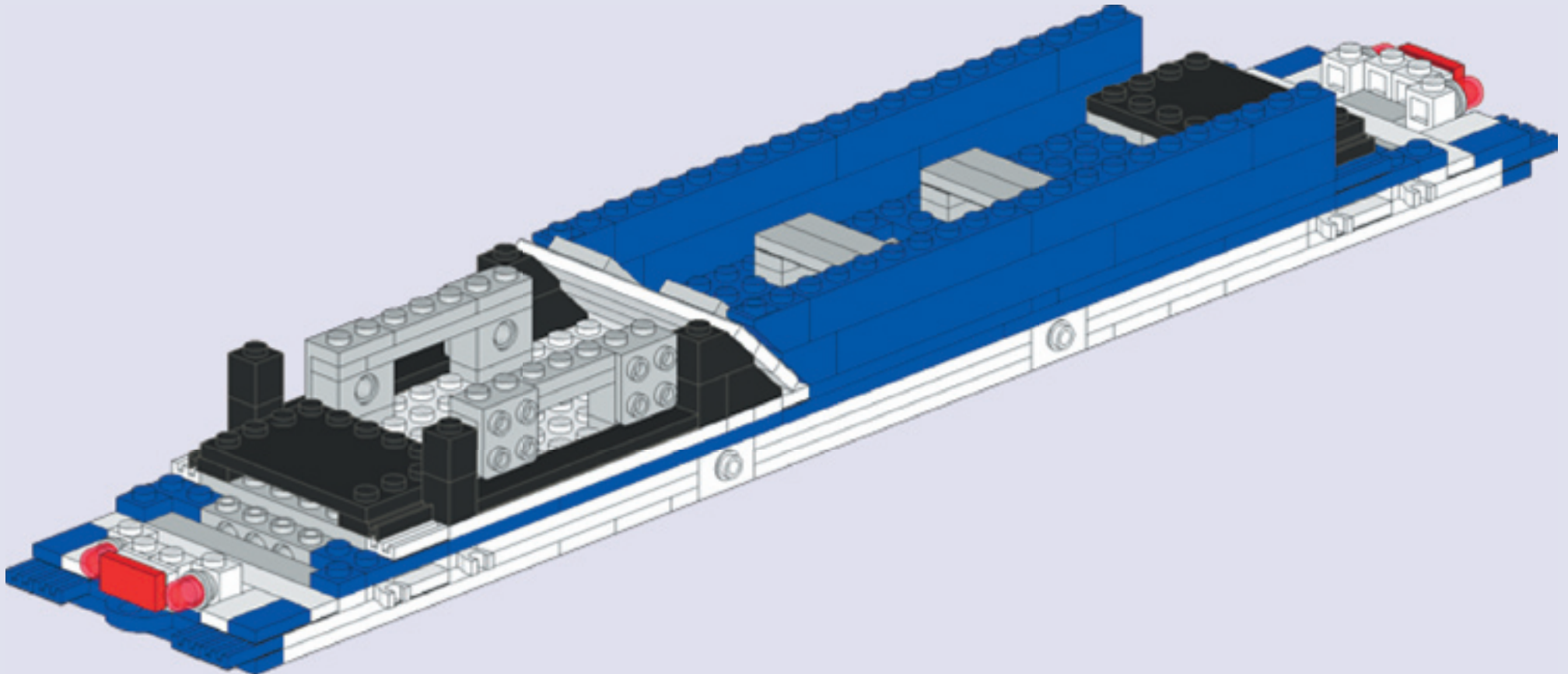
Assemblage 10



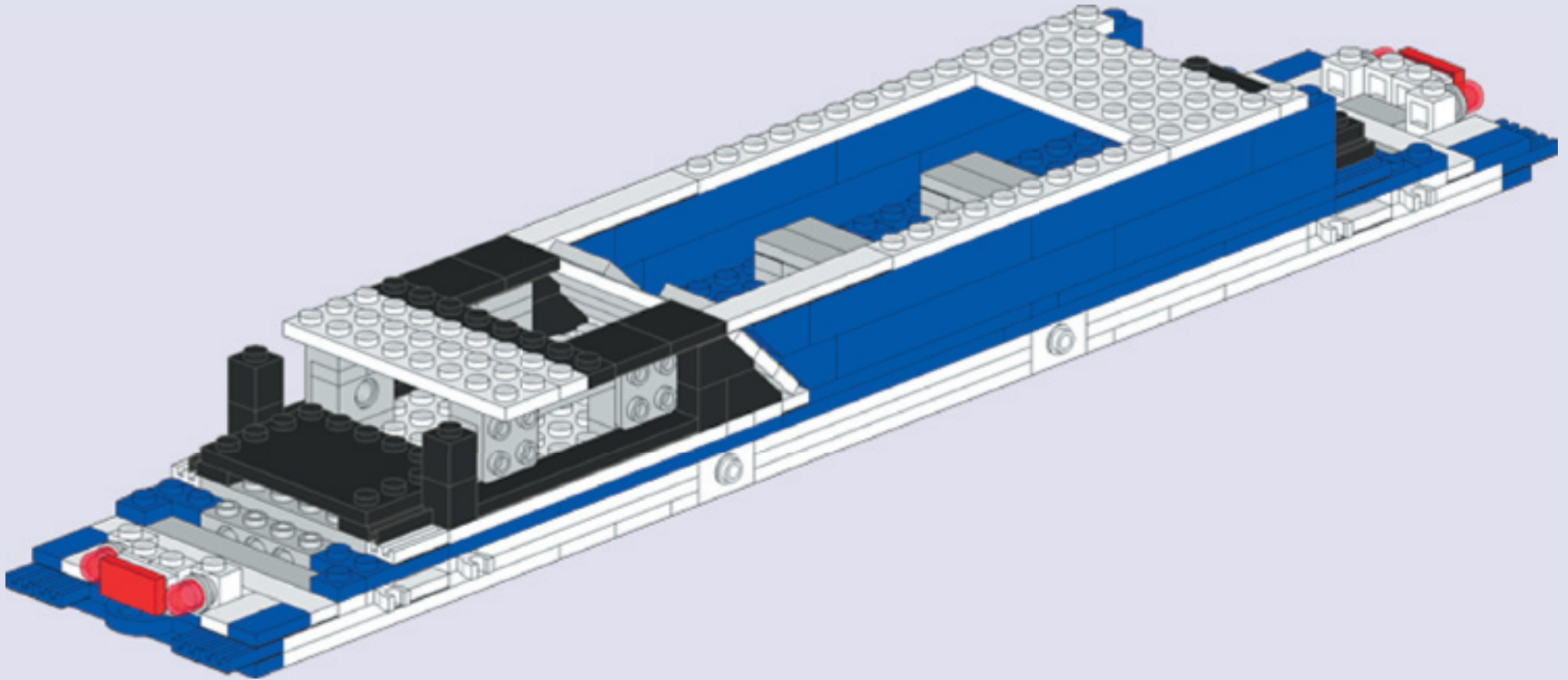
Assemblage 11



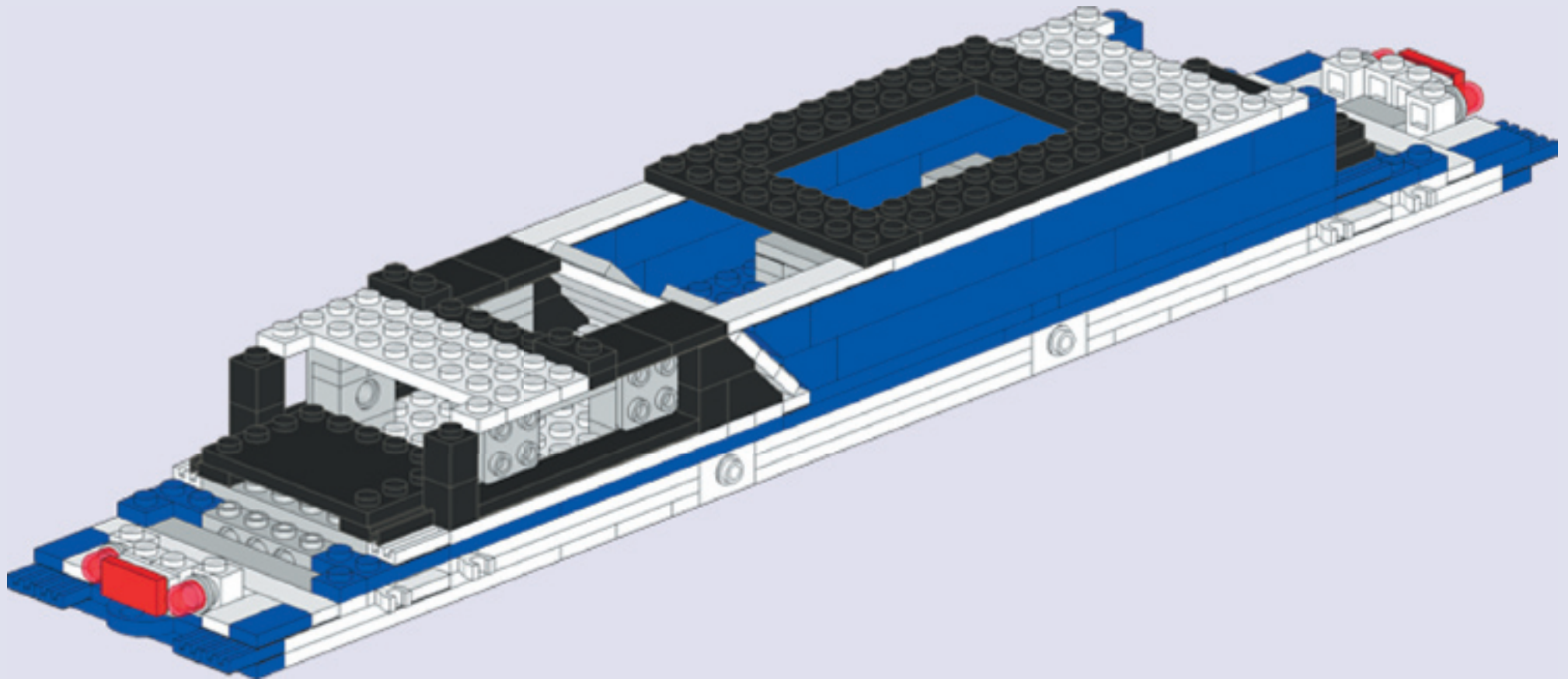
Assemblage 12



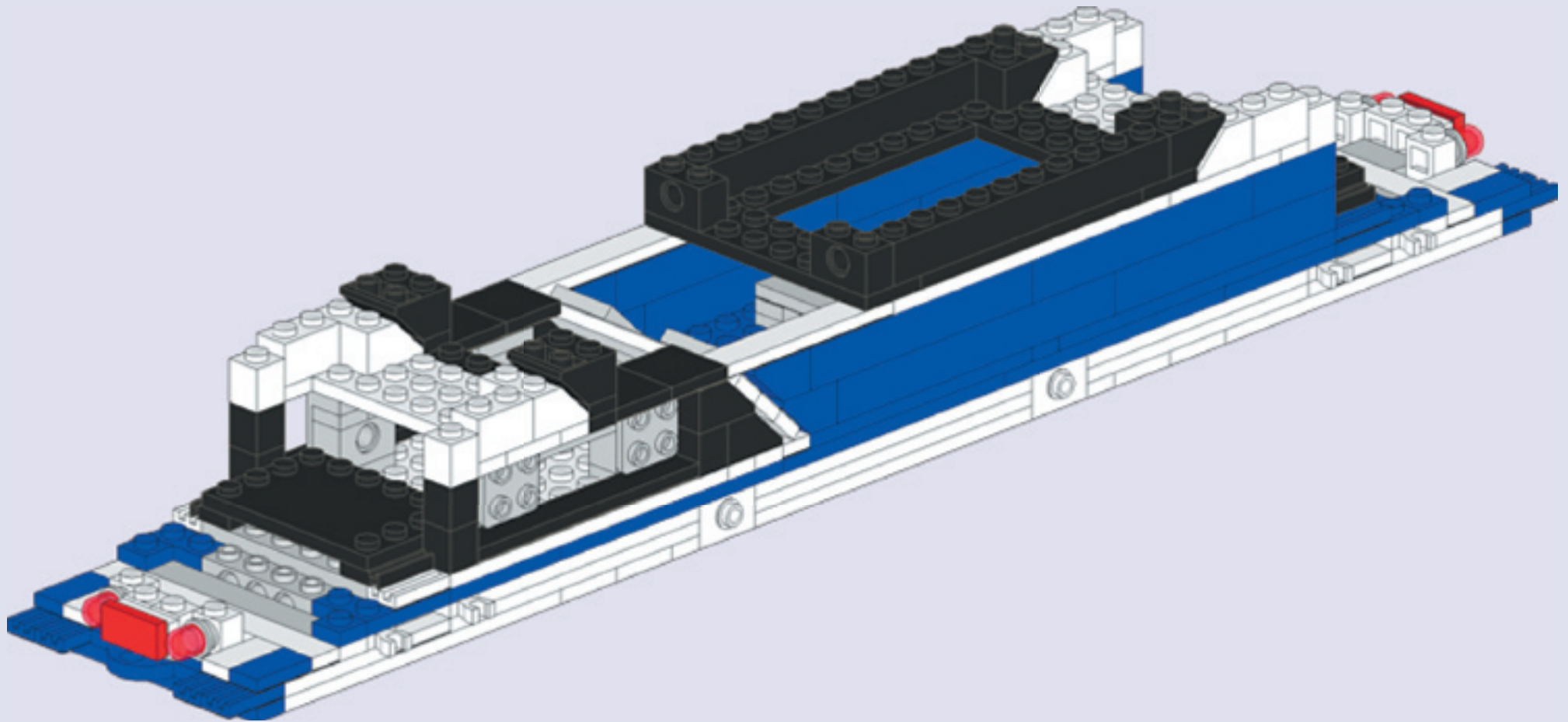
Assemblage 13



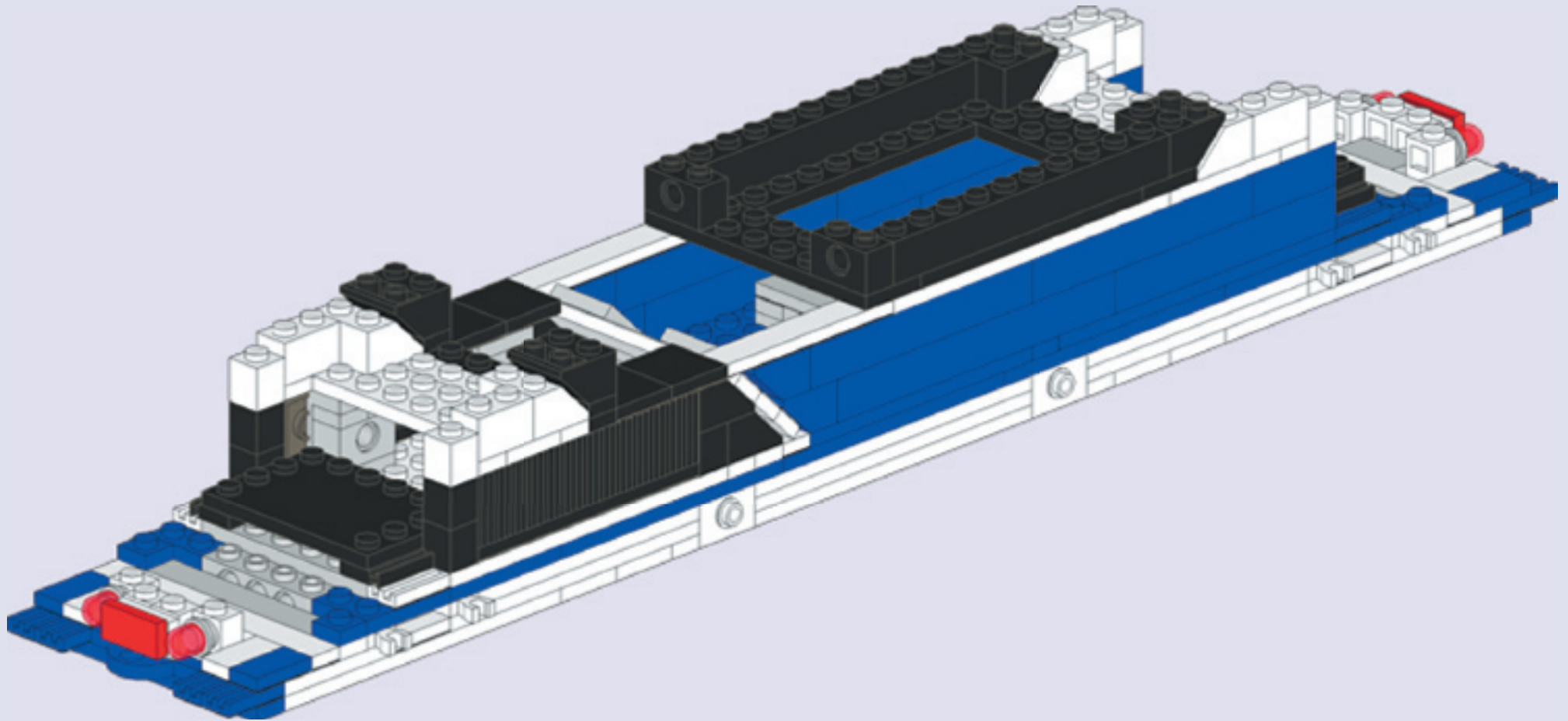
Assemblage 14



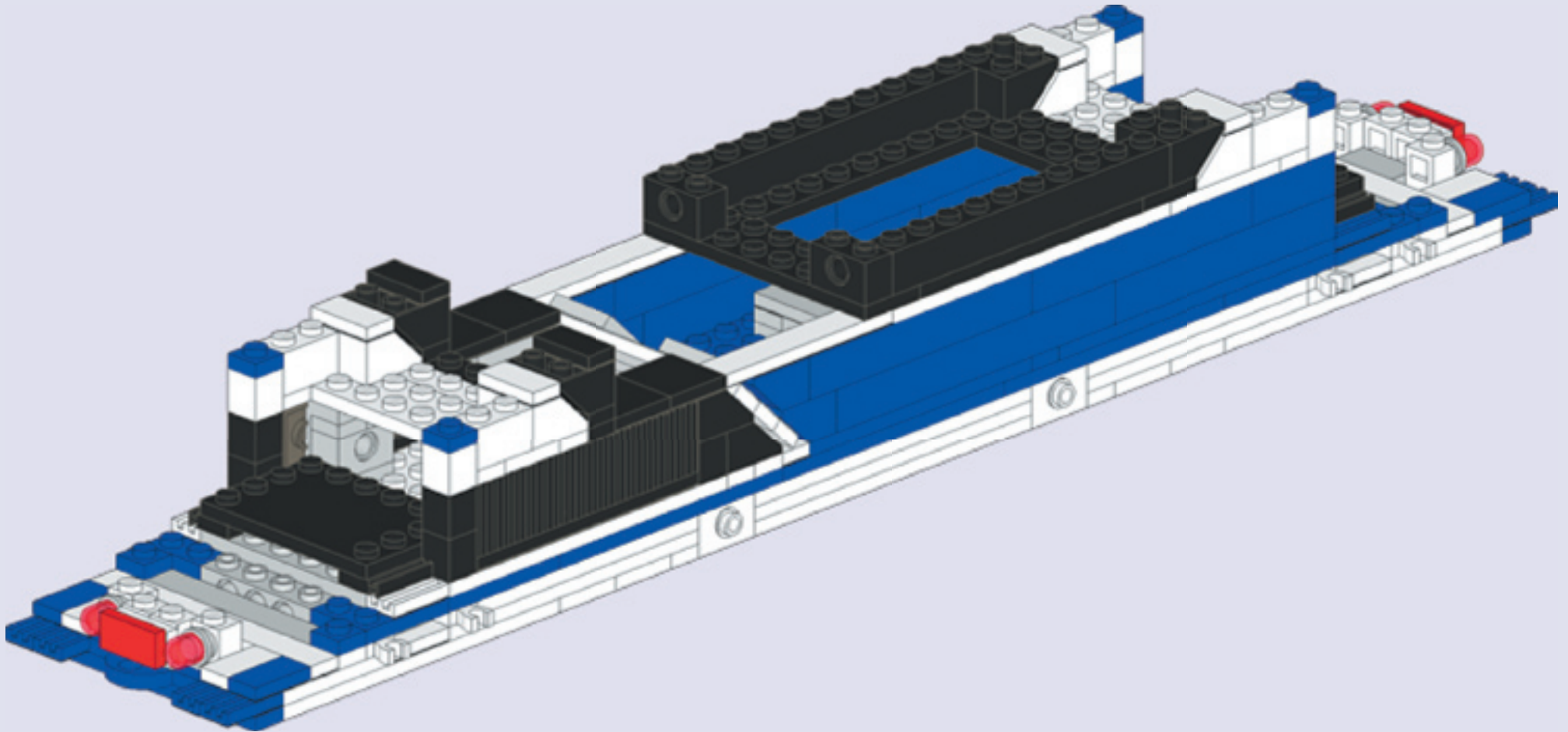
Assemblage 15



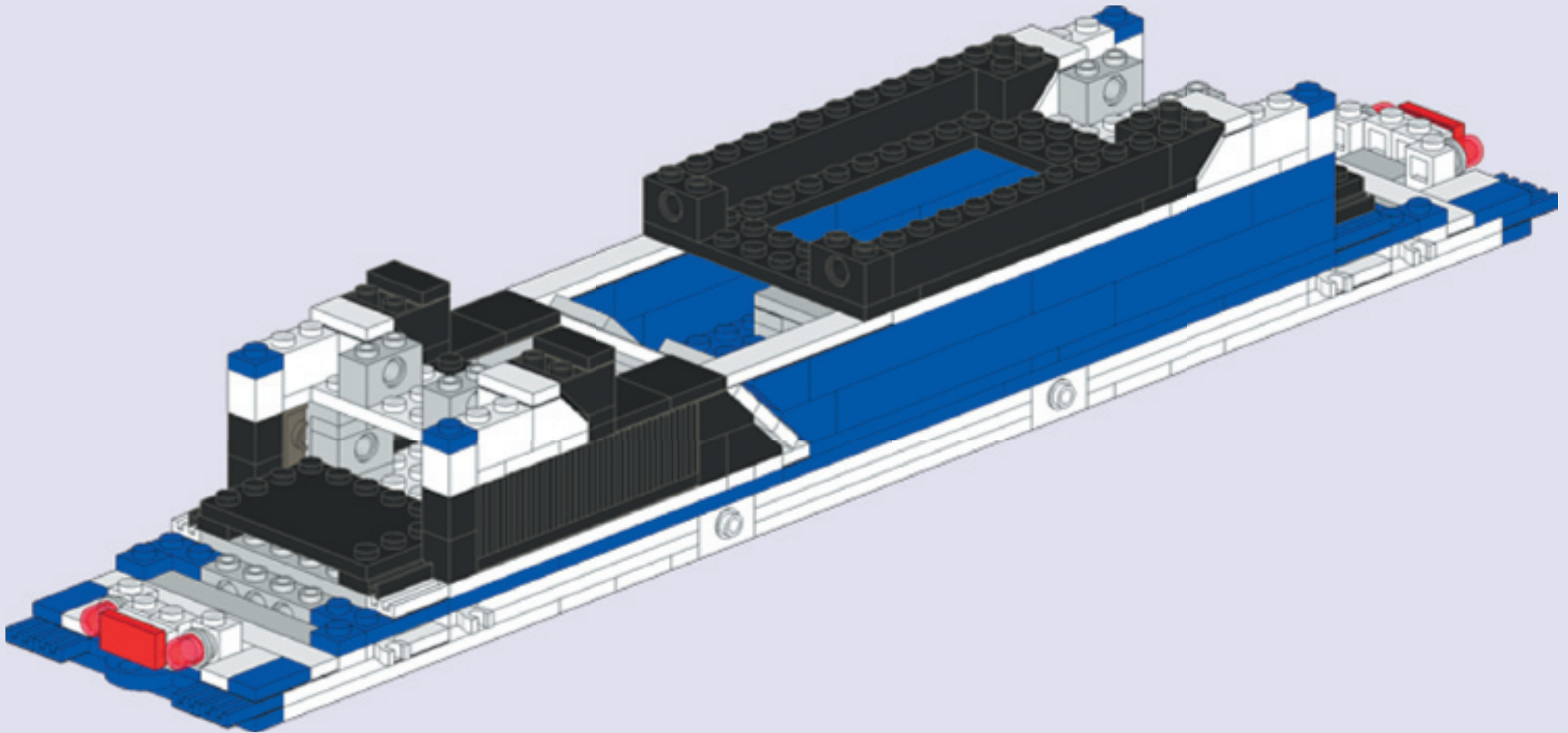
Assemblage 16



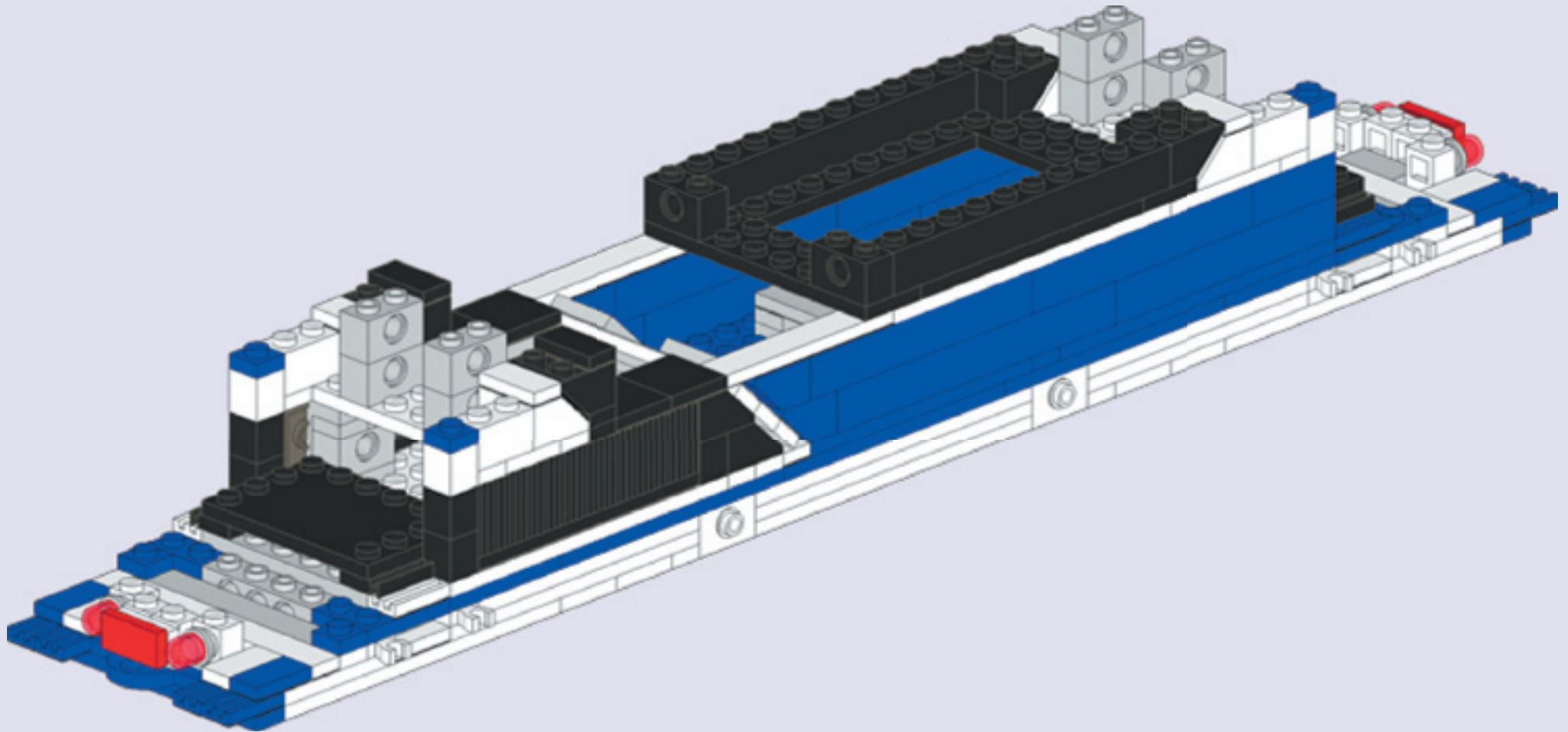
Assemblage 17



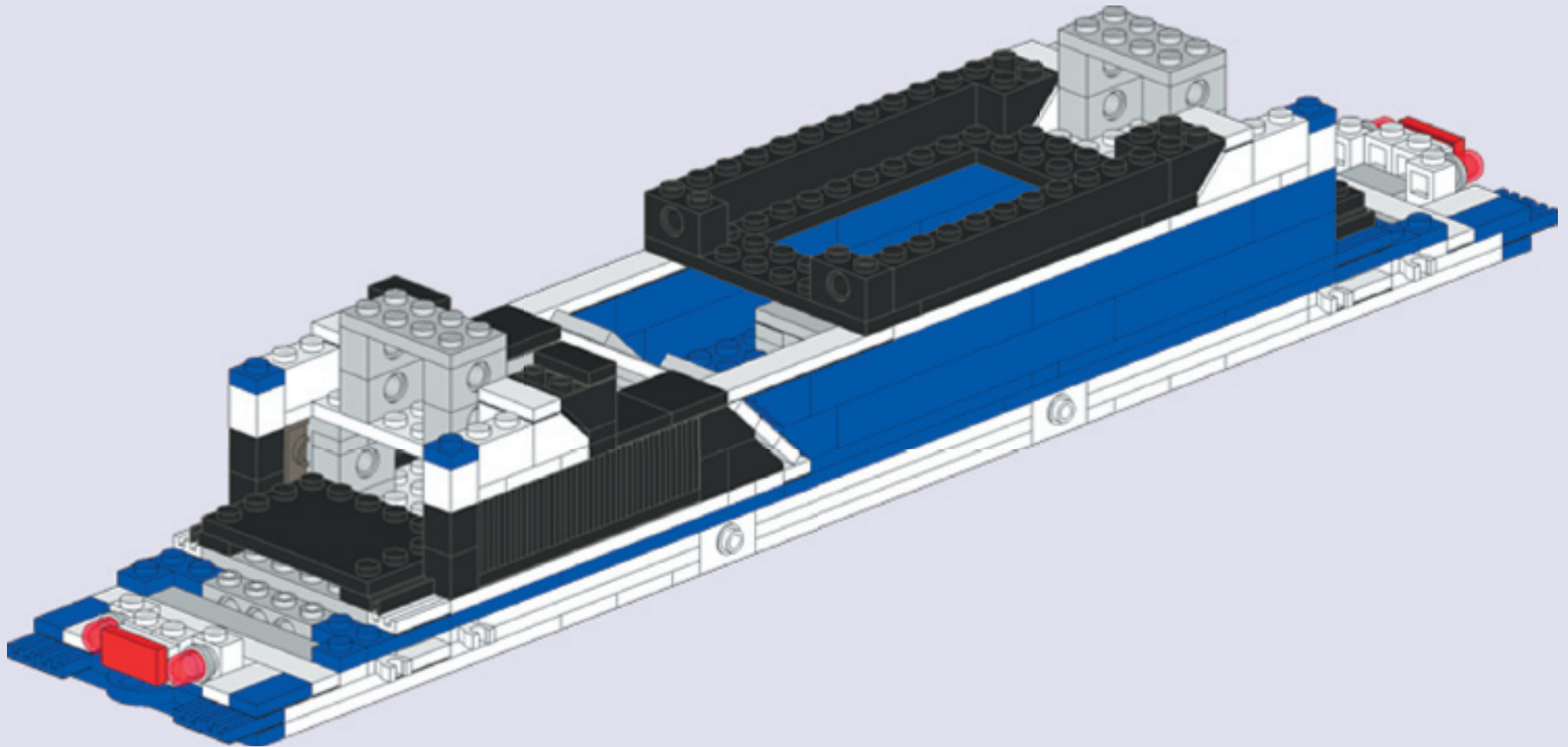
Assemblage 18



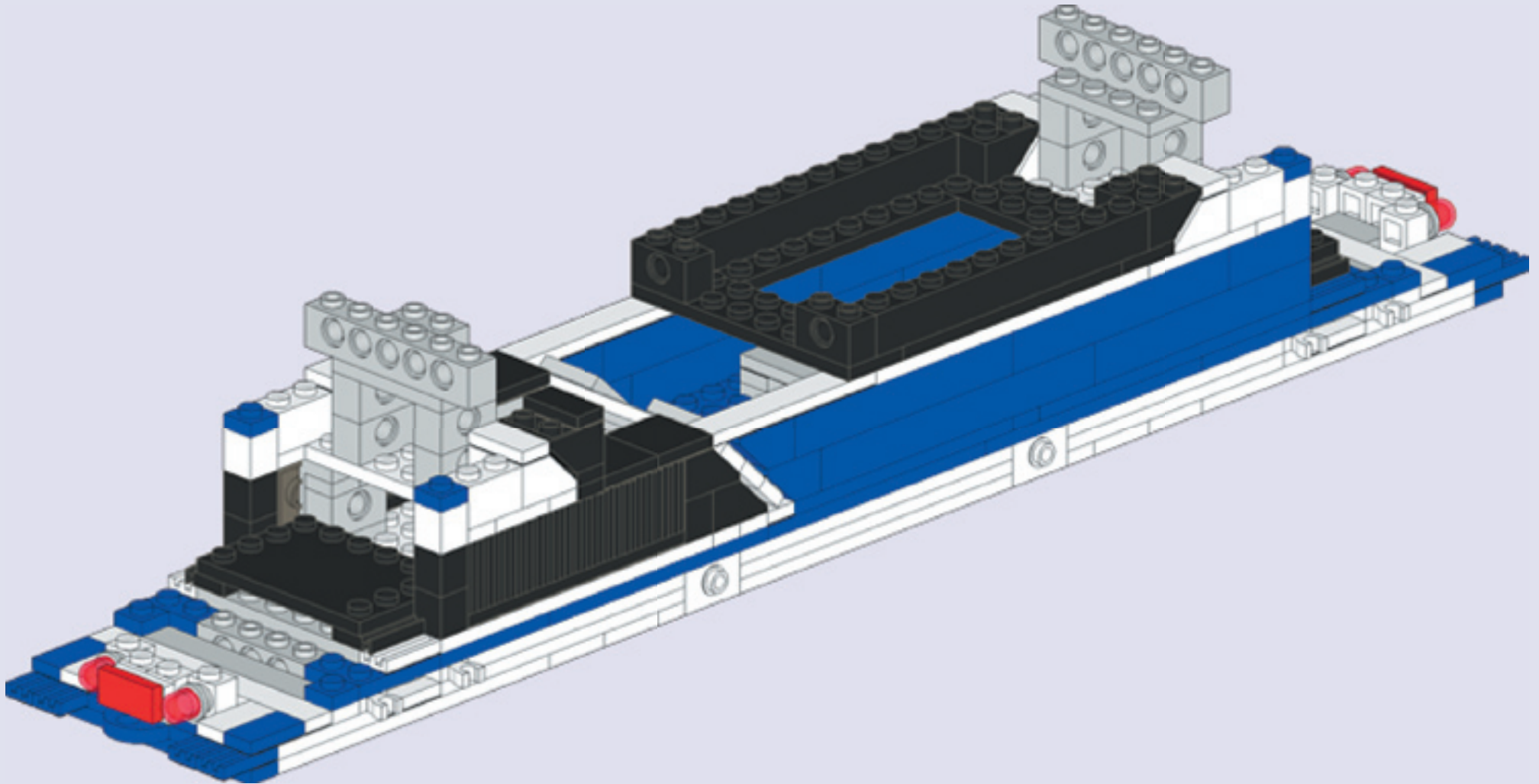
Assemblage 19



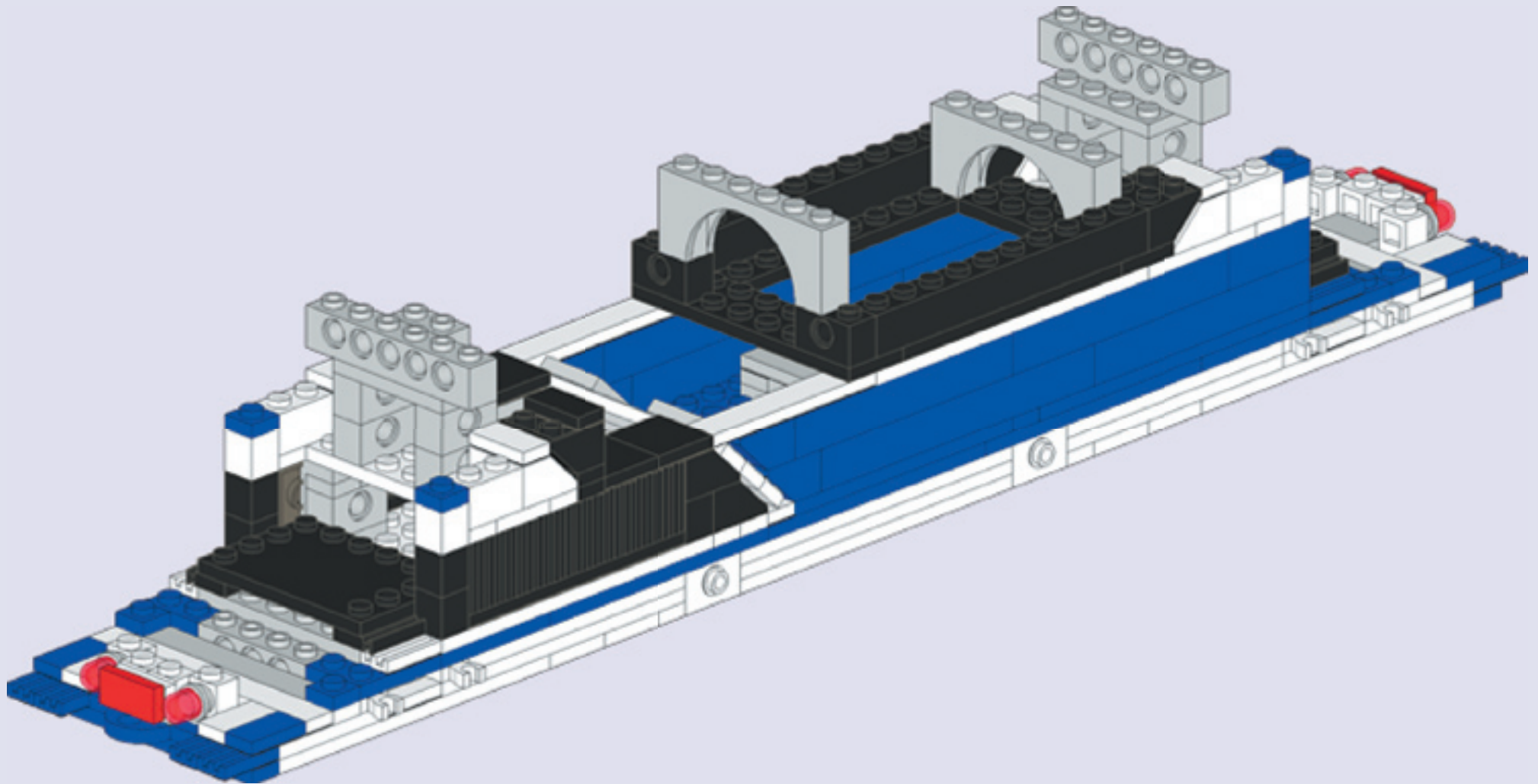
Assemblage 20



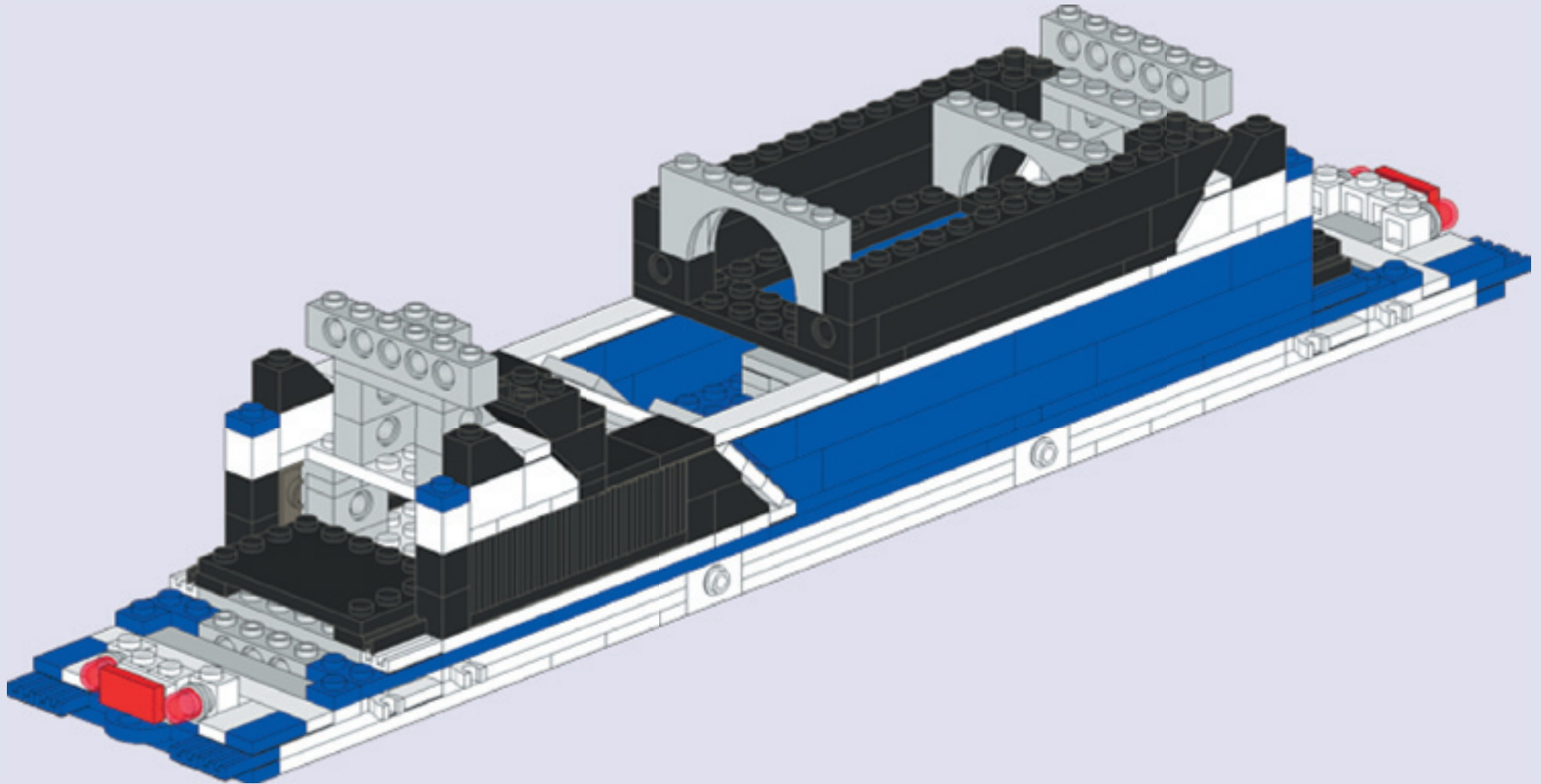
Assemblage 21



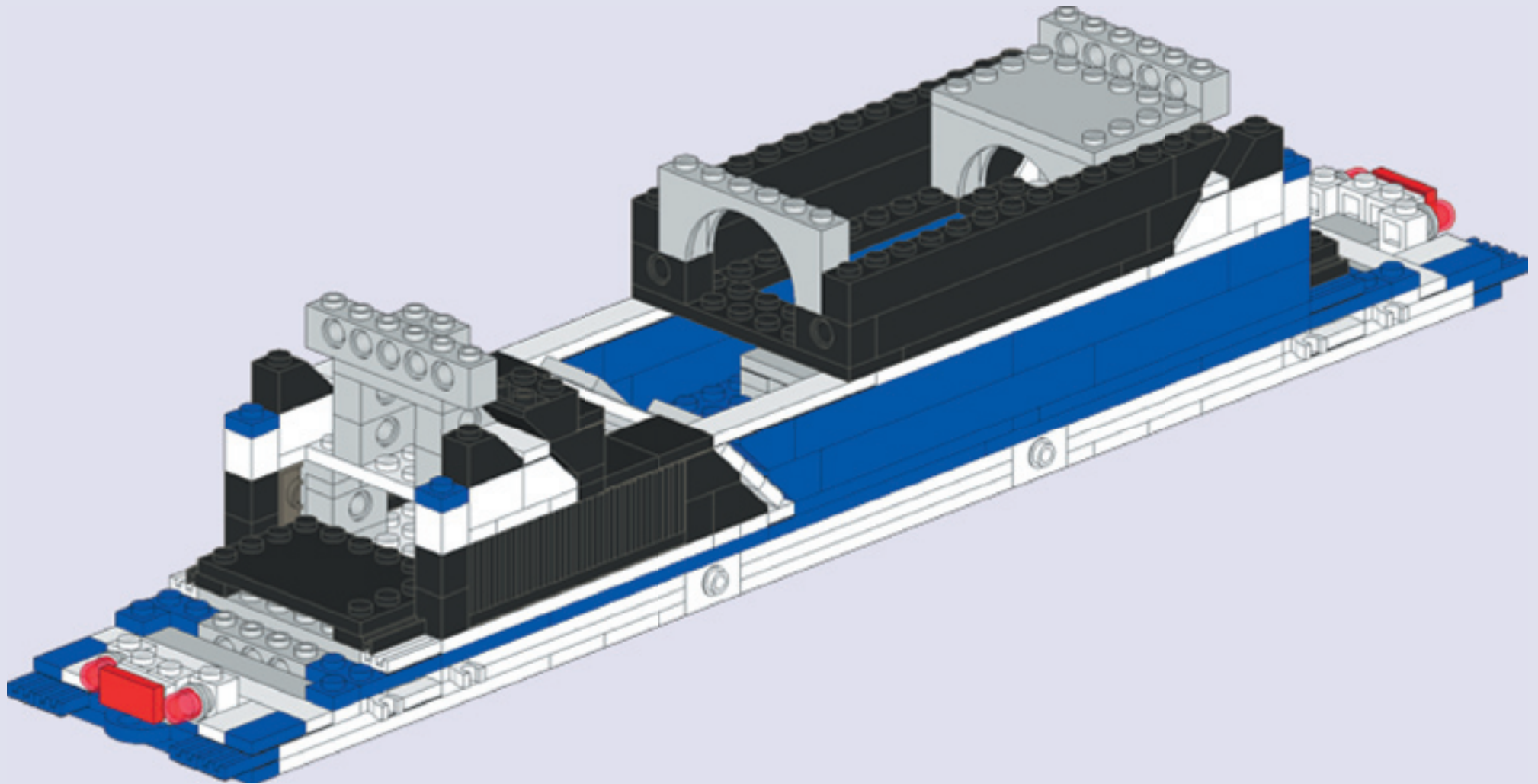
Assemblage 22



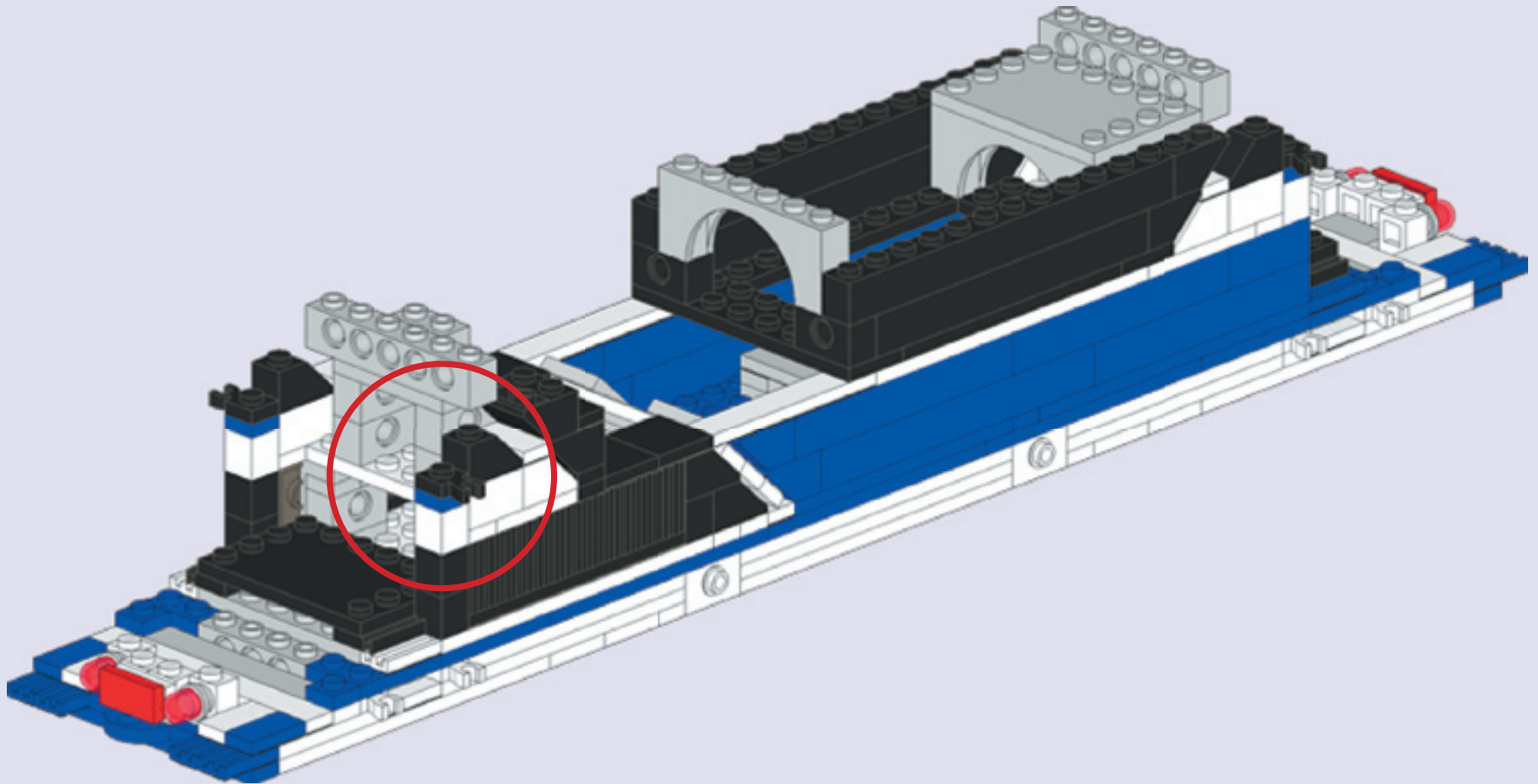
Assemblage 23



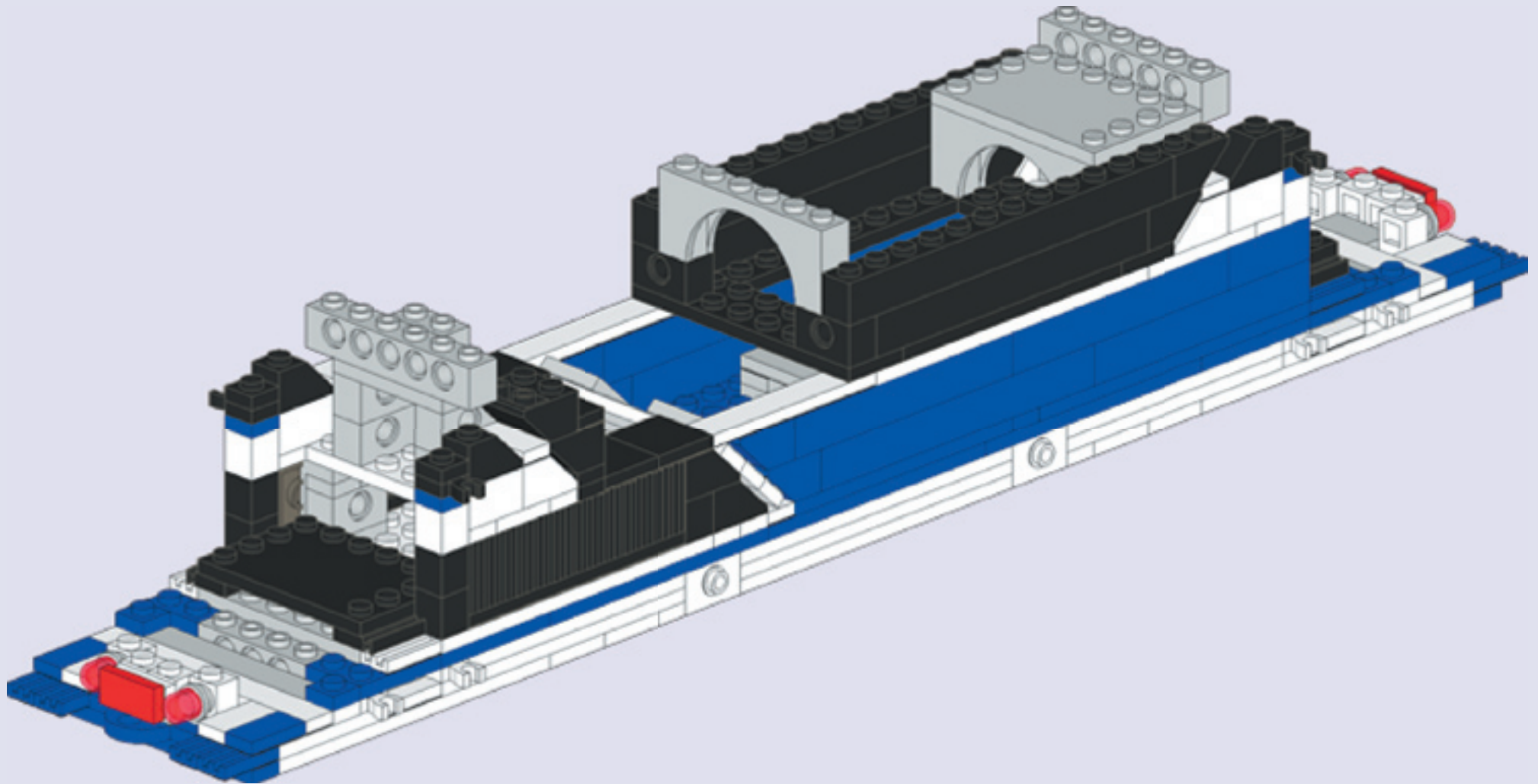
Assemblage 24



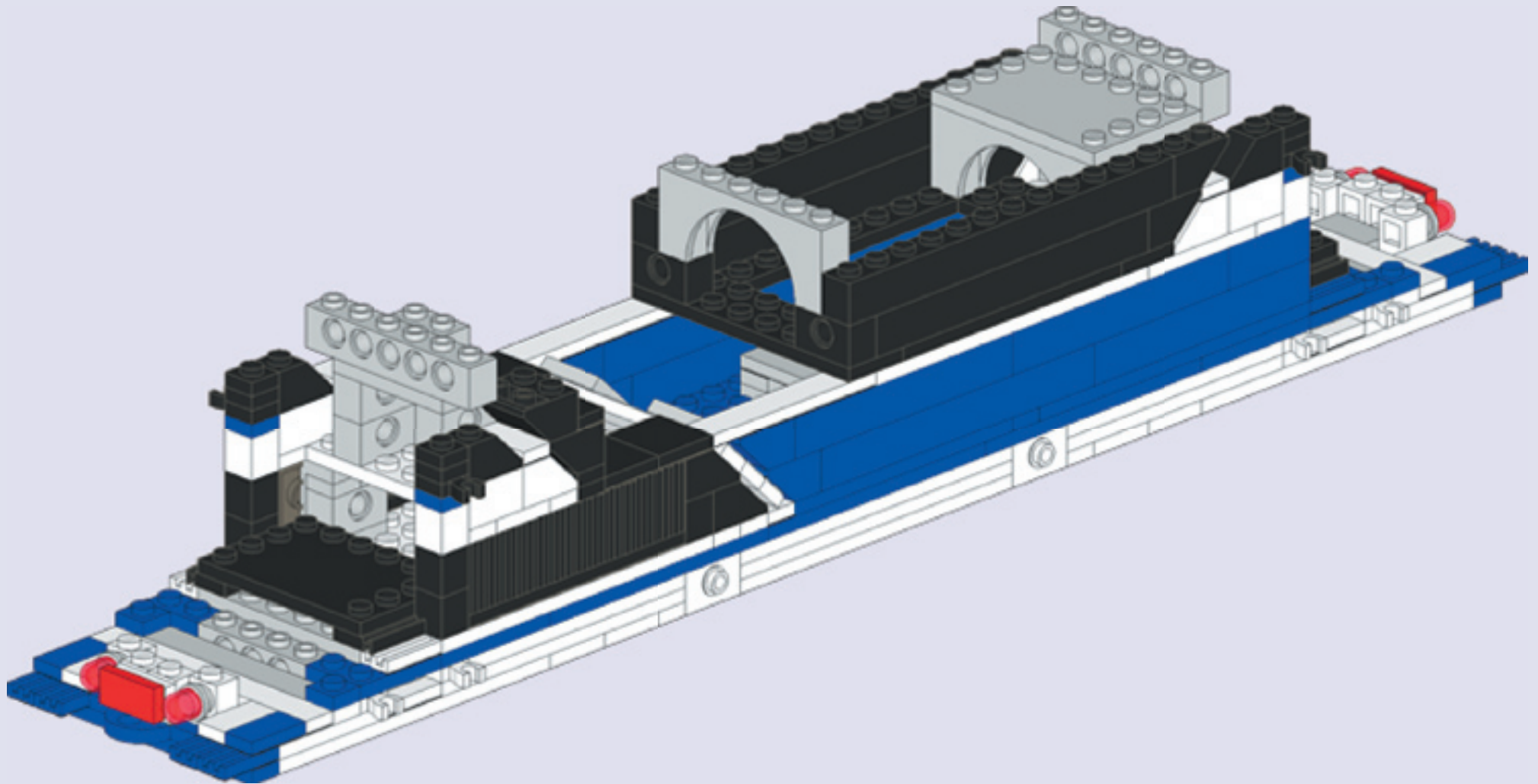
Assemblage 25



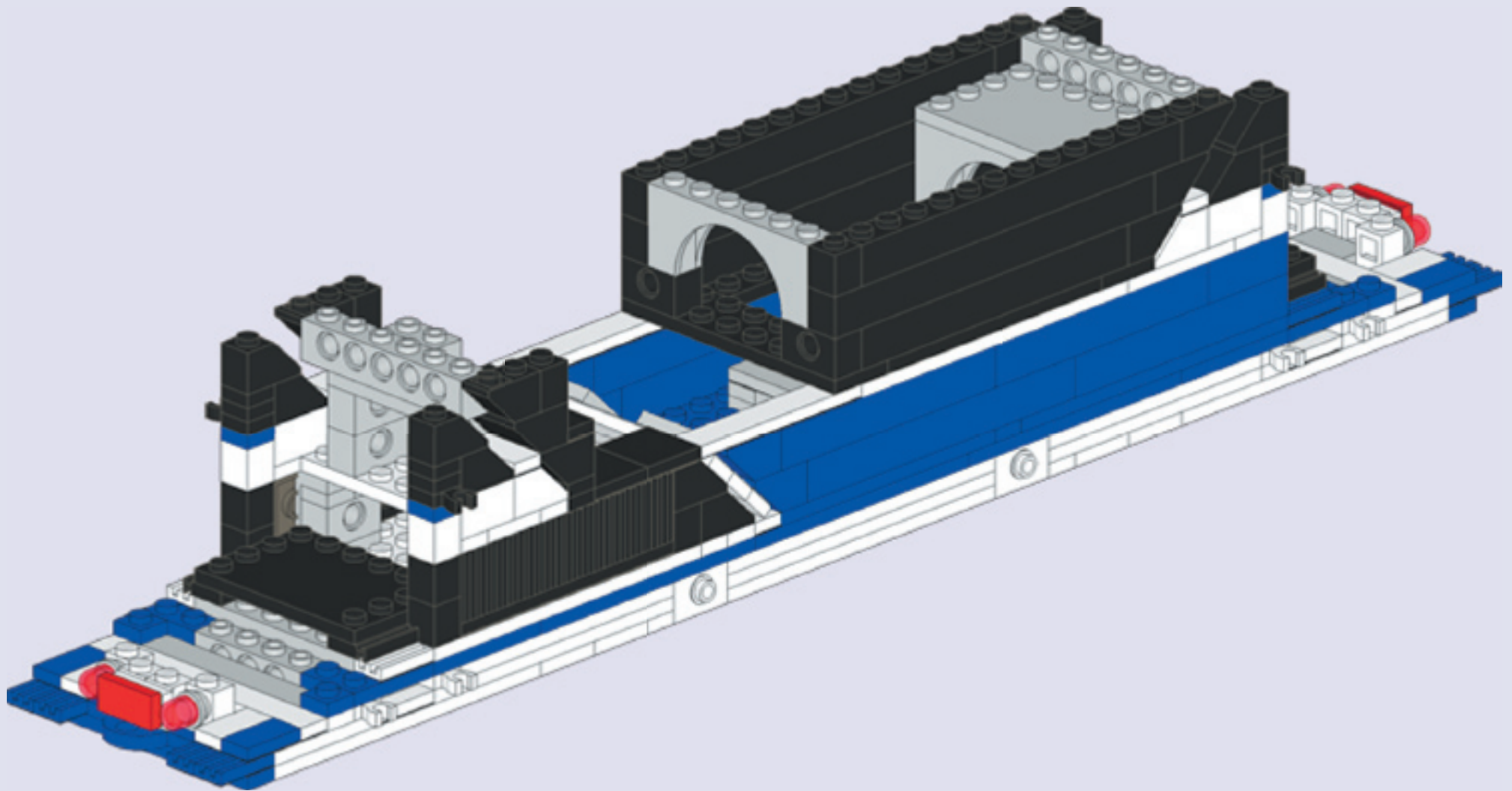
Assemblage 26



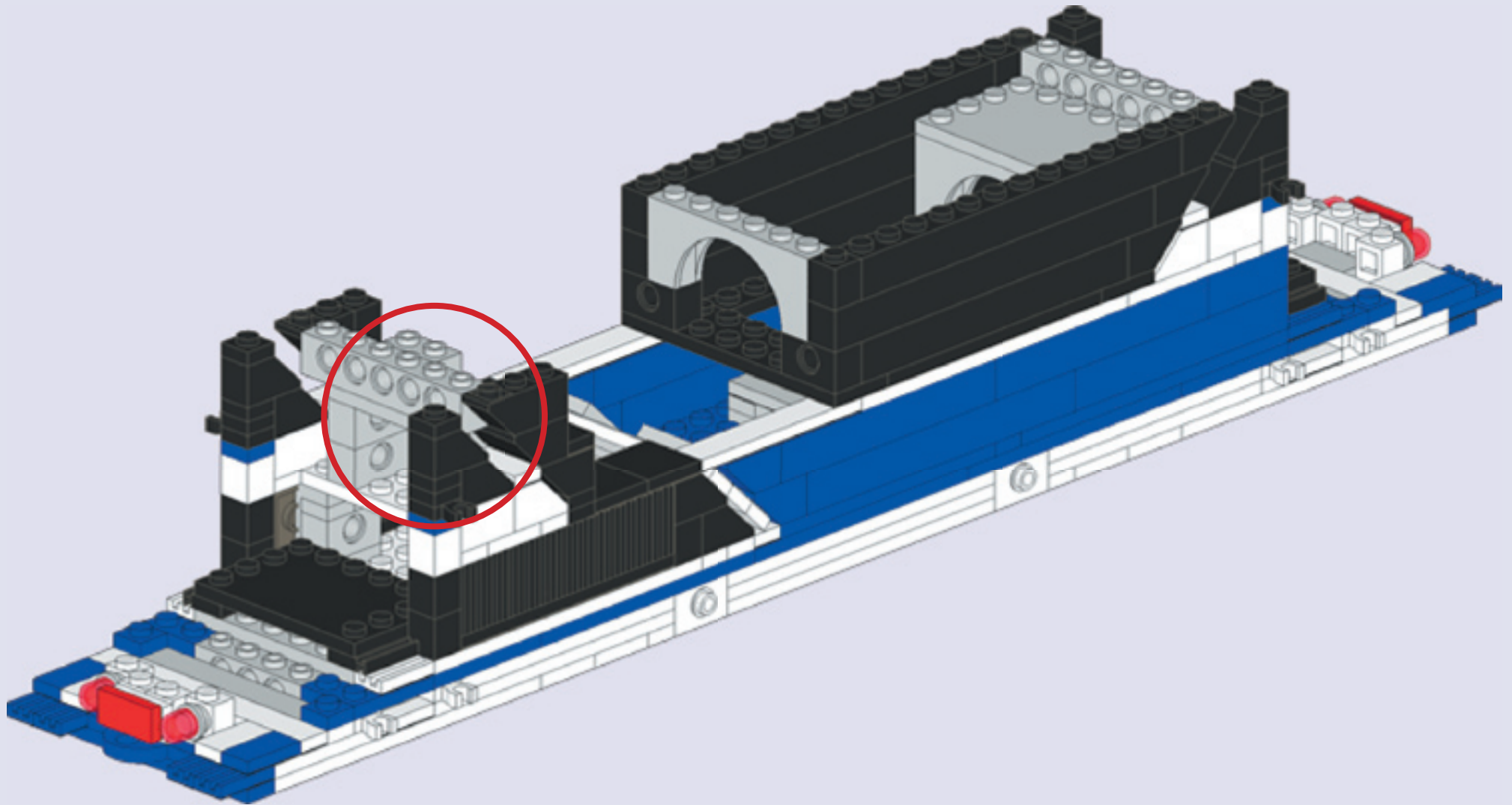
Assemblage 27



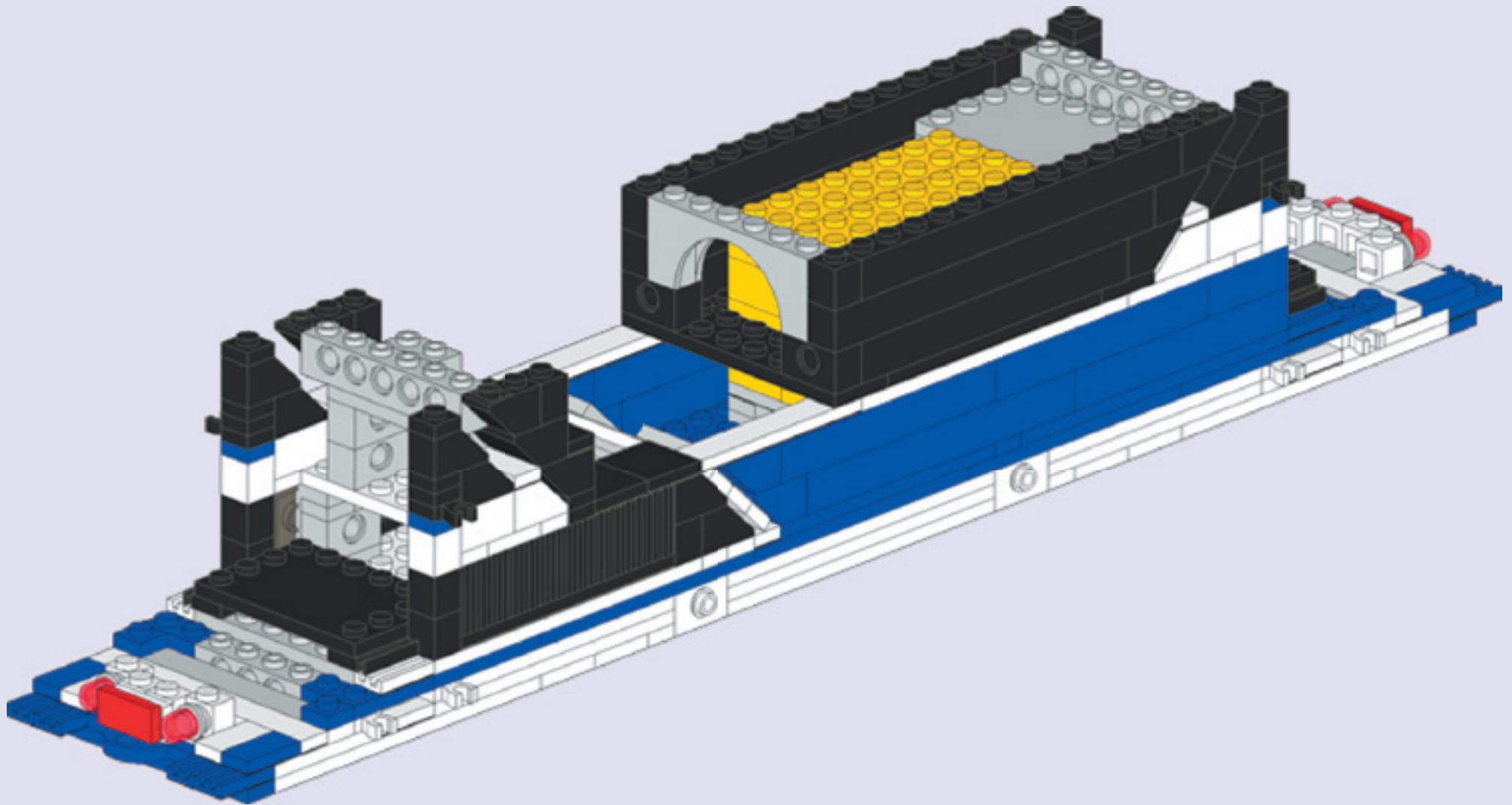
Assemblage 28



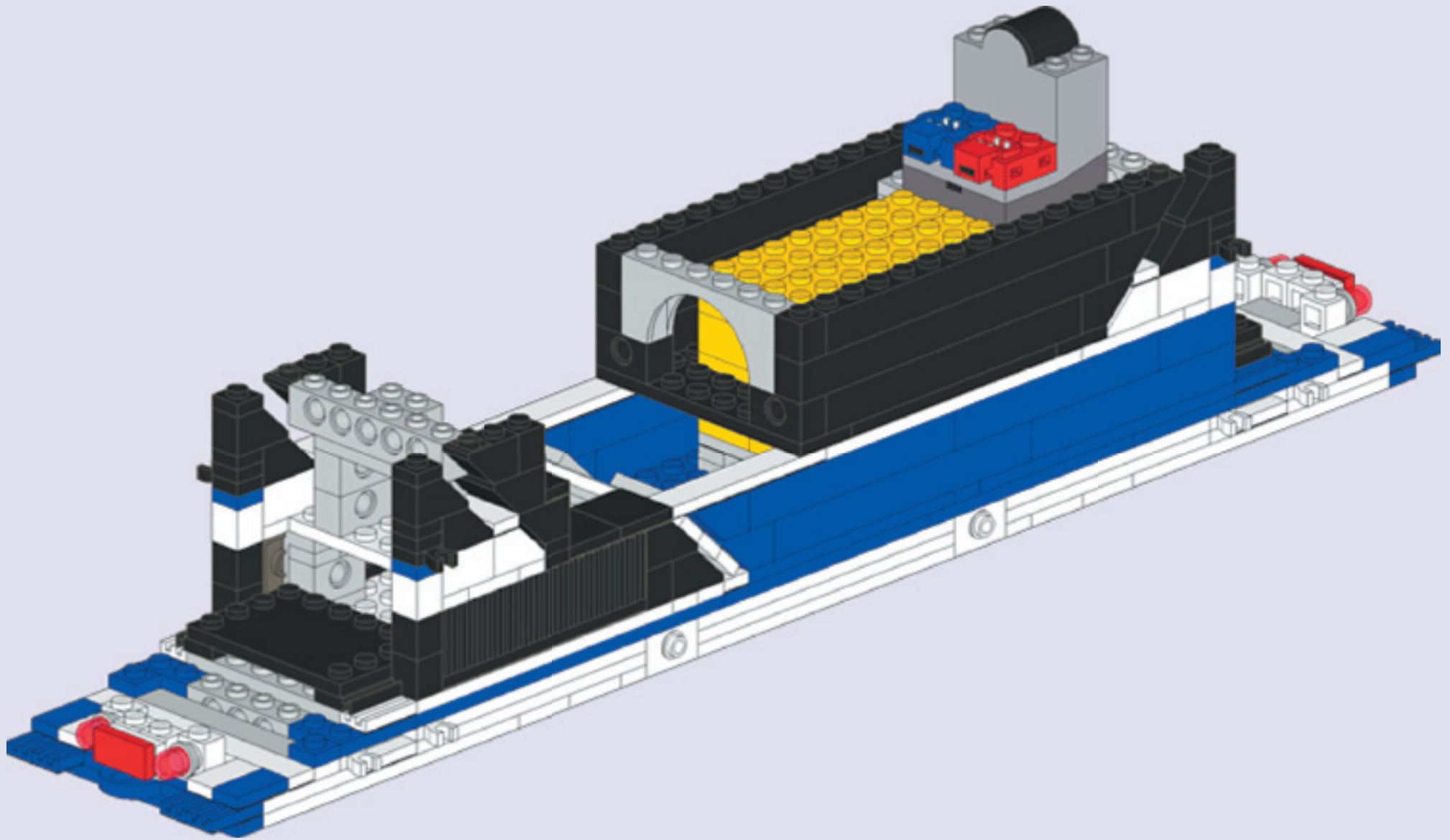
Assemblage 29



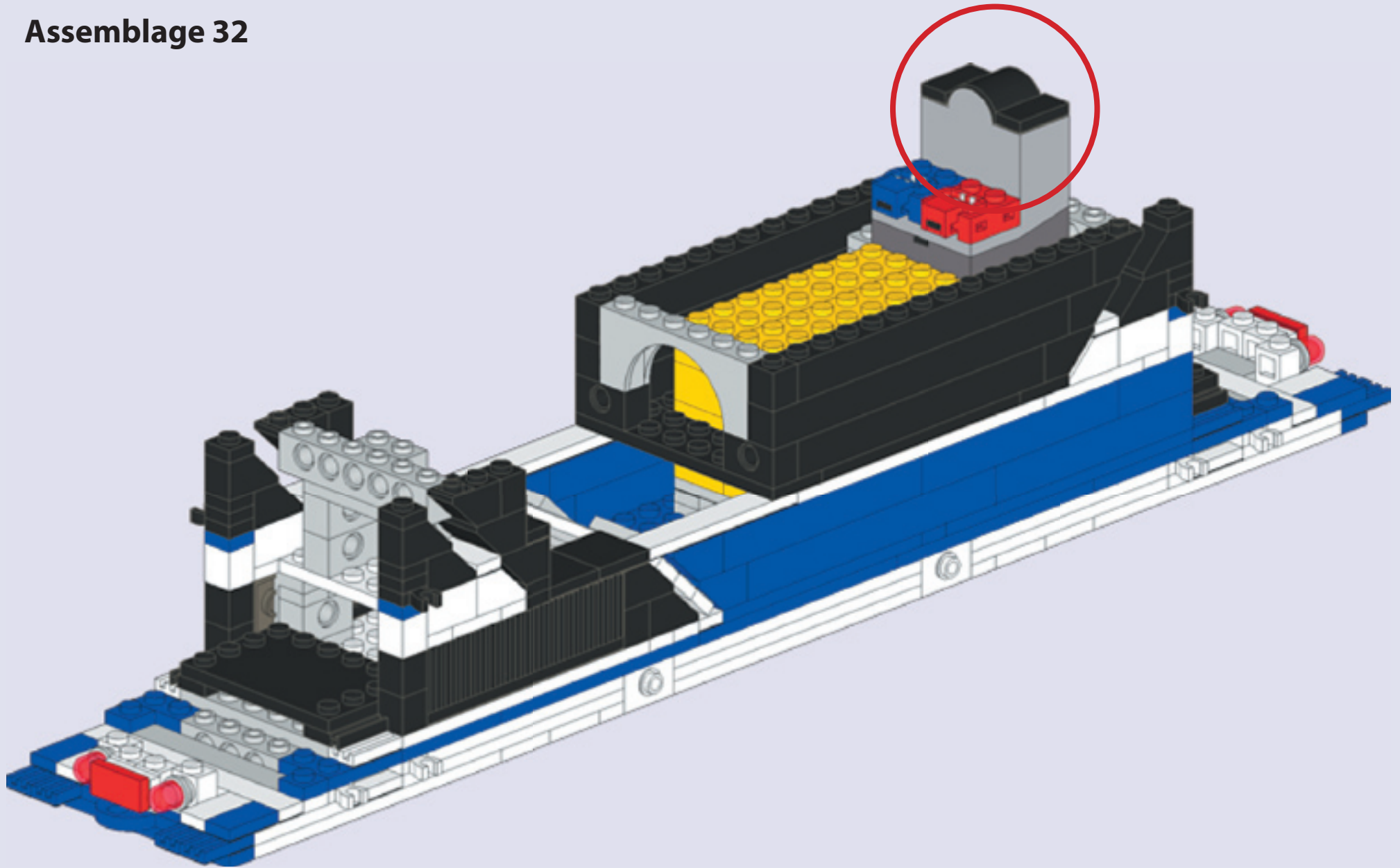
Assemblage 30



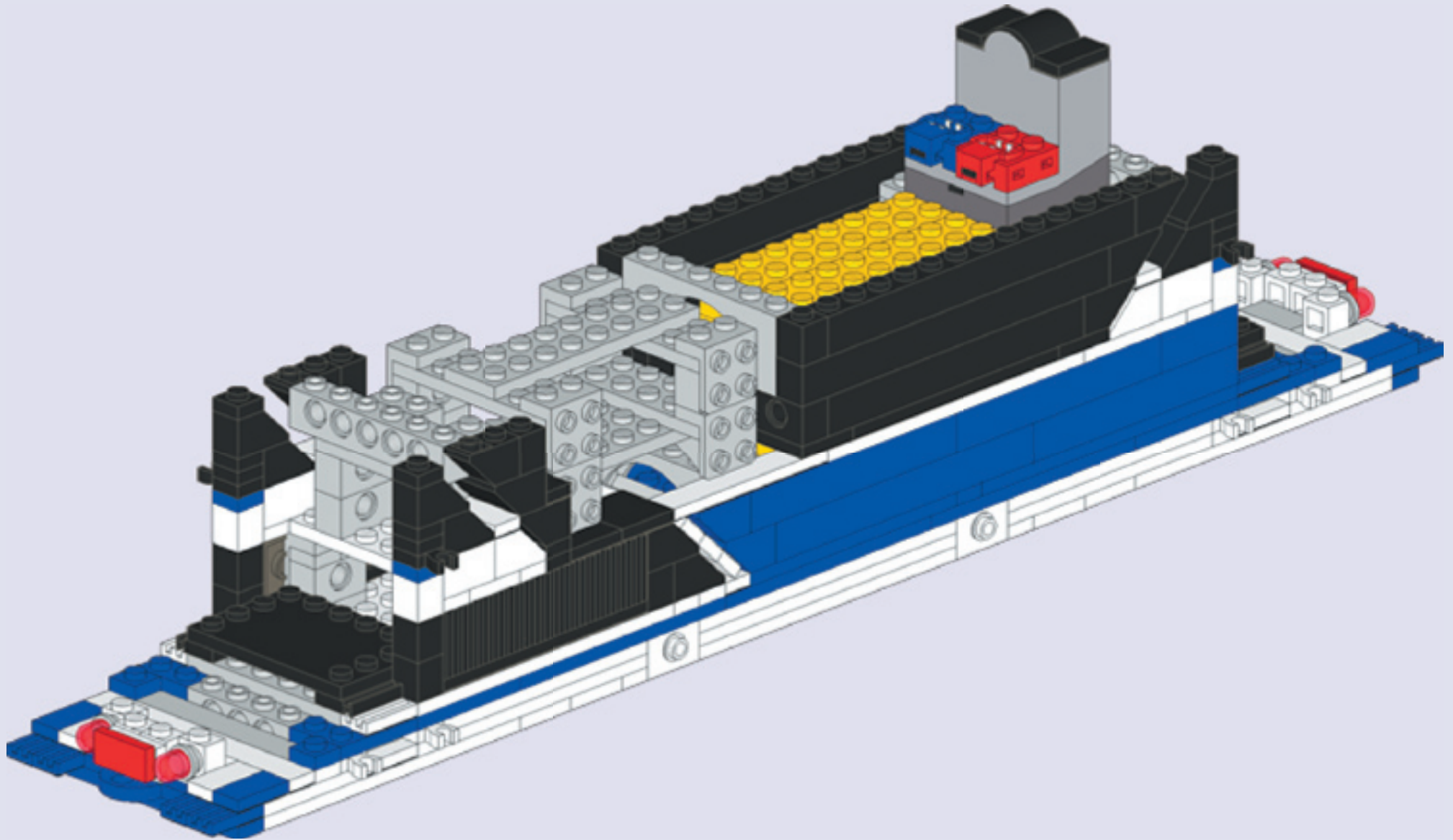
Assemblage 31



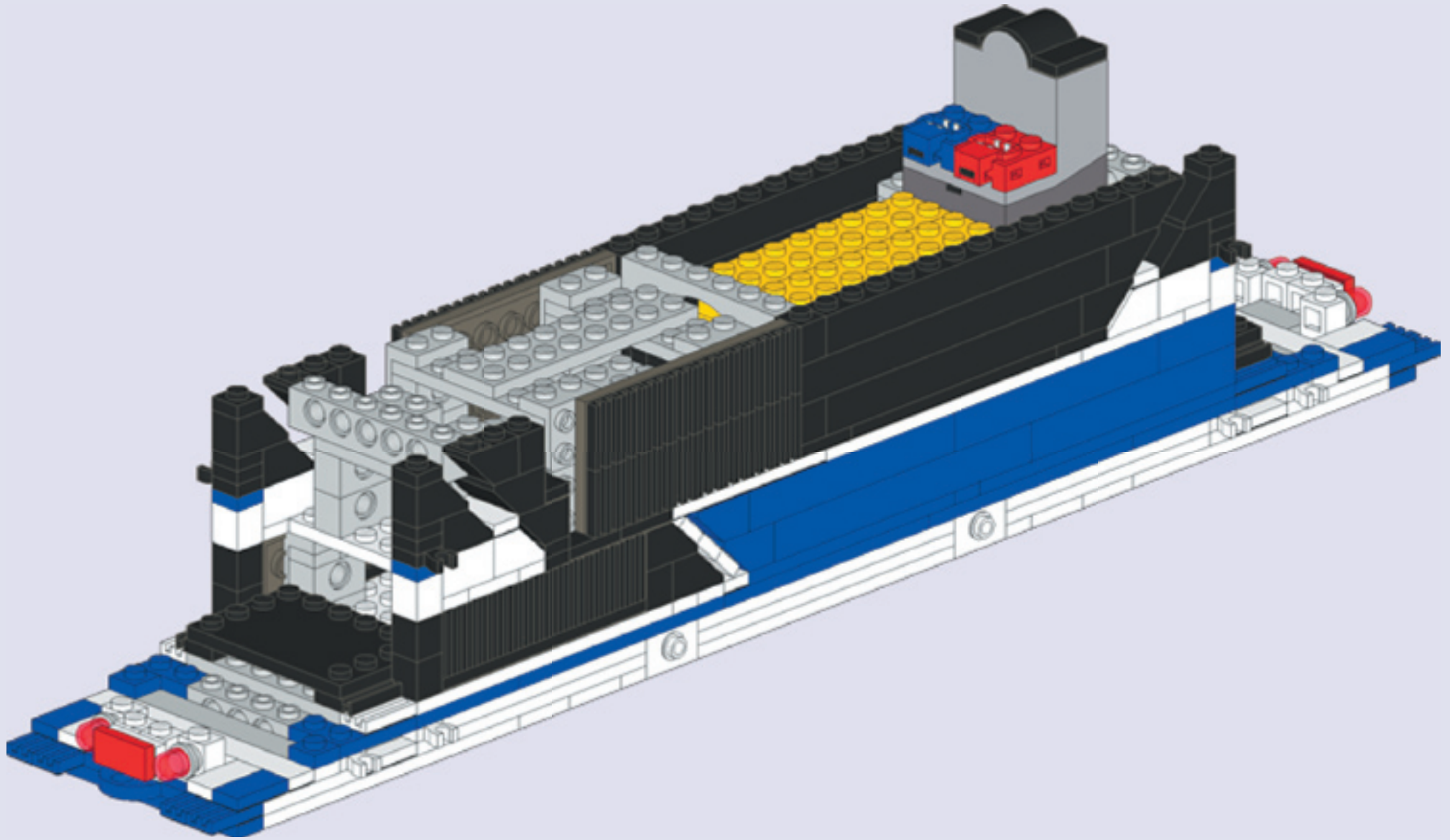
Assemblage 32



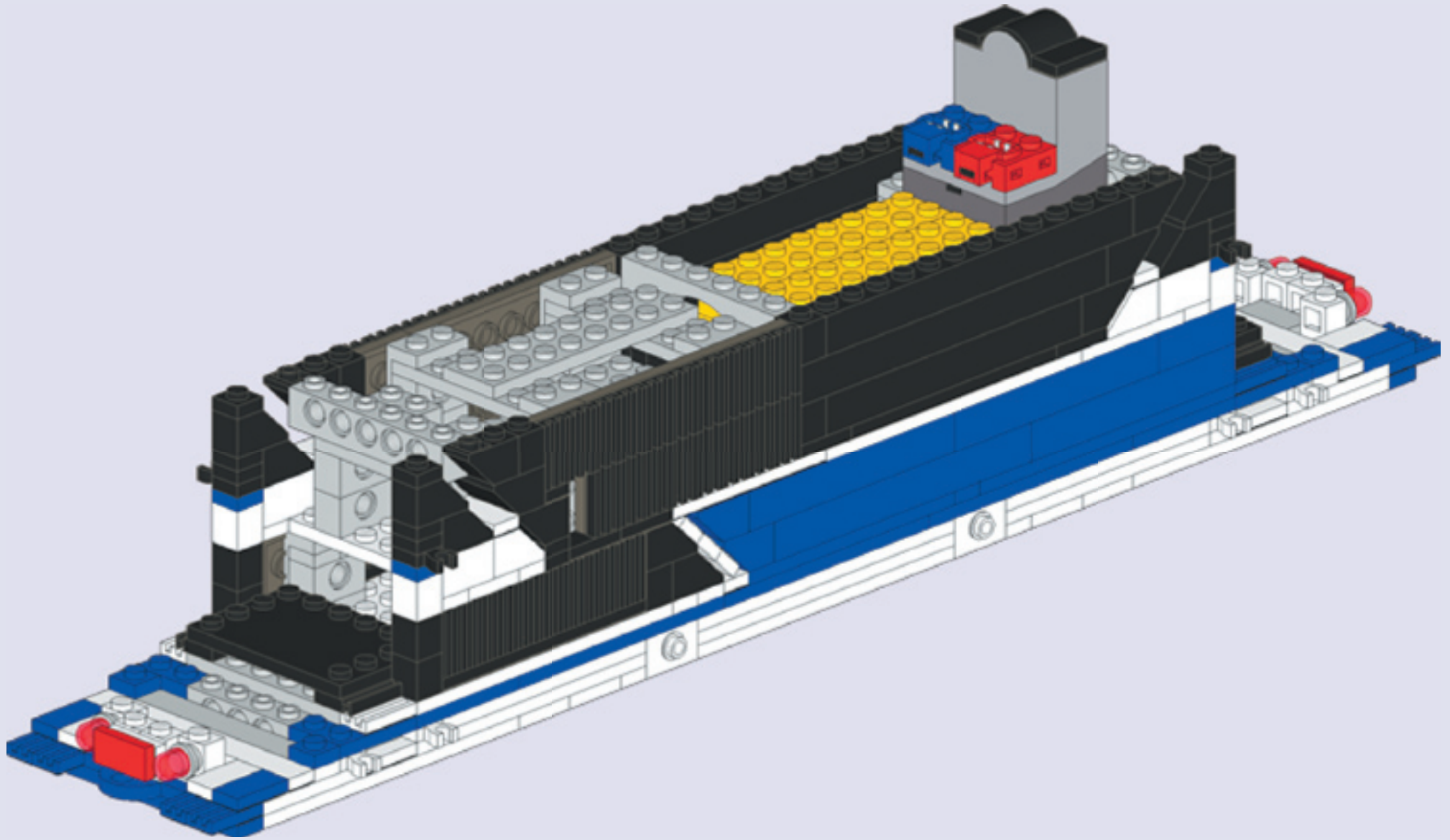
Assemblage 33



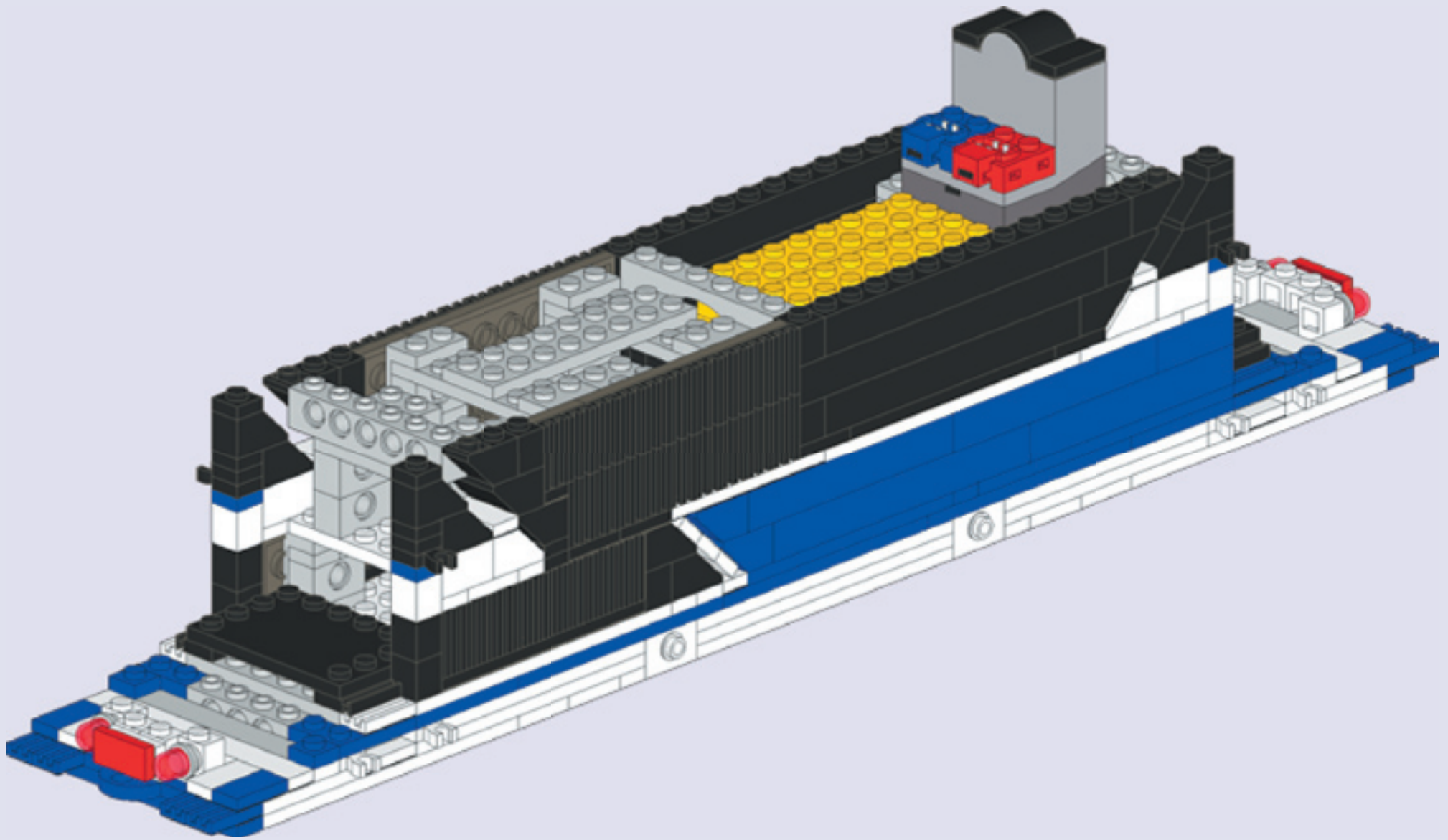
Assemblage 34



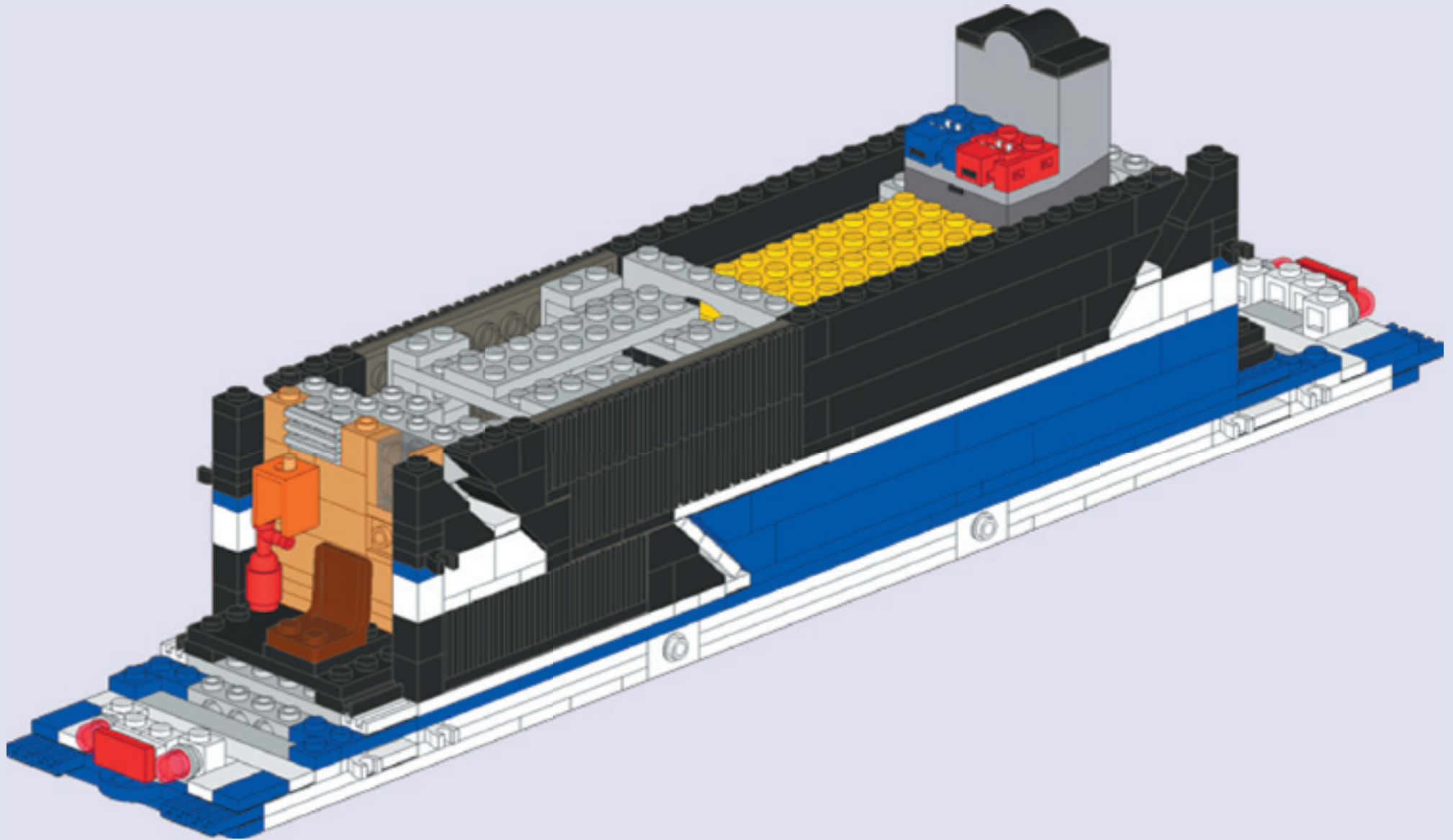
Assemblage 35



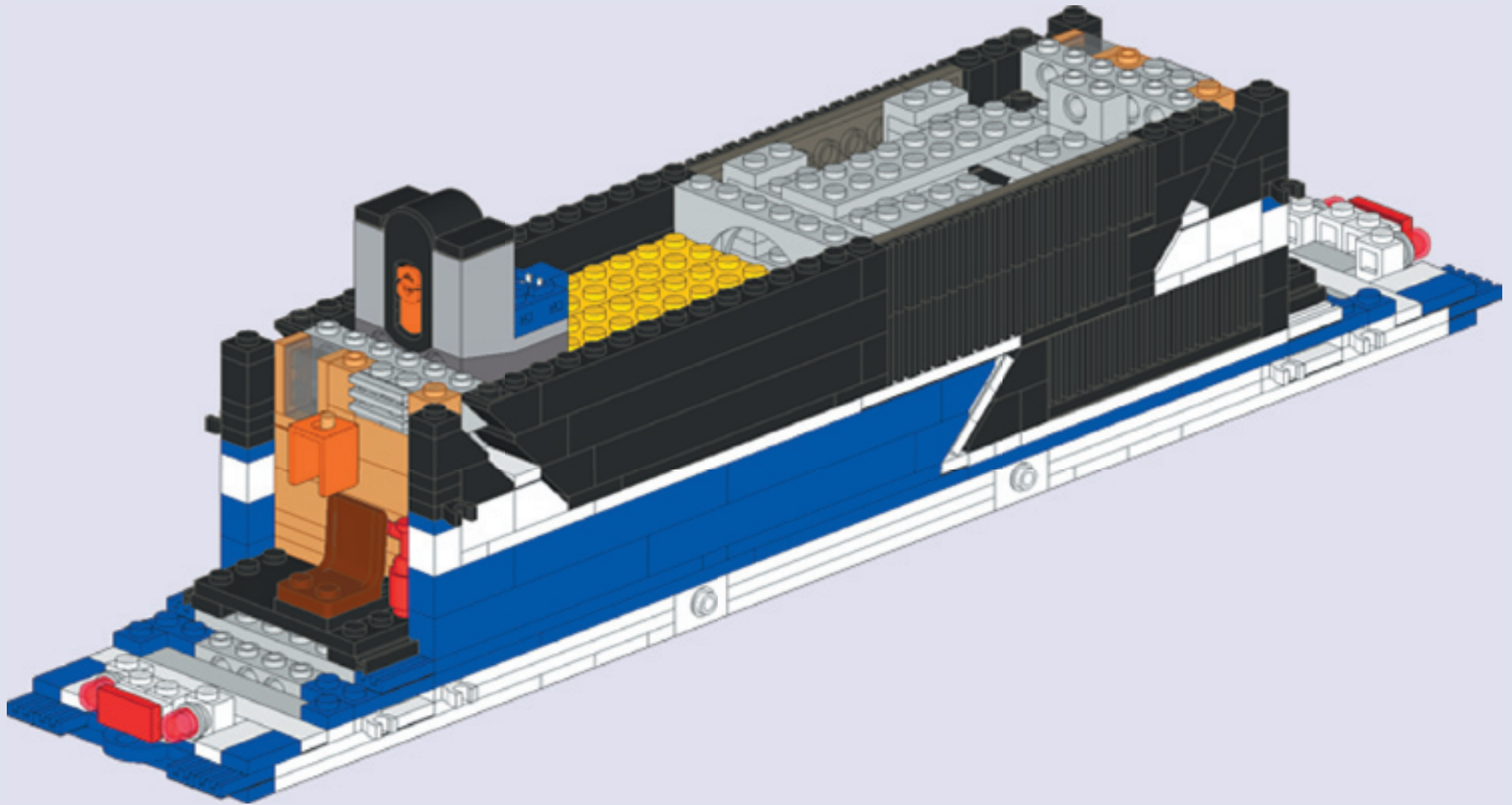
Assemblage 36



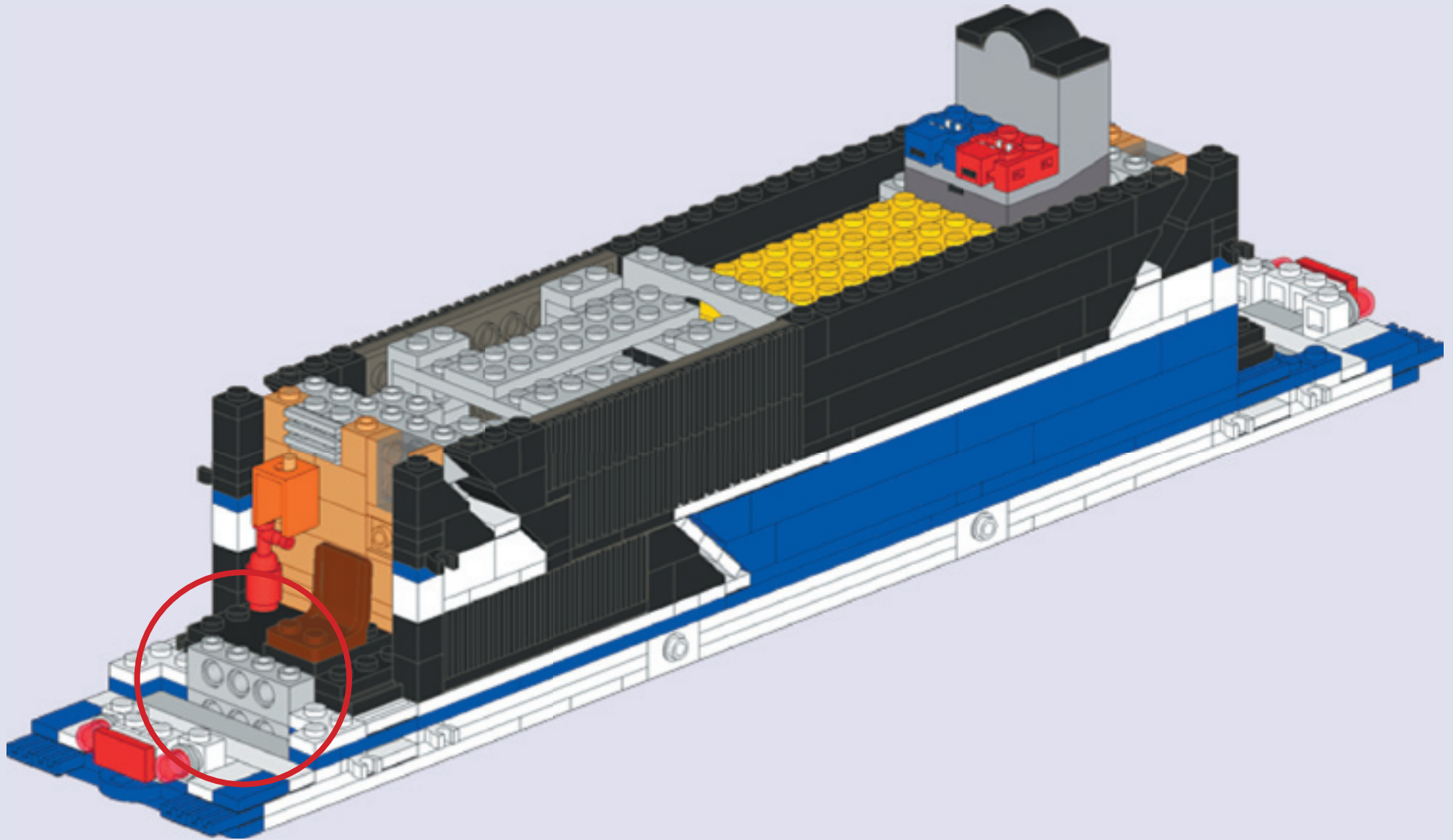
Assemblage 37



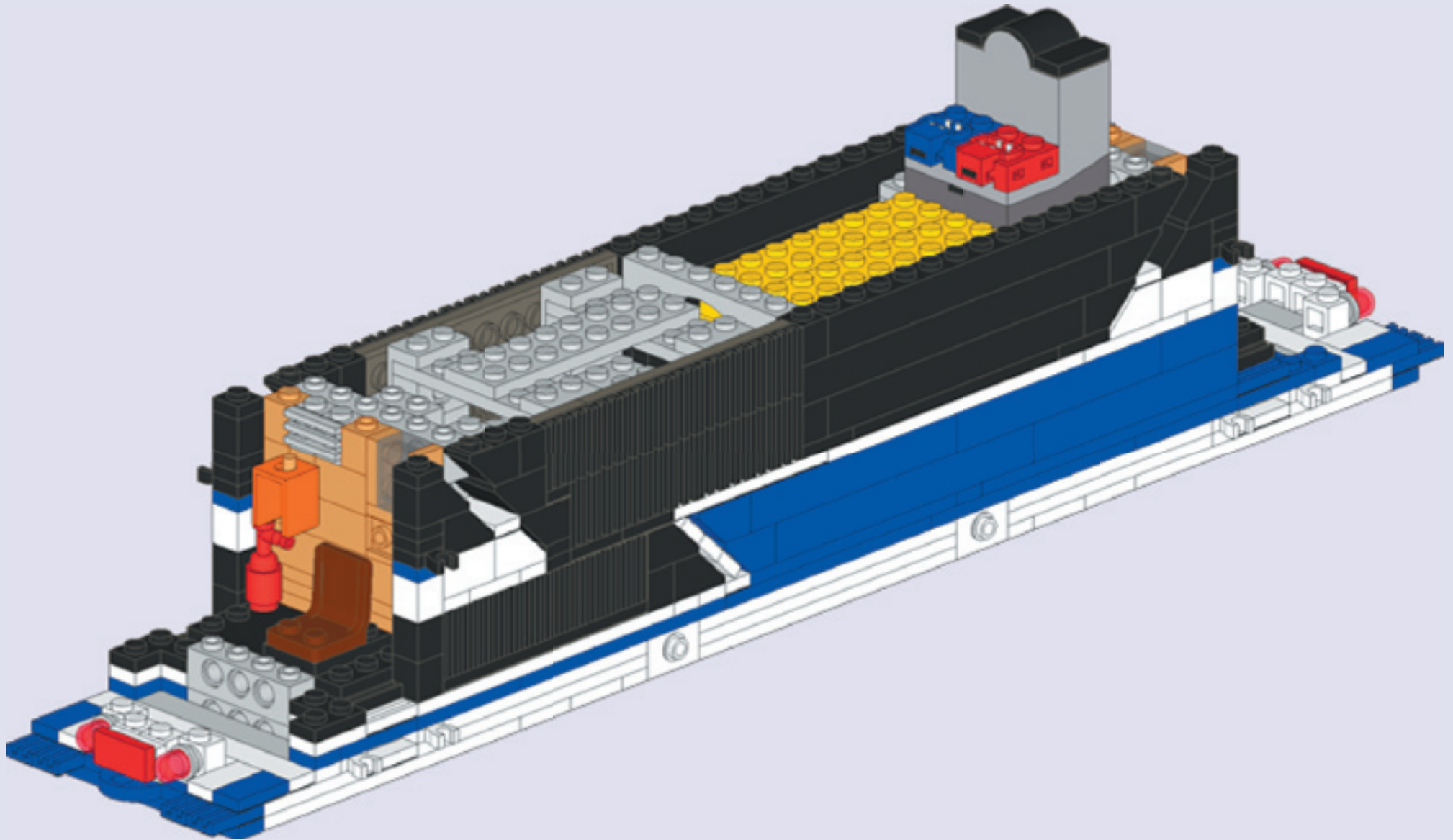
Assemblage 38



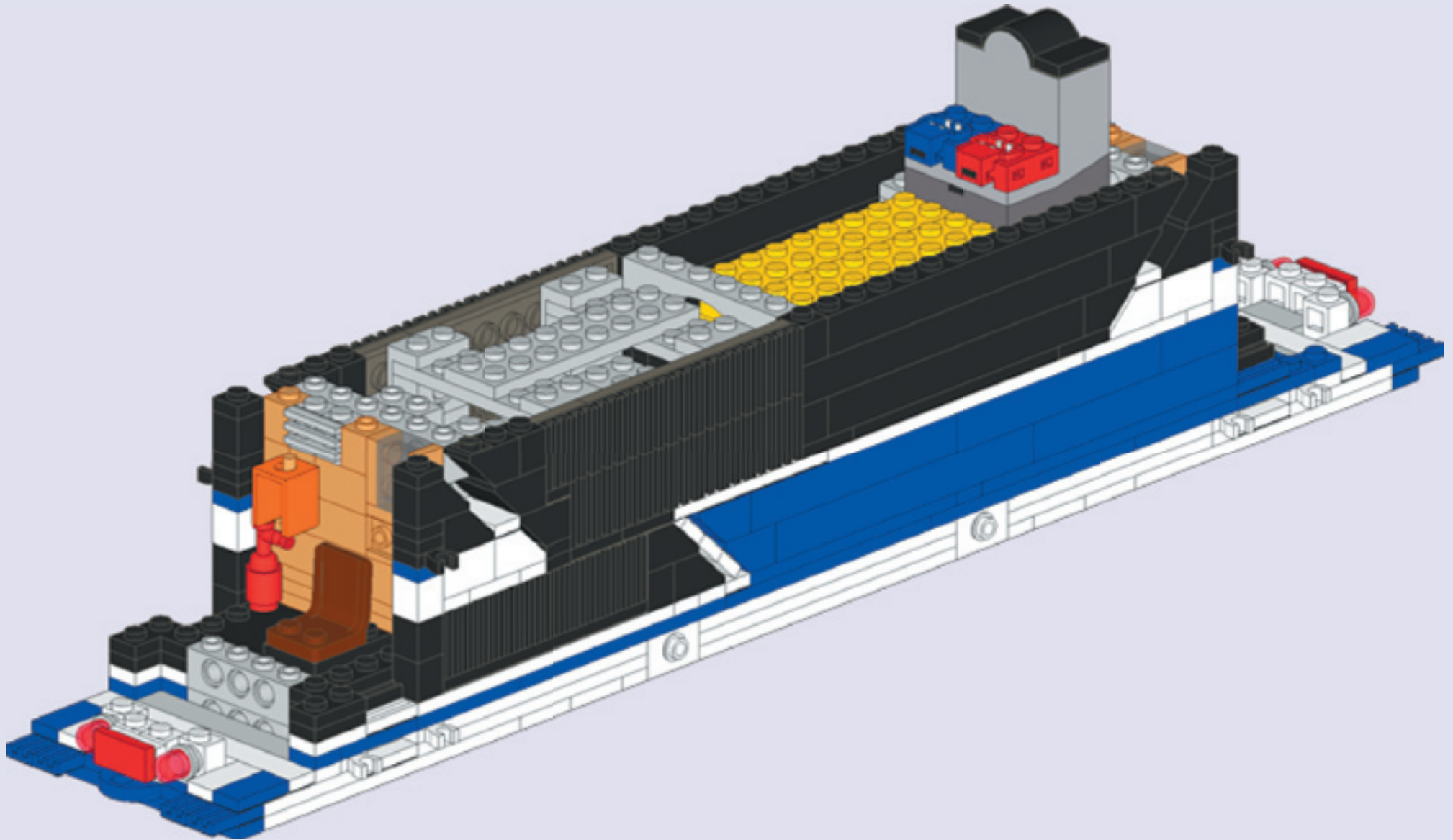
Assemblage 39



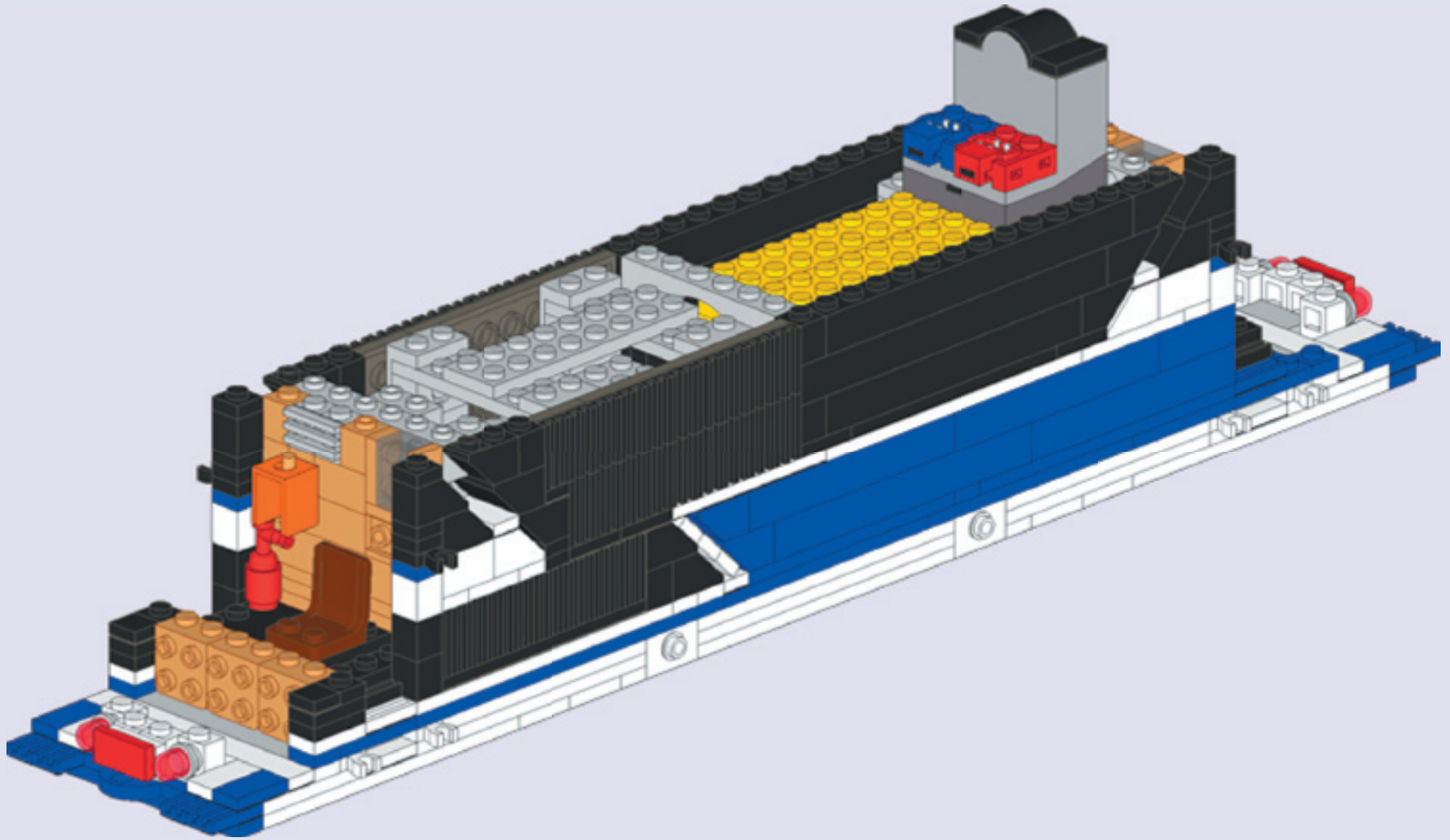
Assemblage 40



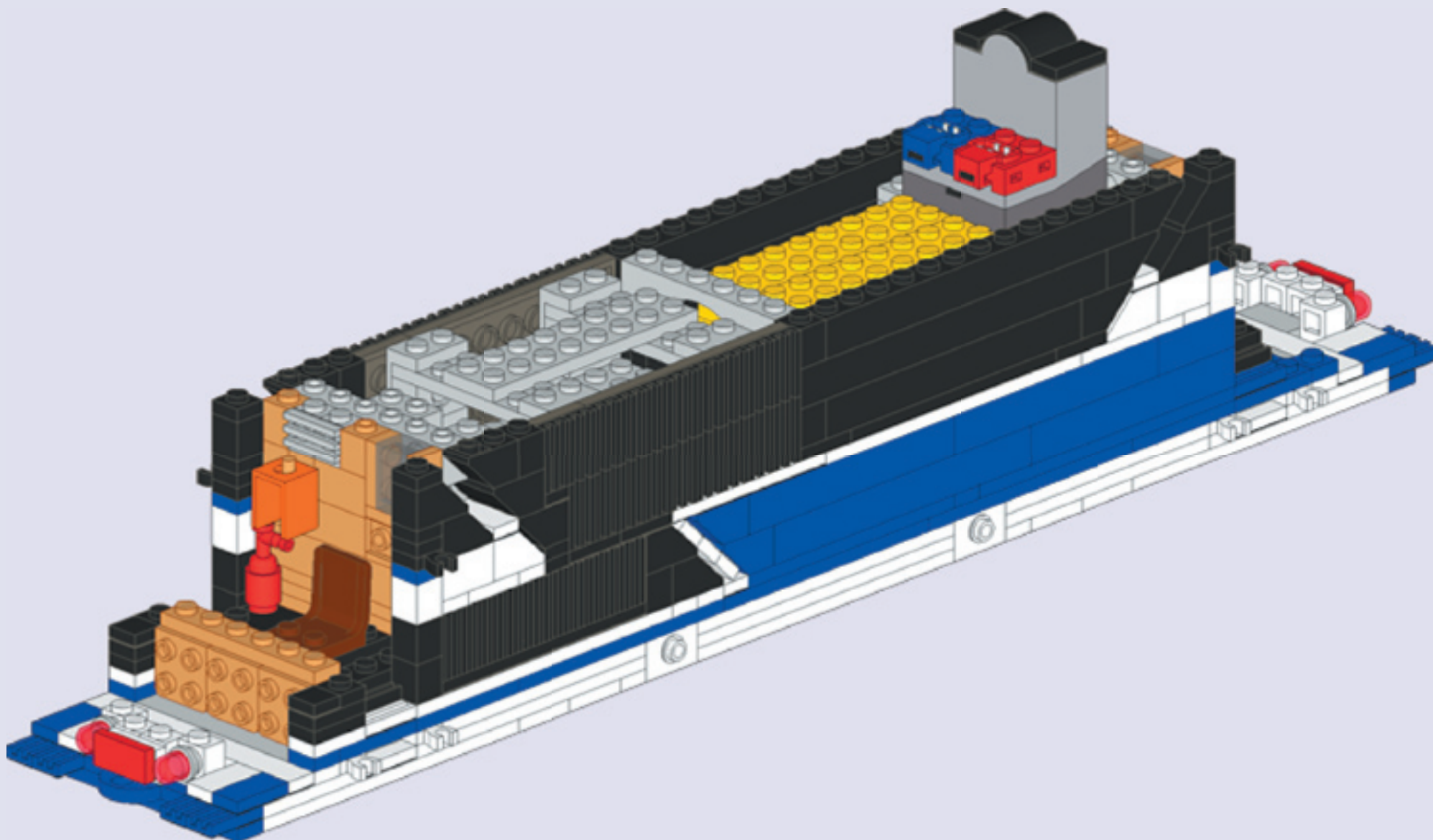
Assemblage 41



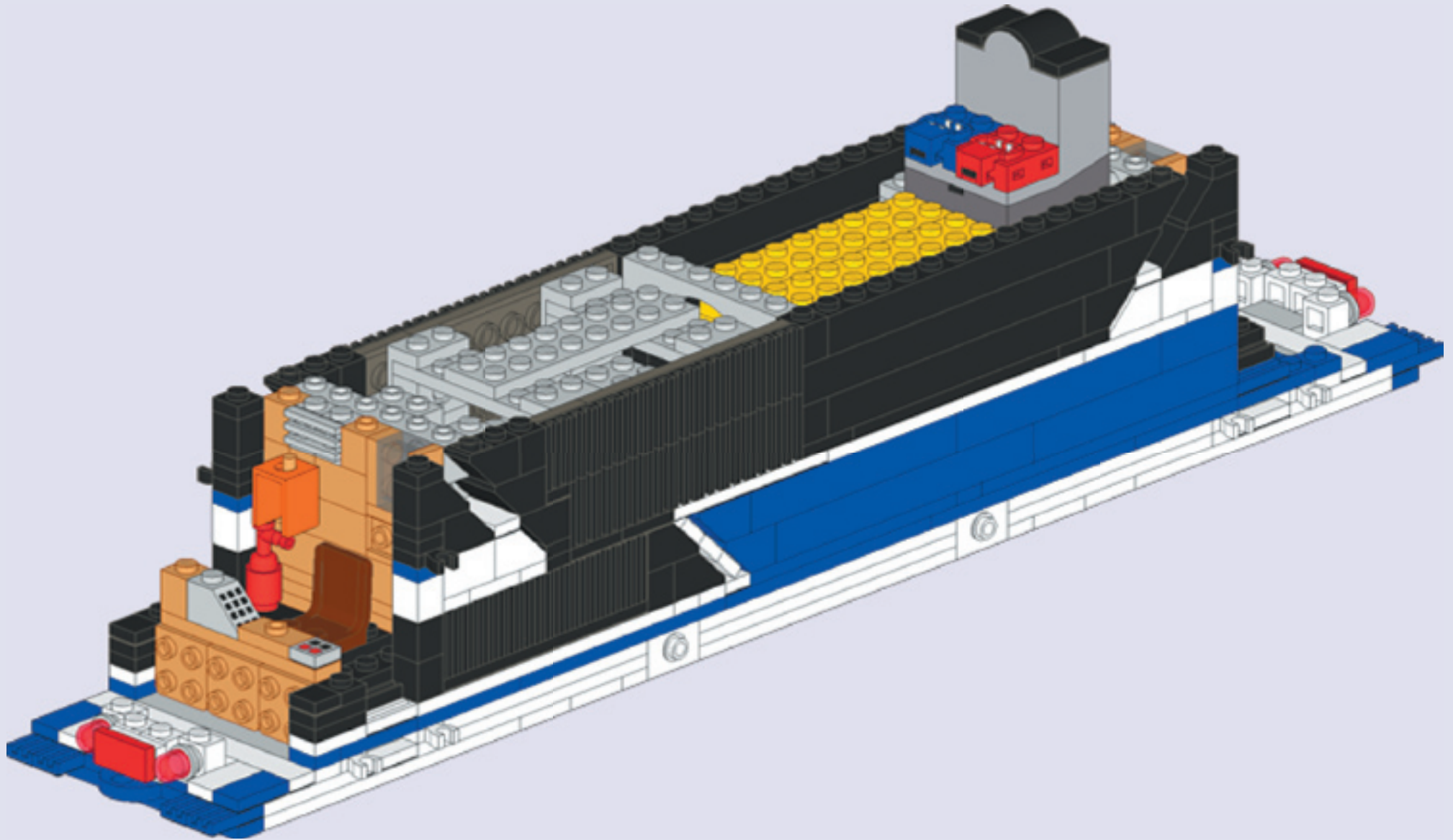
Assemblage 42



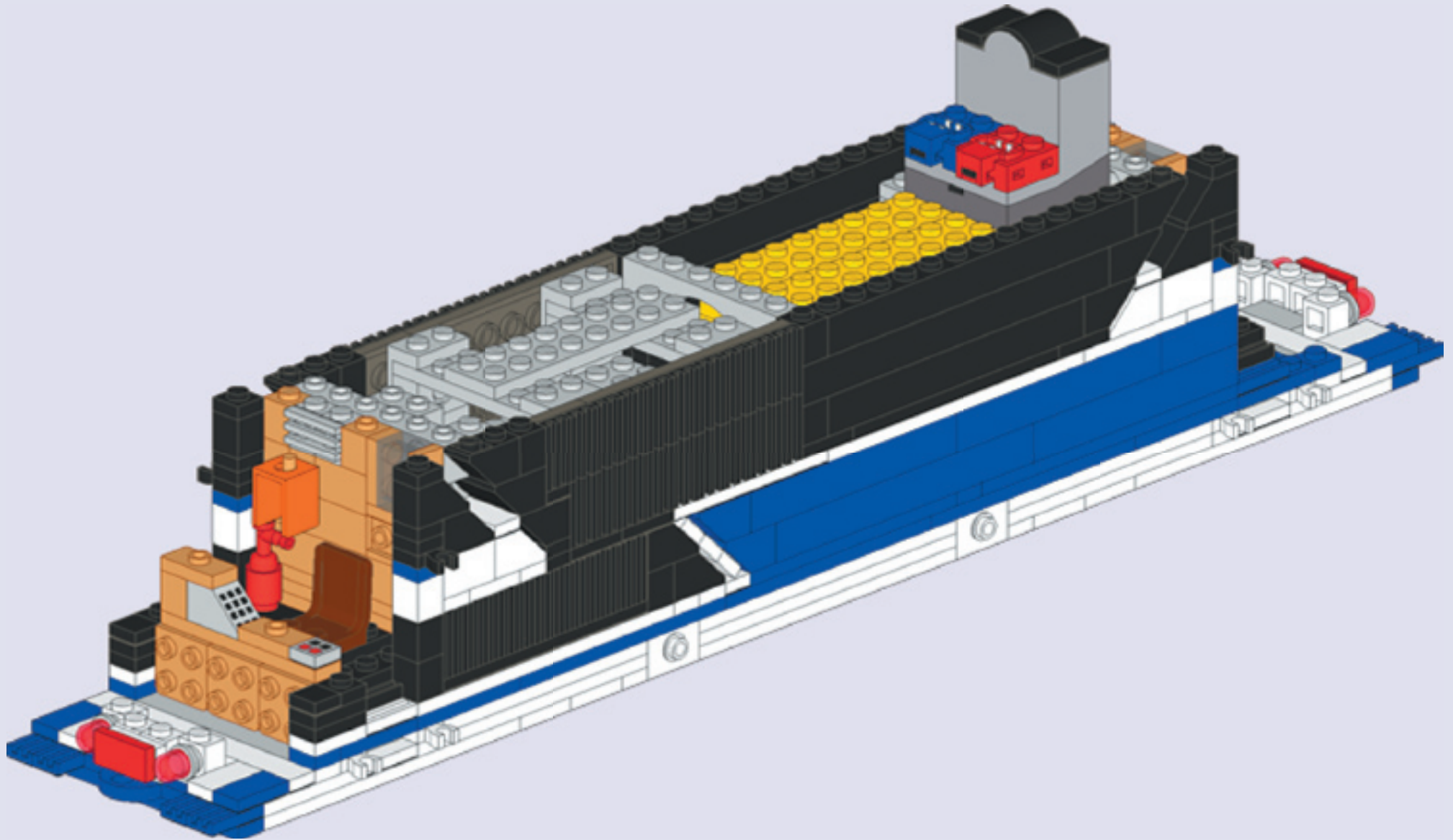
Assemblage 43



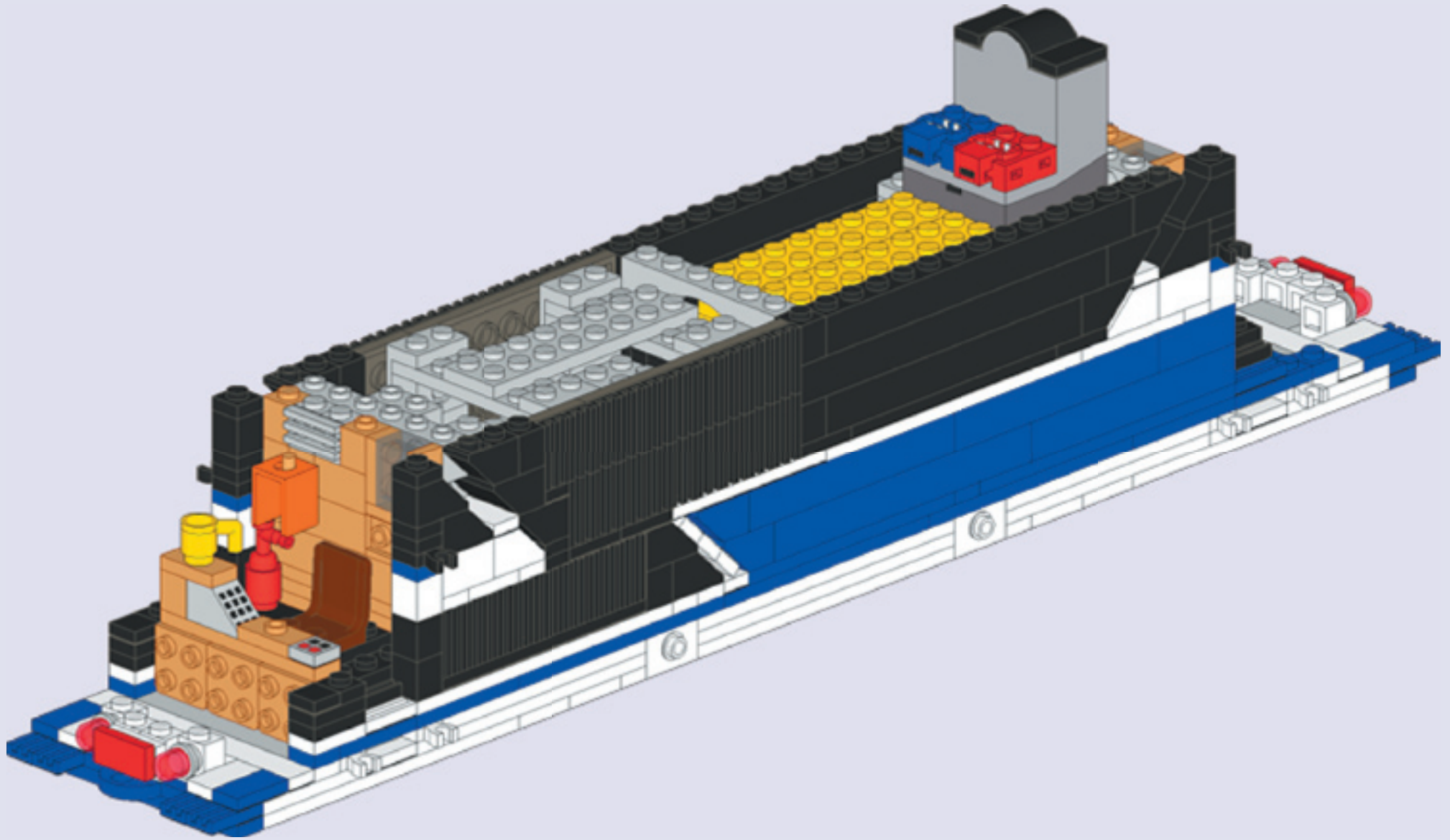
Assemblage 44



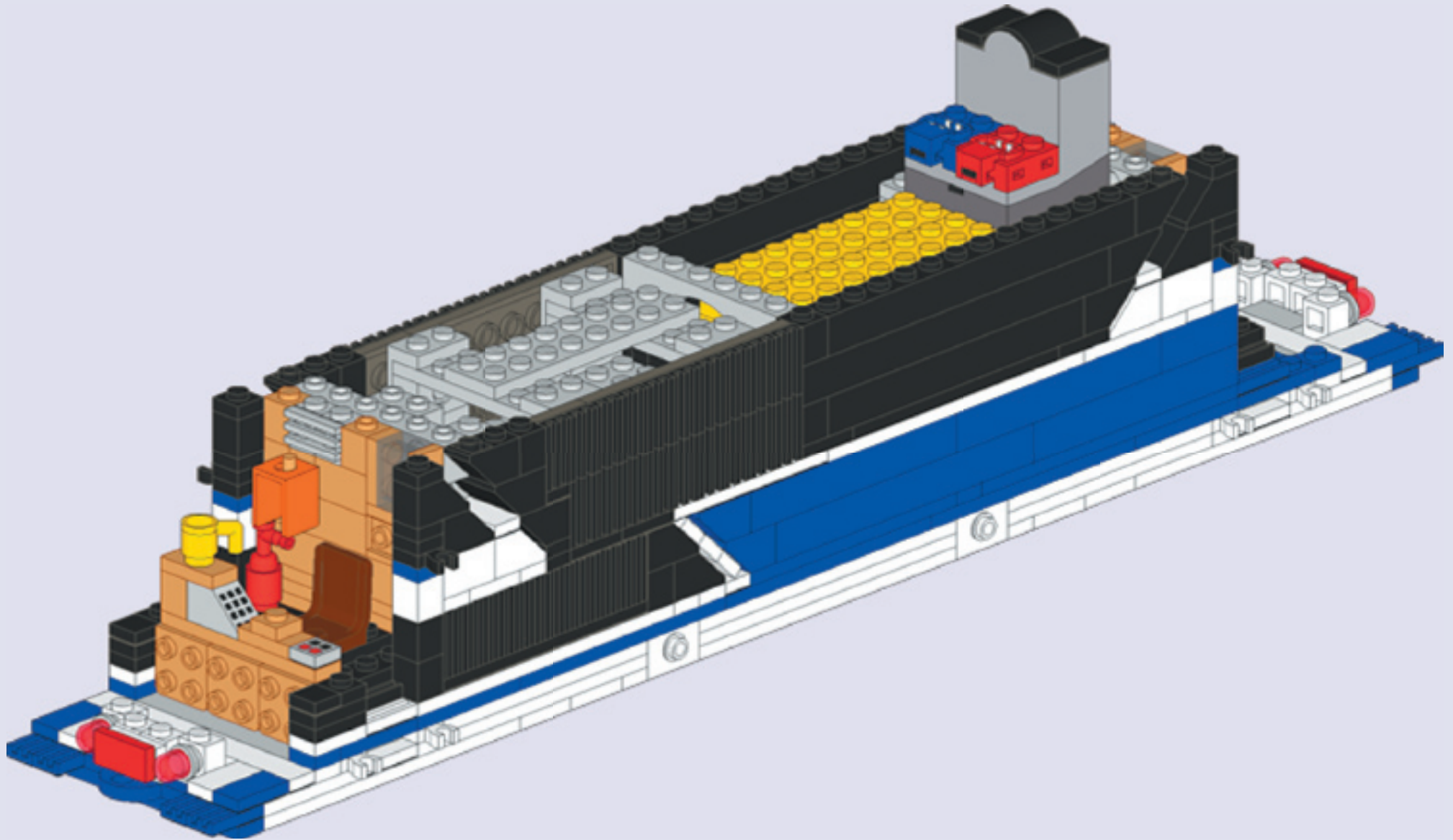
Assemblage 45



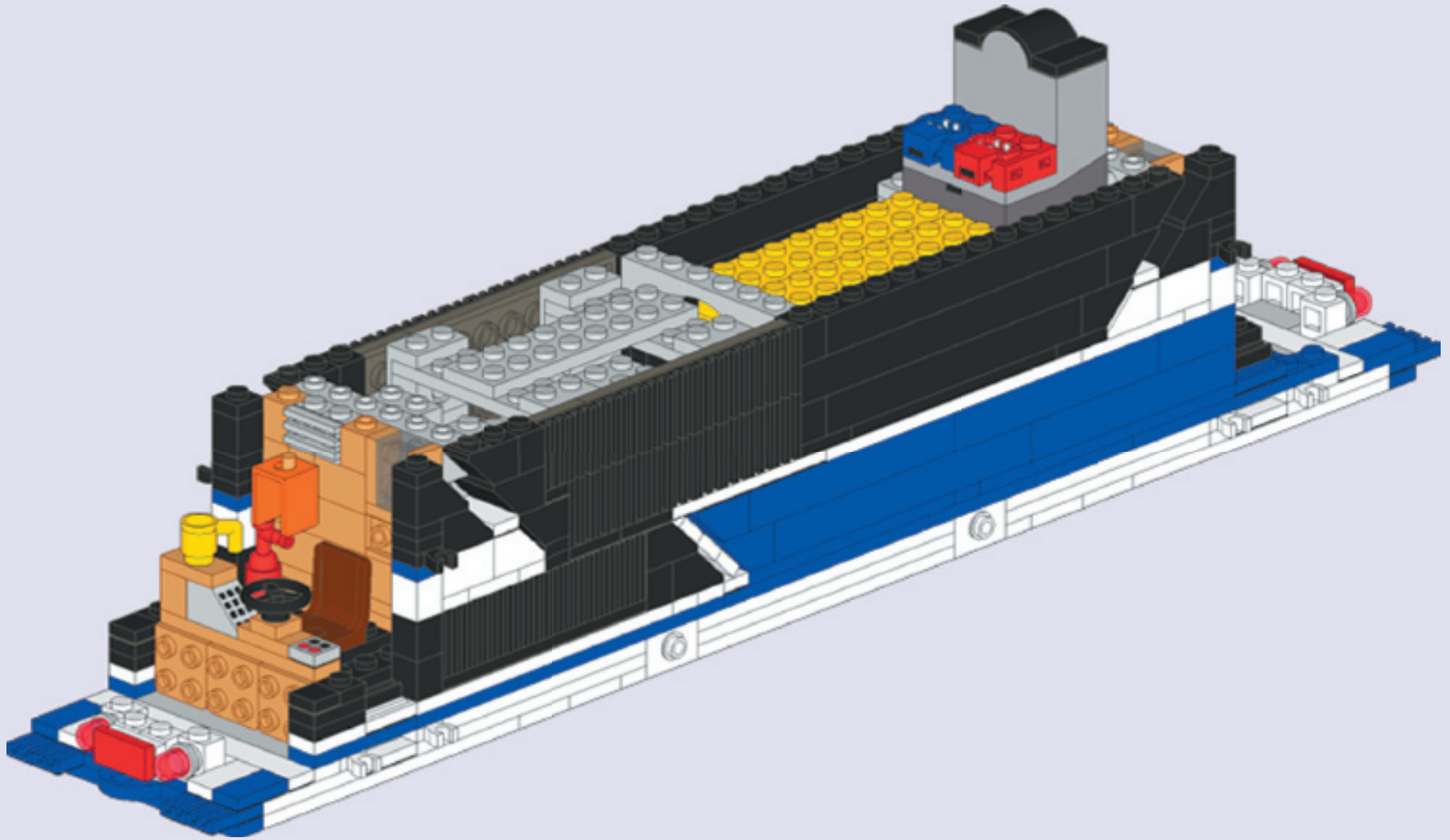
Assemblage 46



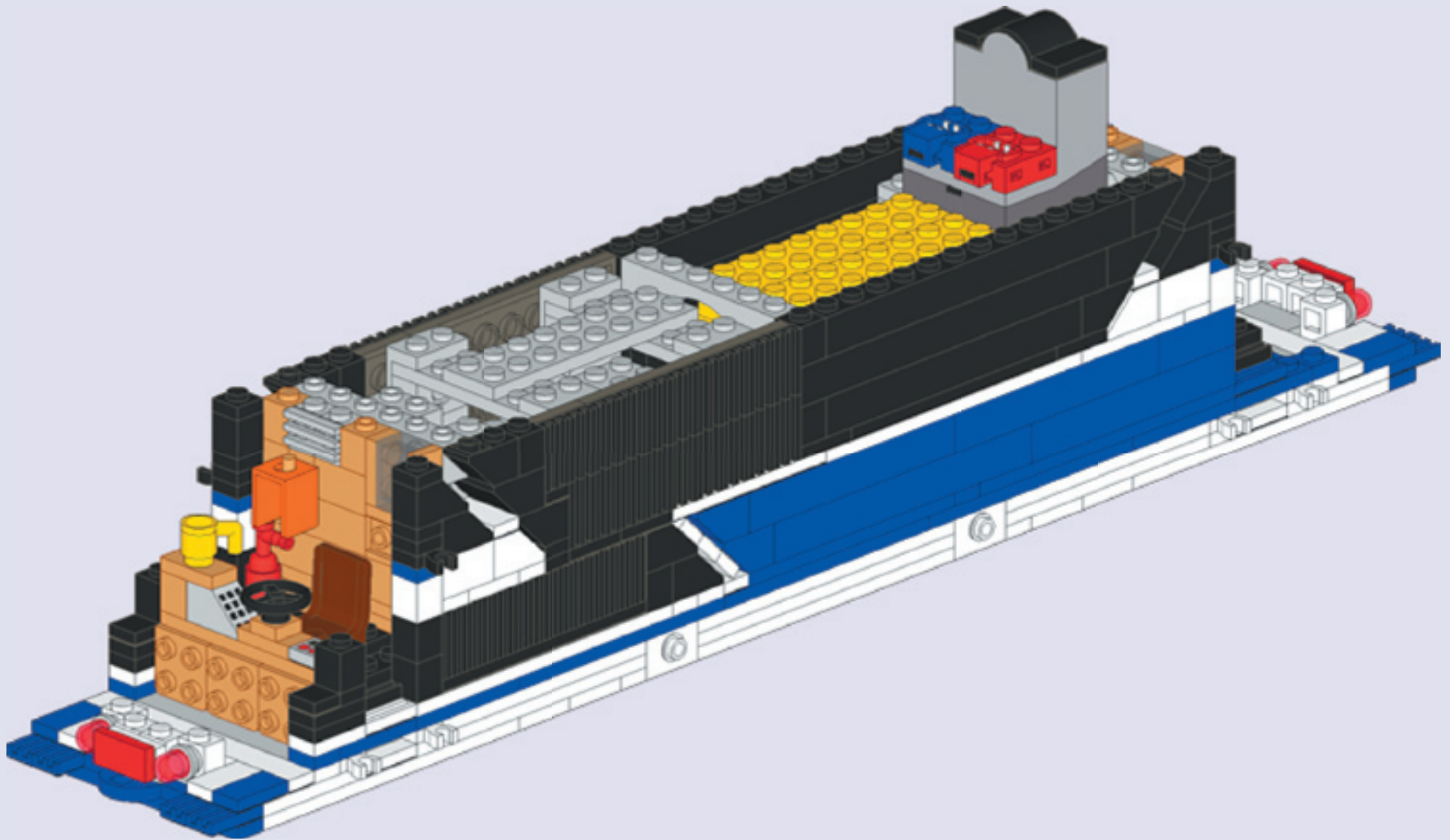
Assemblage 47



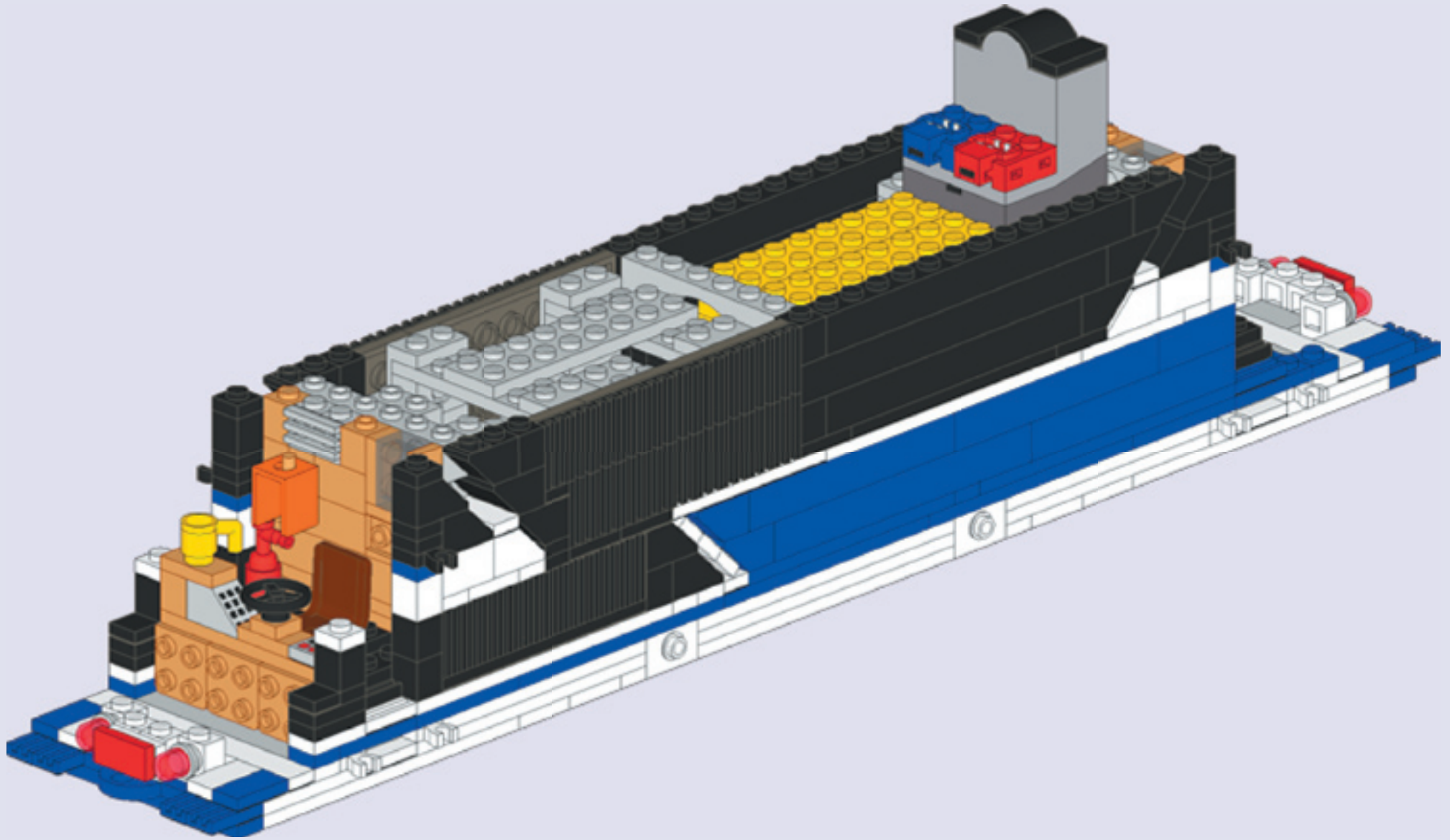
Assemblage 48



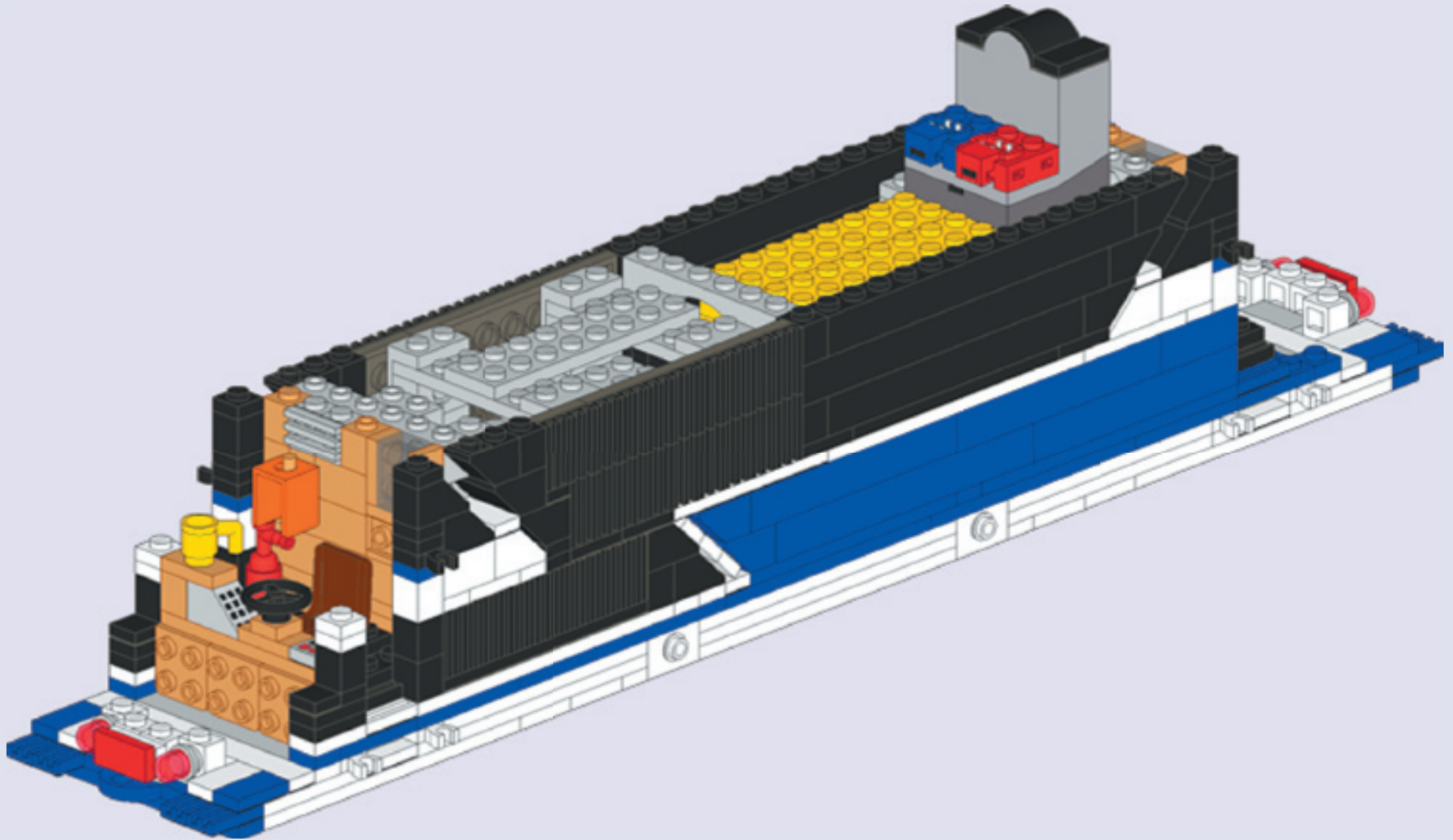
Assemblage 49



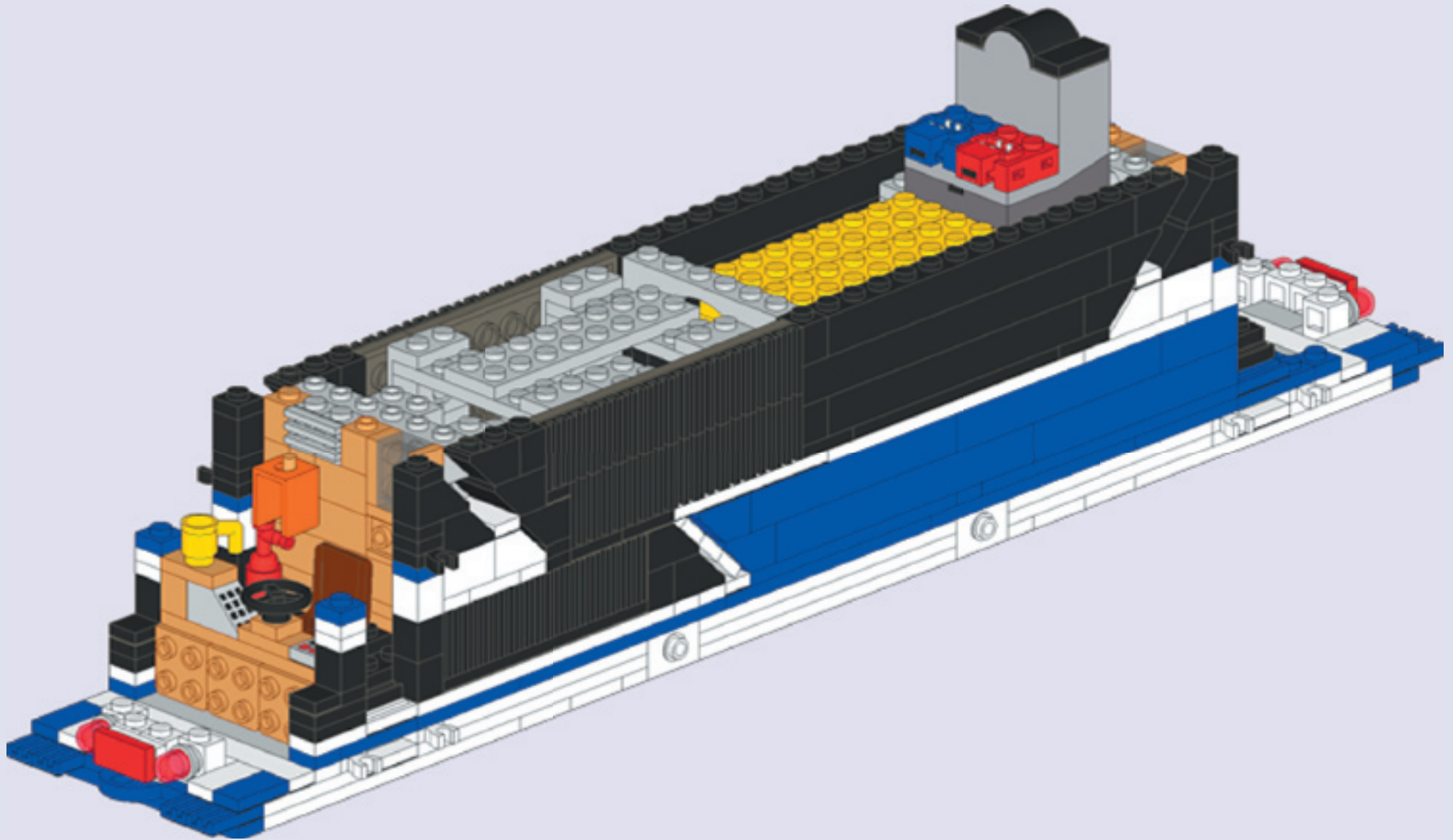
Assemblage 50



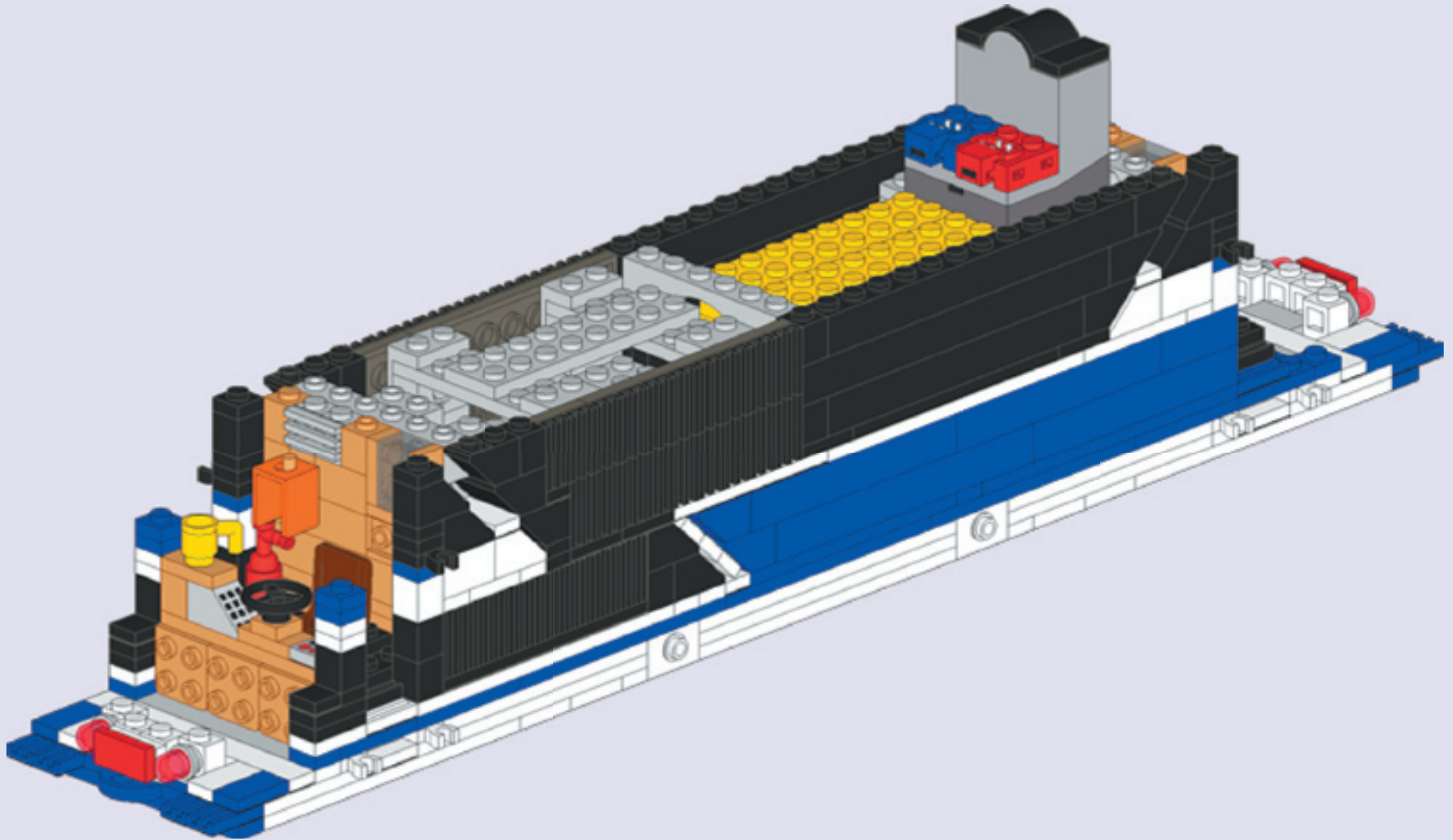
Assemblage 51



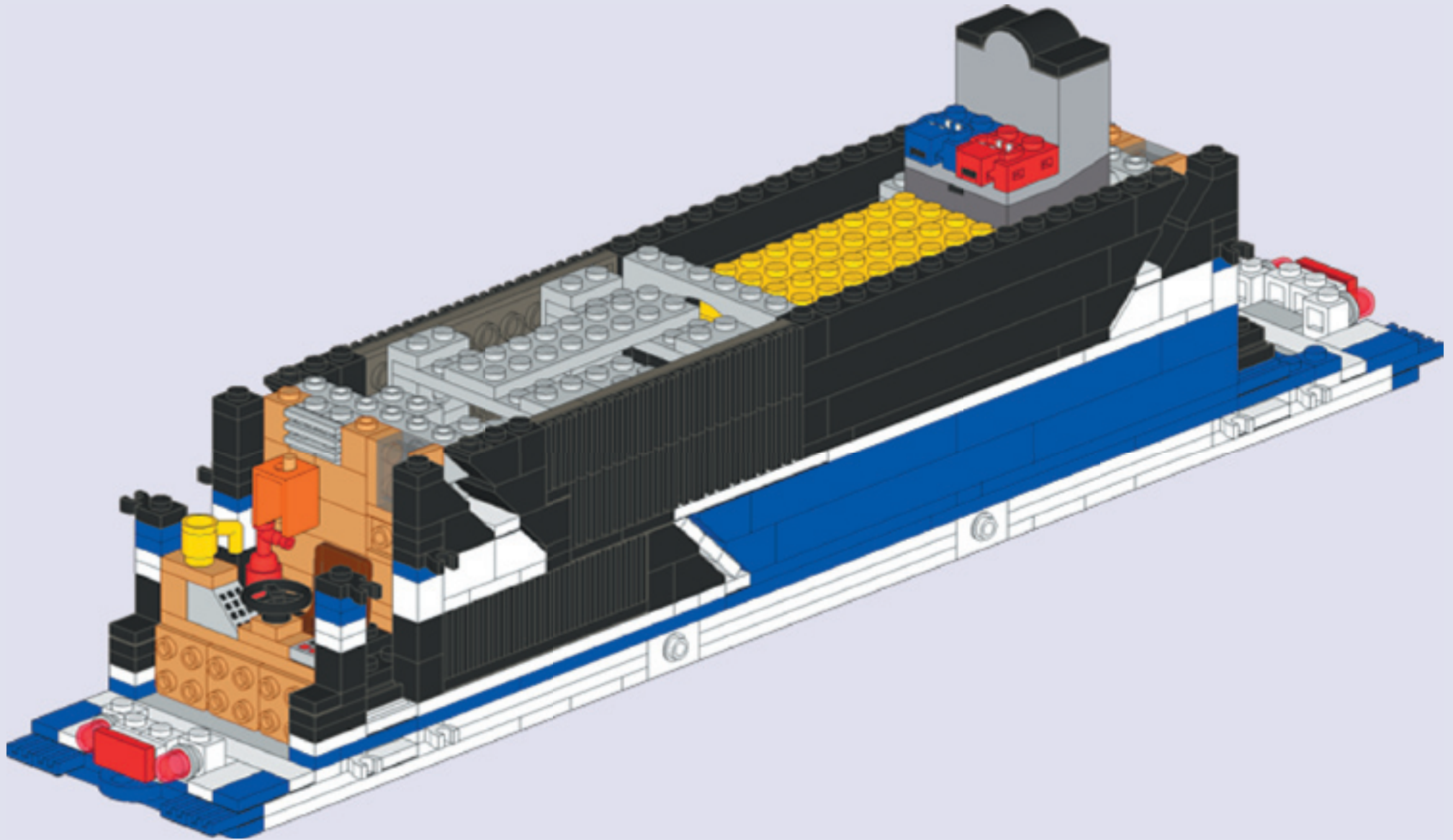
Assemblage 52



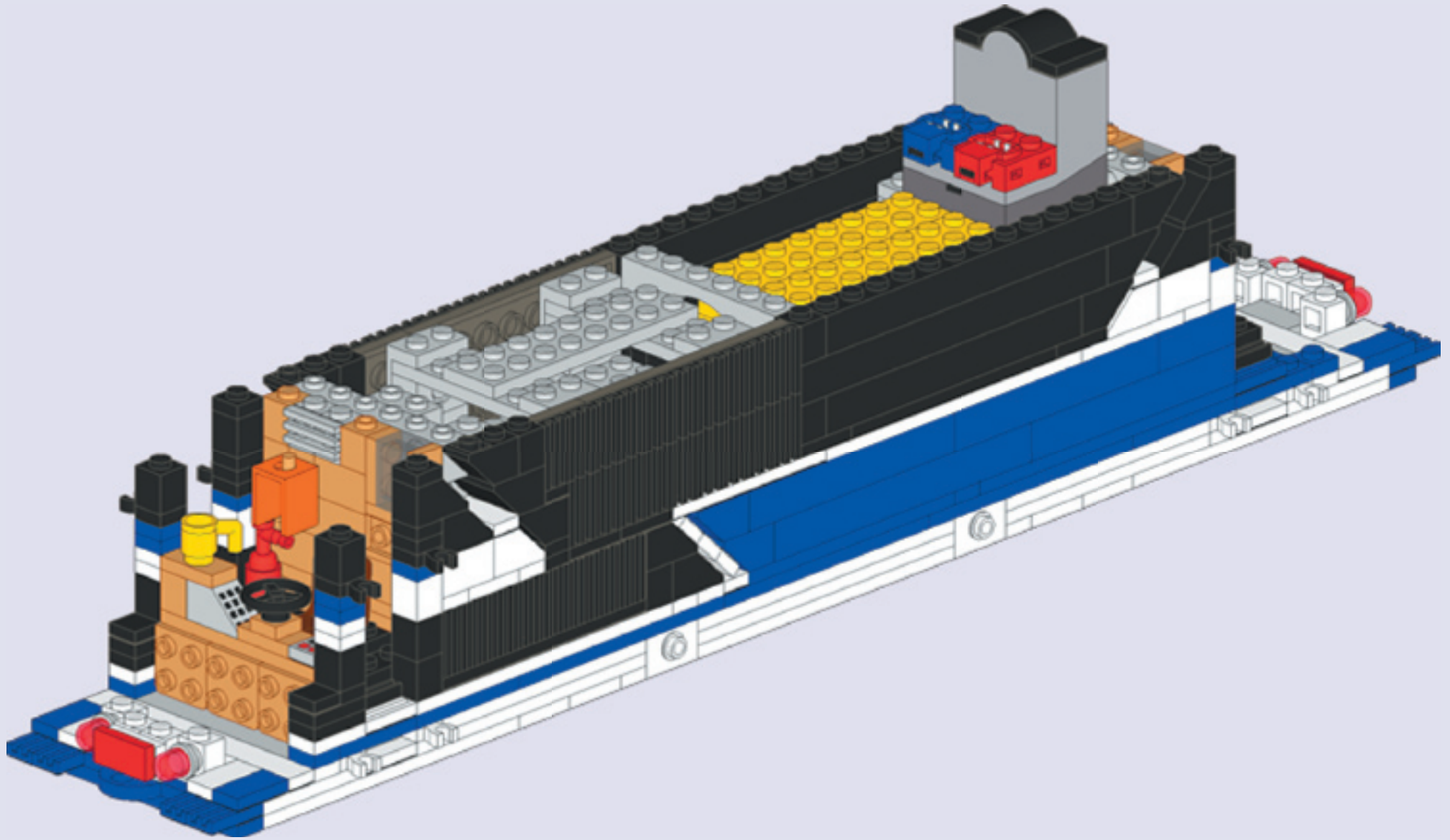
Assemblage 53



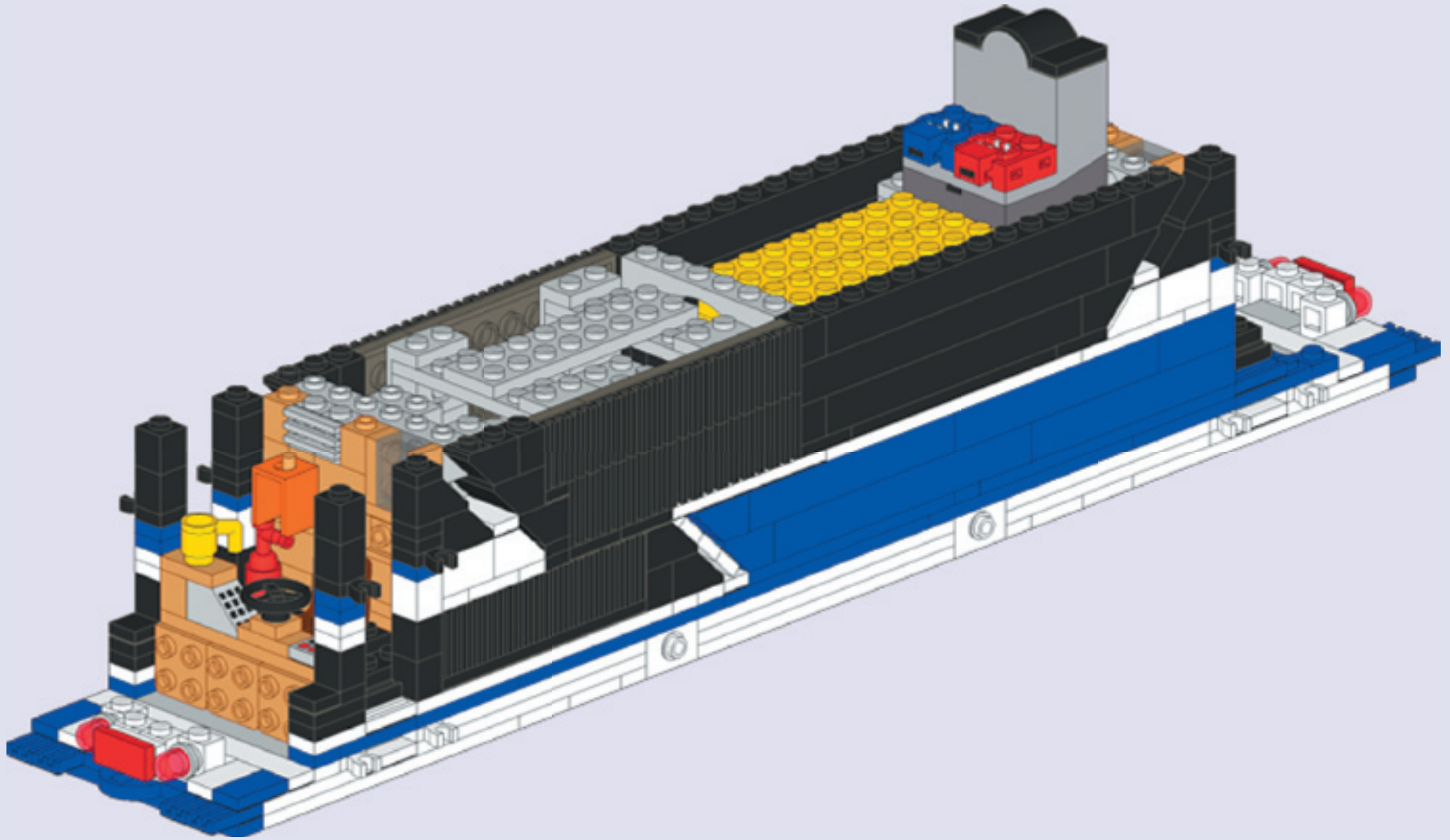
Assemblage 54



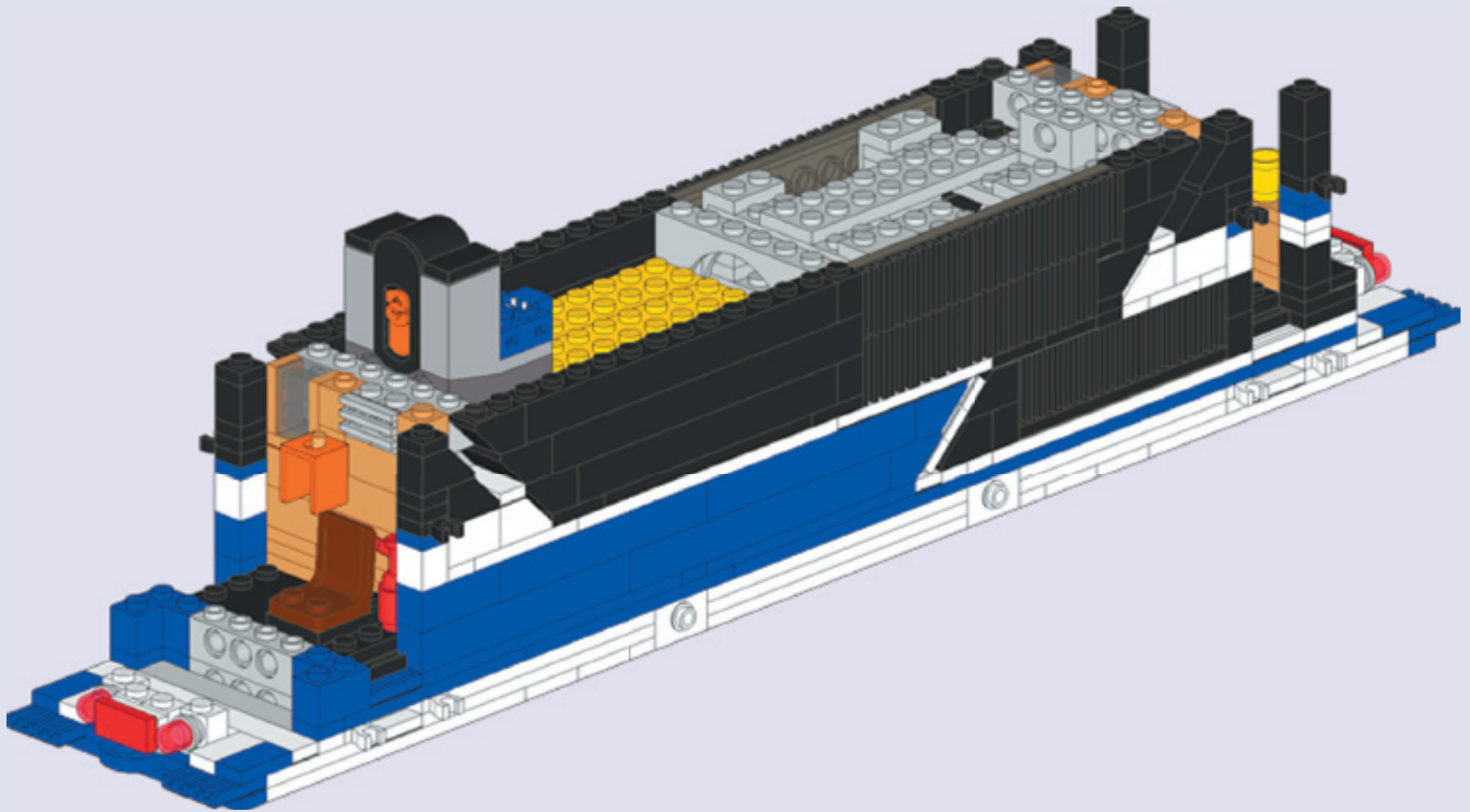
Assemblage 55



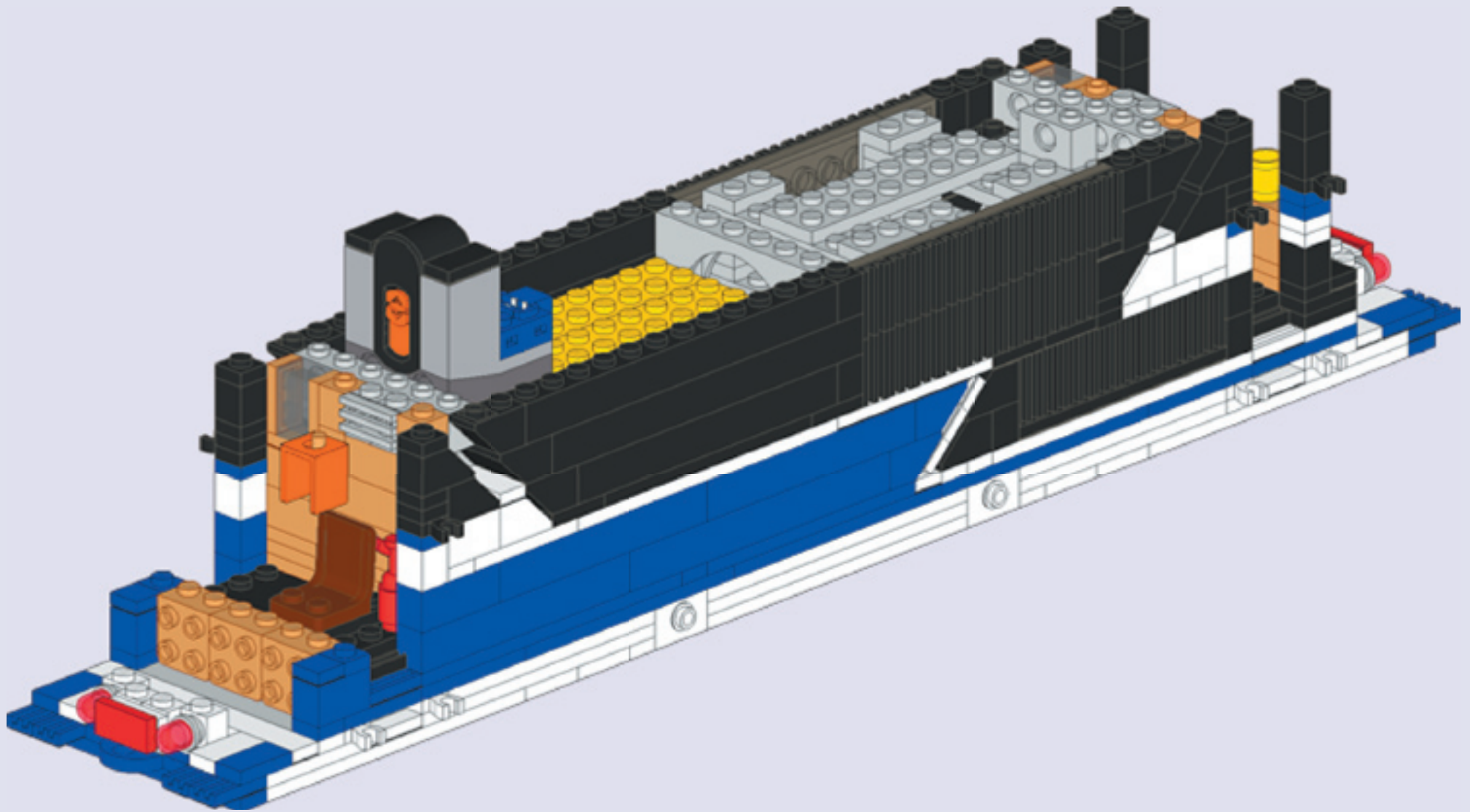
Assemblage 56



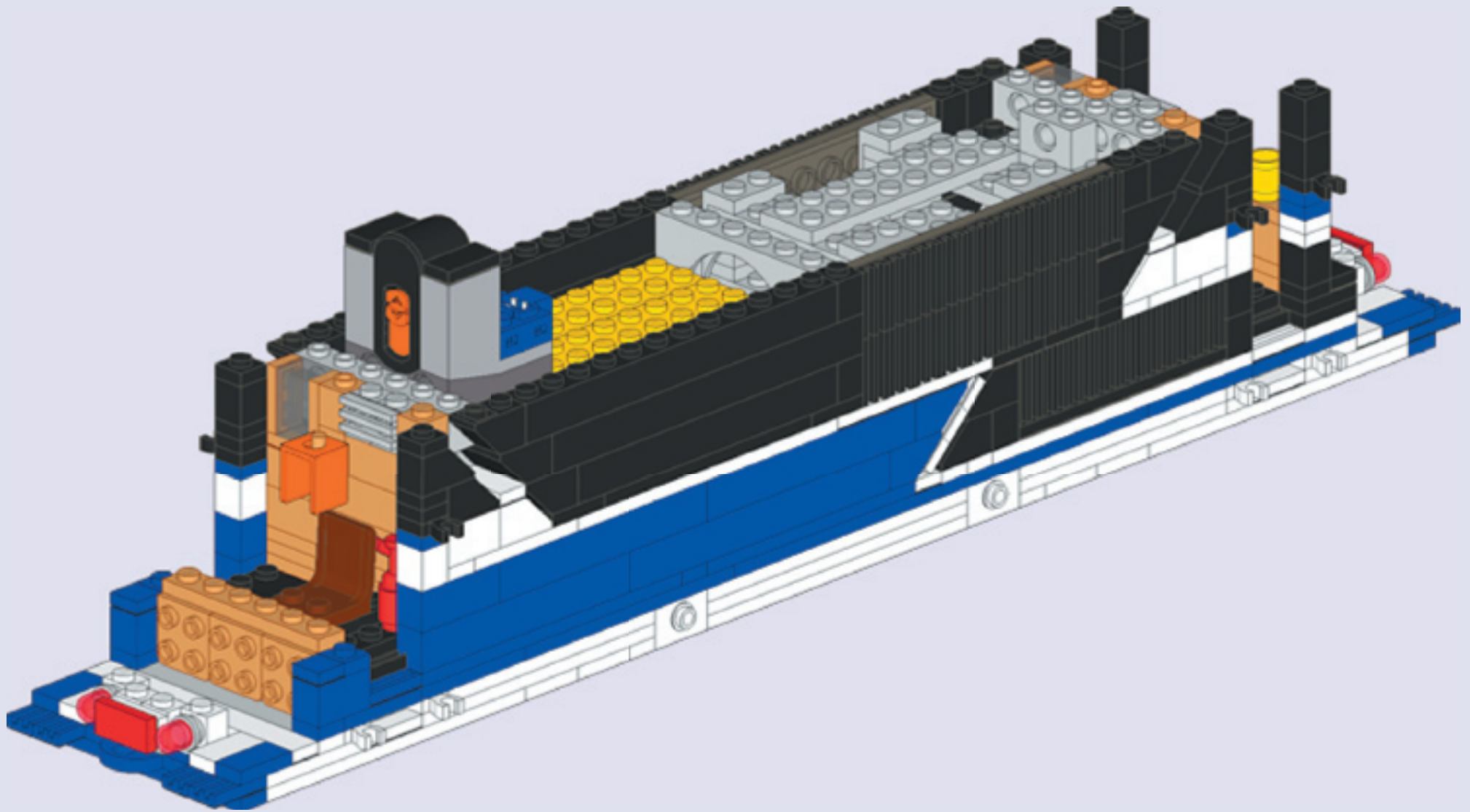
Assemblage 57



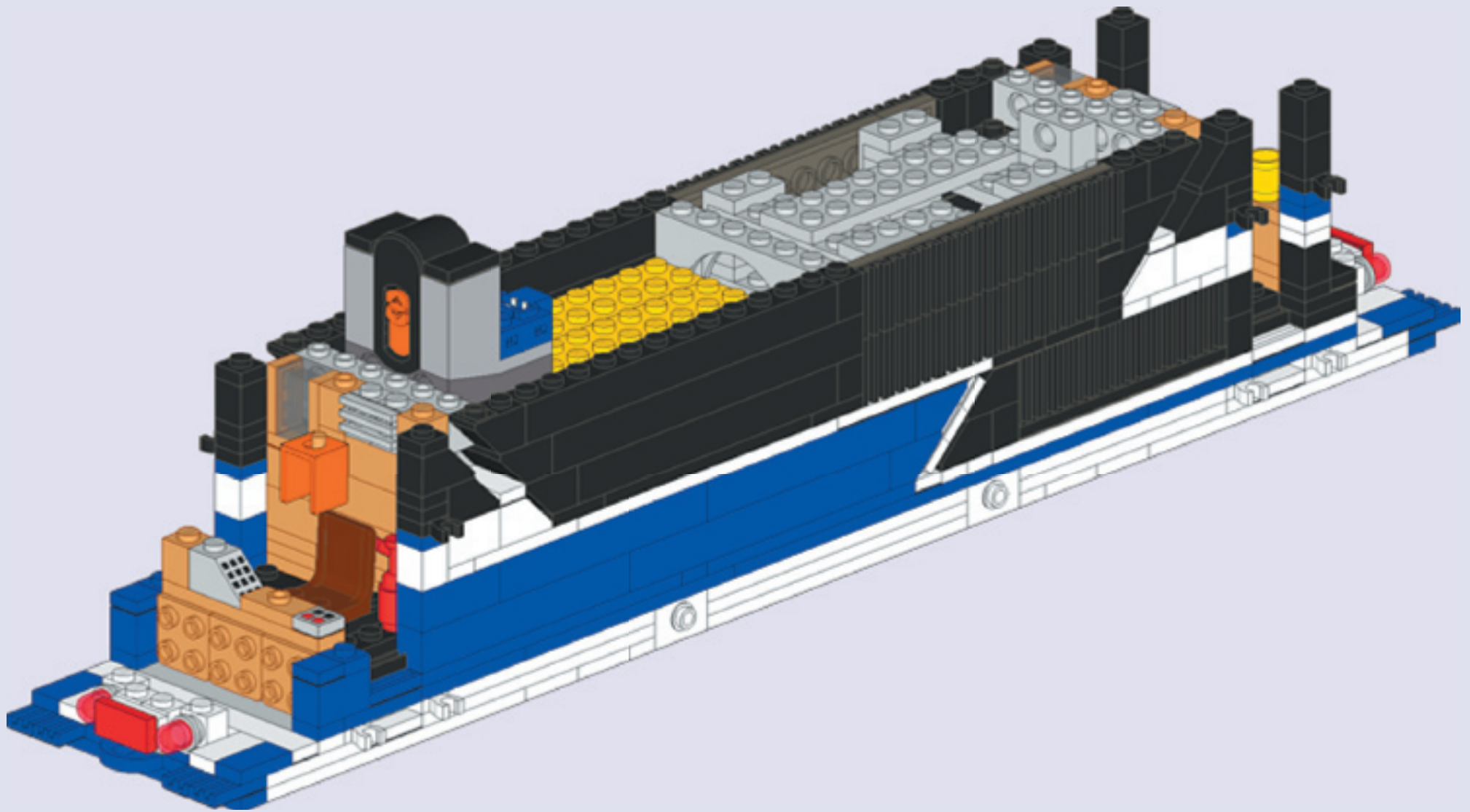
Assemblage 58



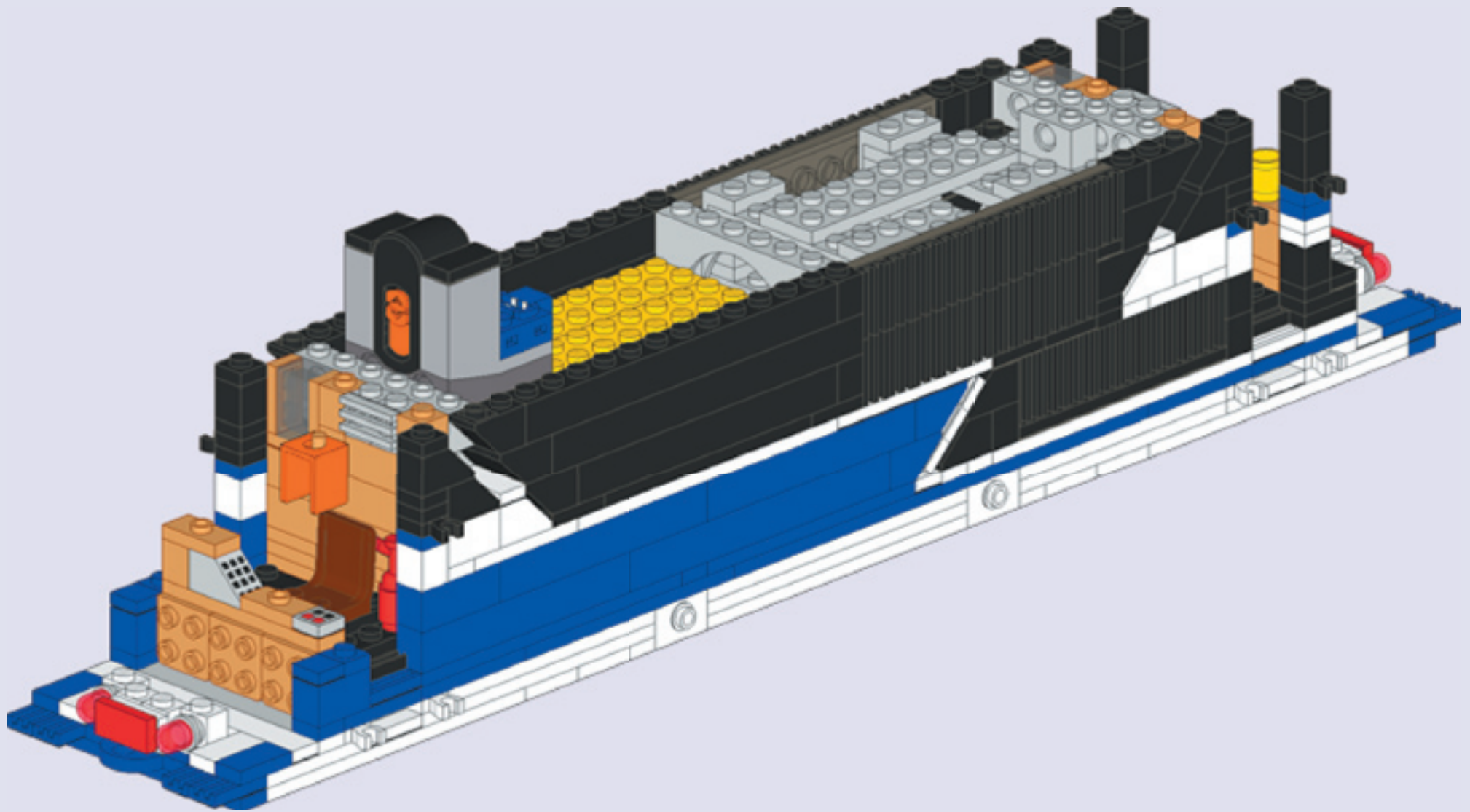
Assemblage 59



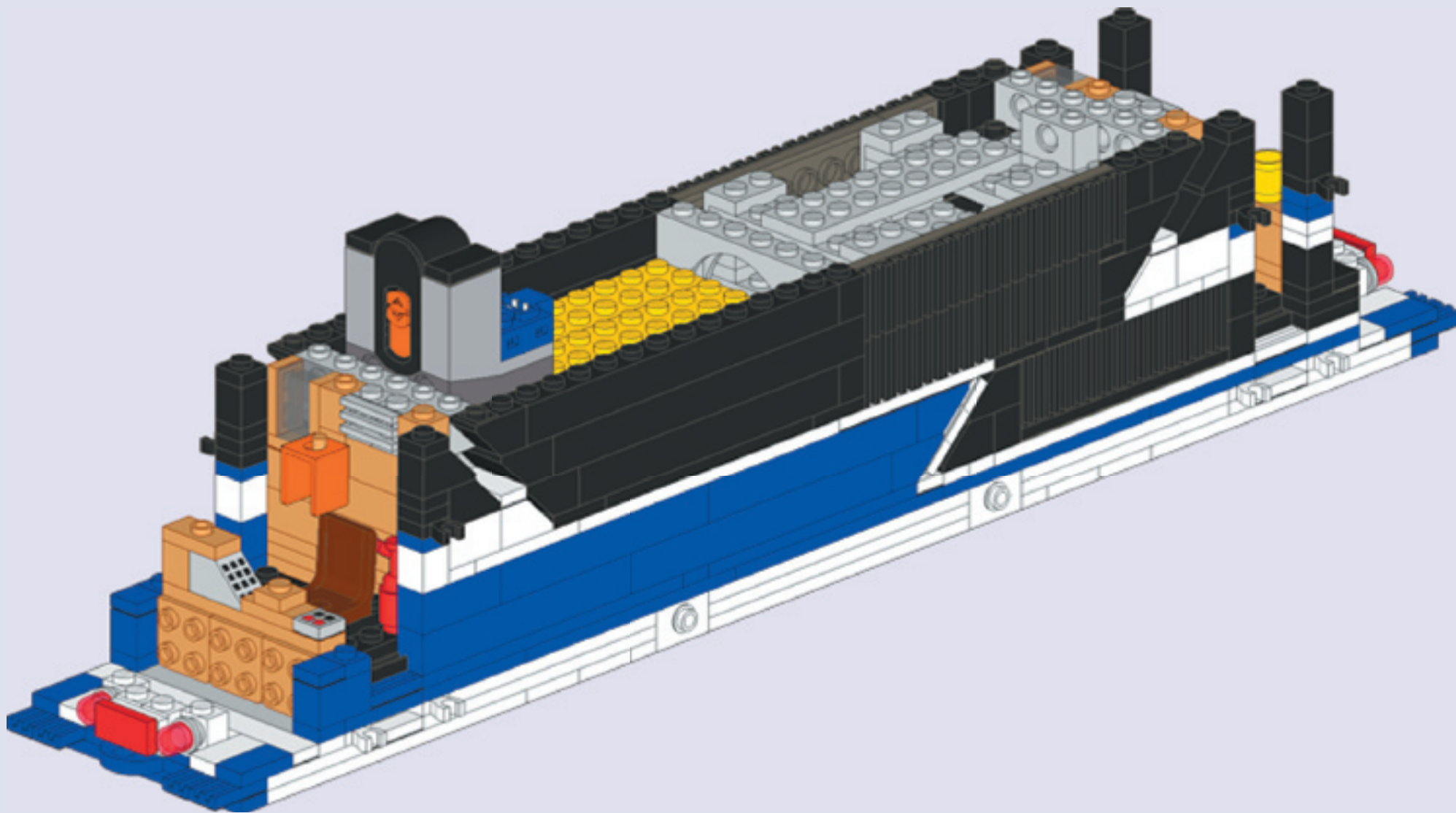
Assemblage 60



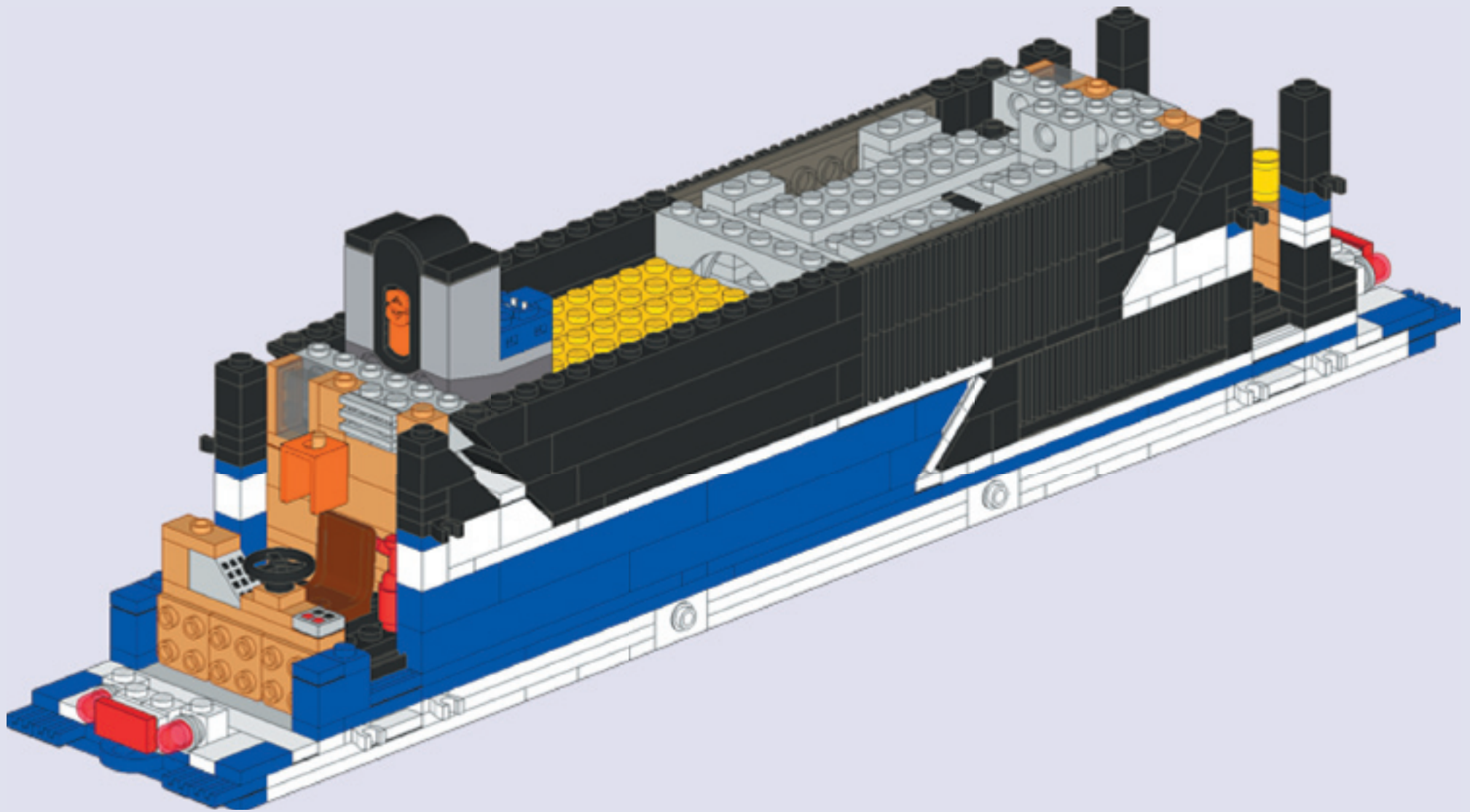
Assemblage 61



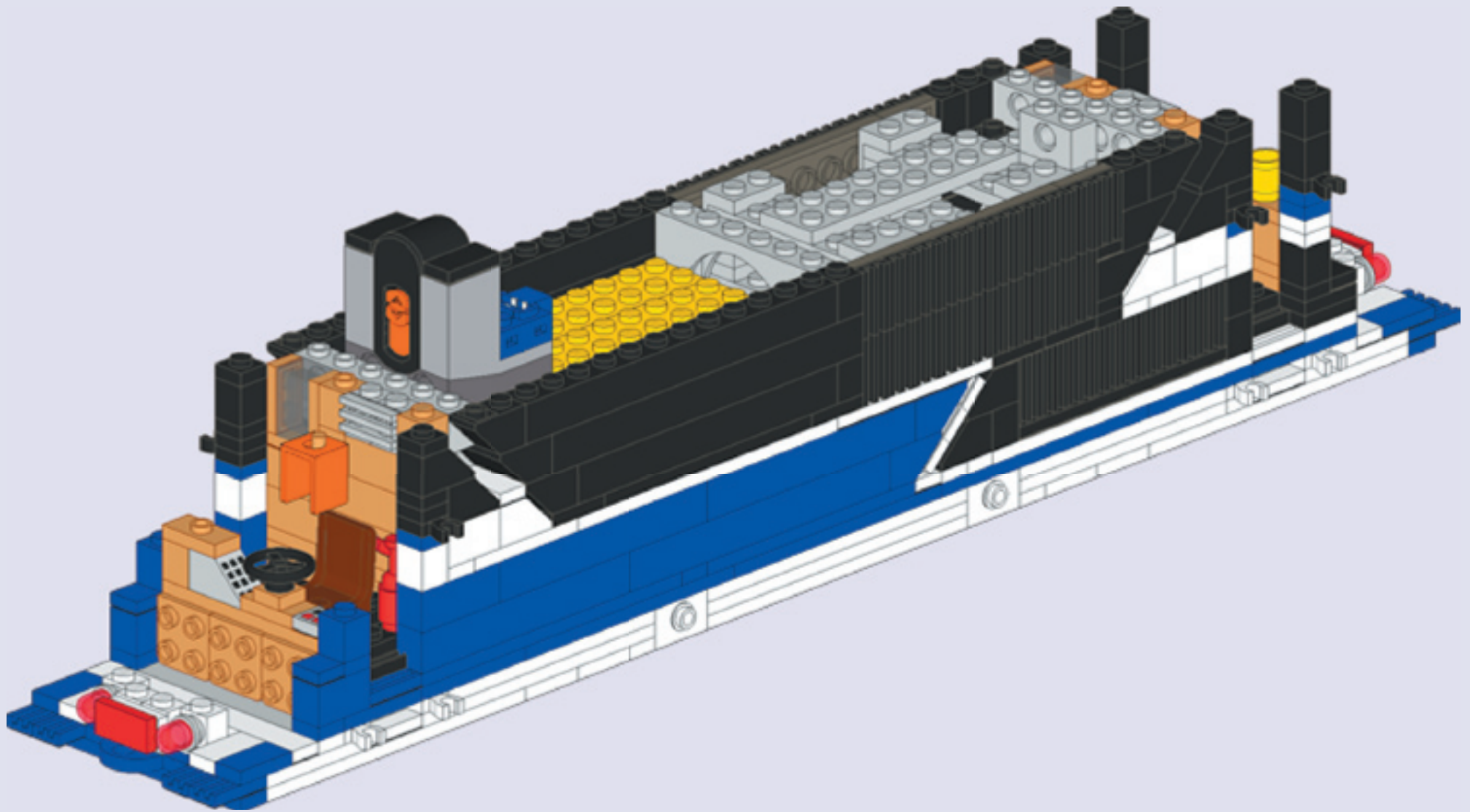
Assemblage 62



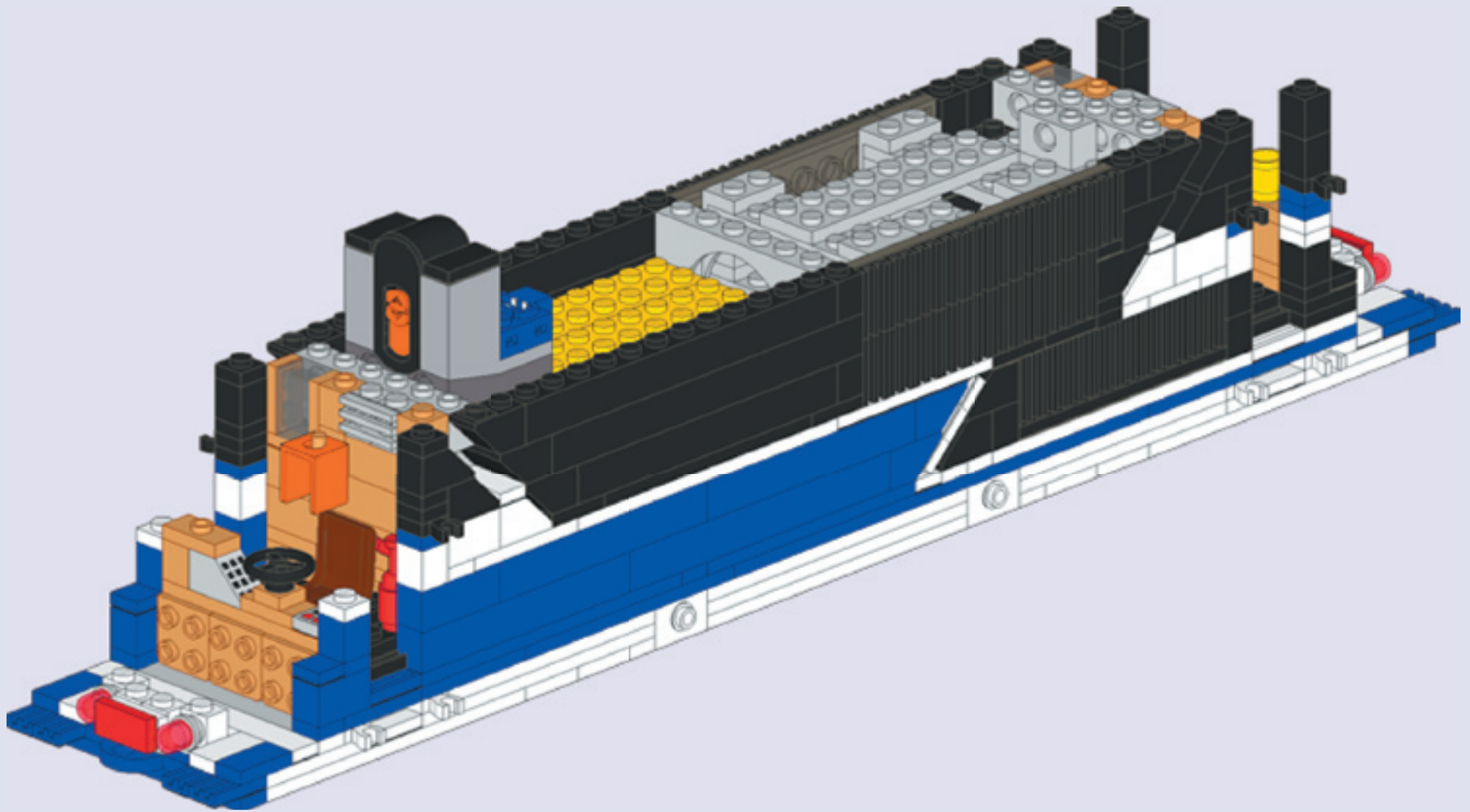
Assemblage 63



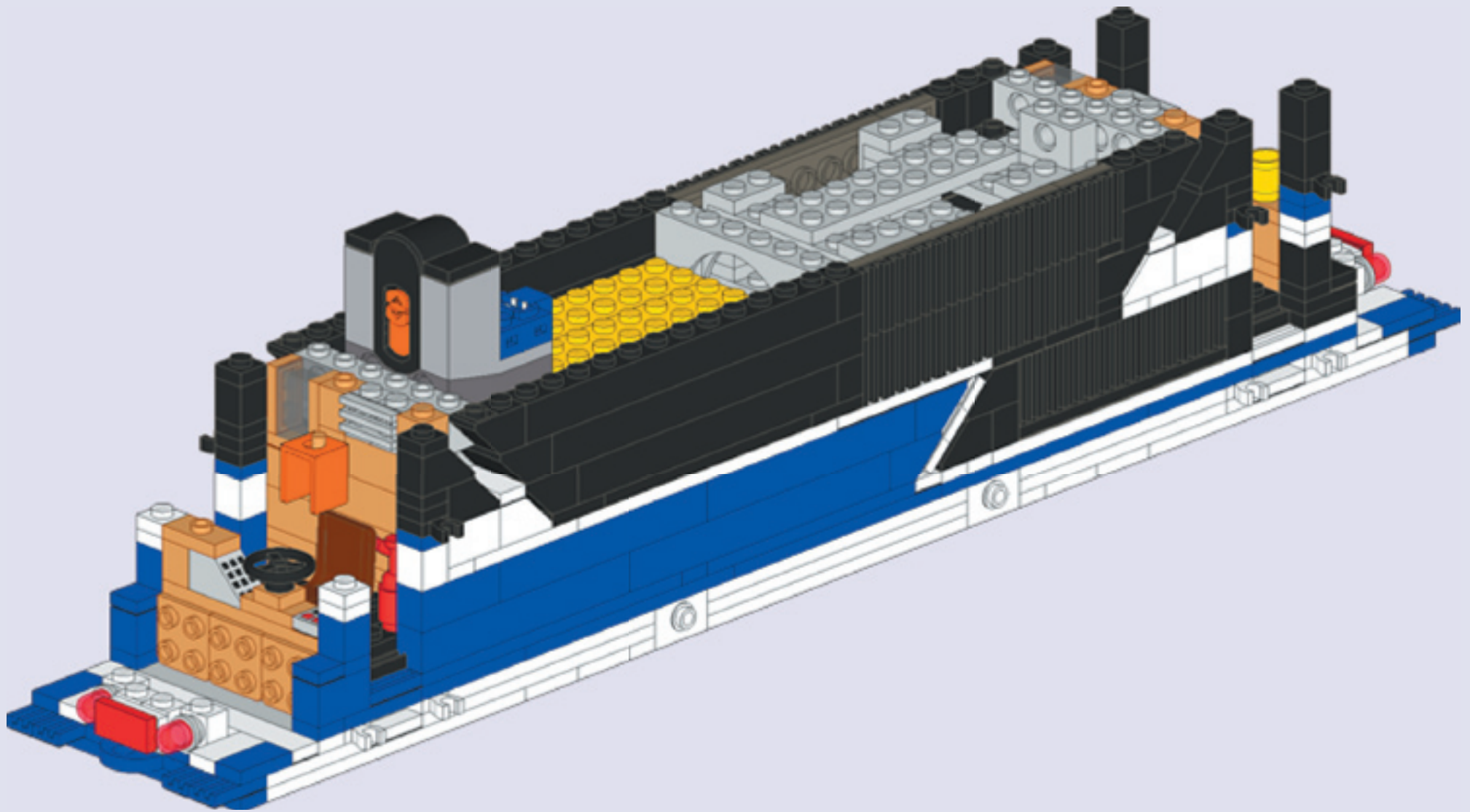
Assemblage 64



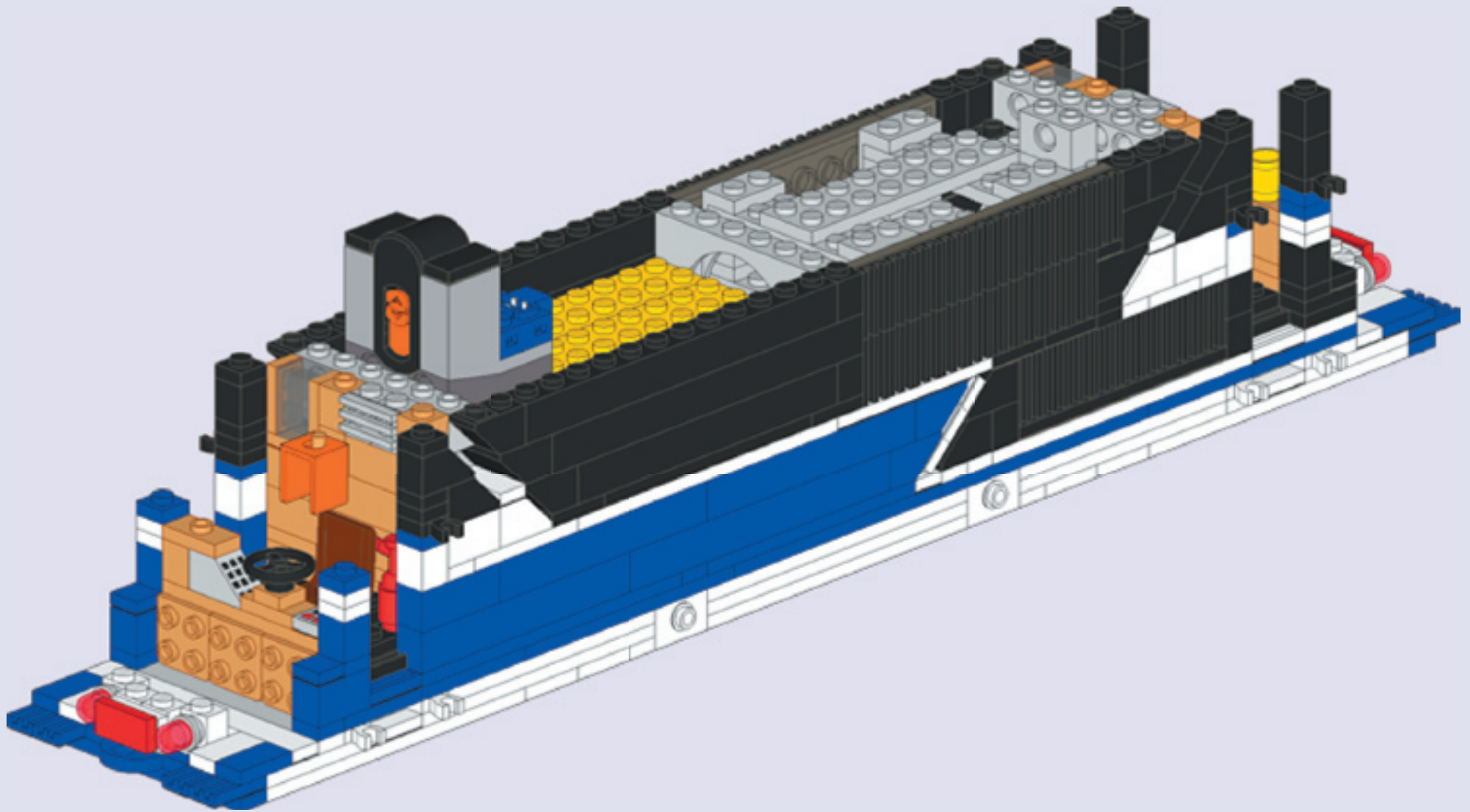
Assemblage 65



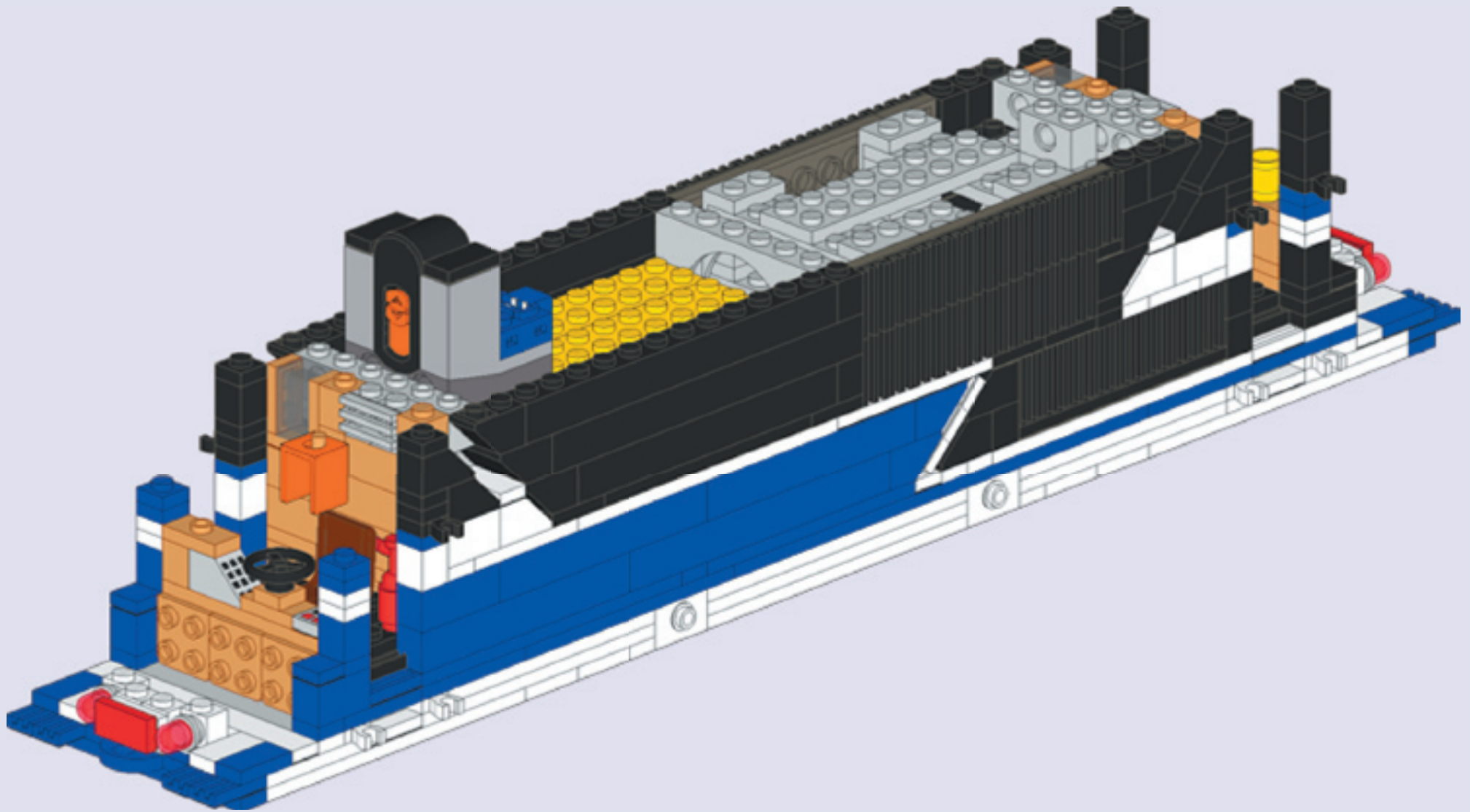
Assemblage 66



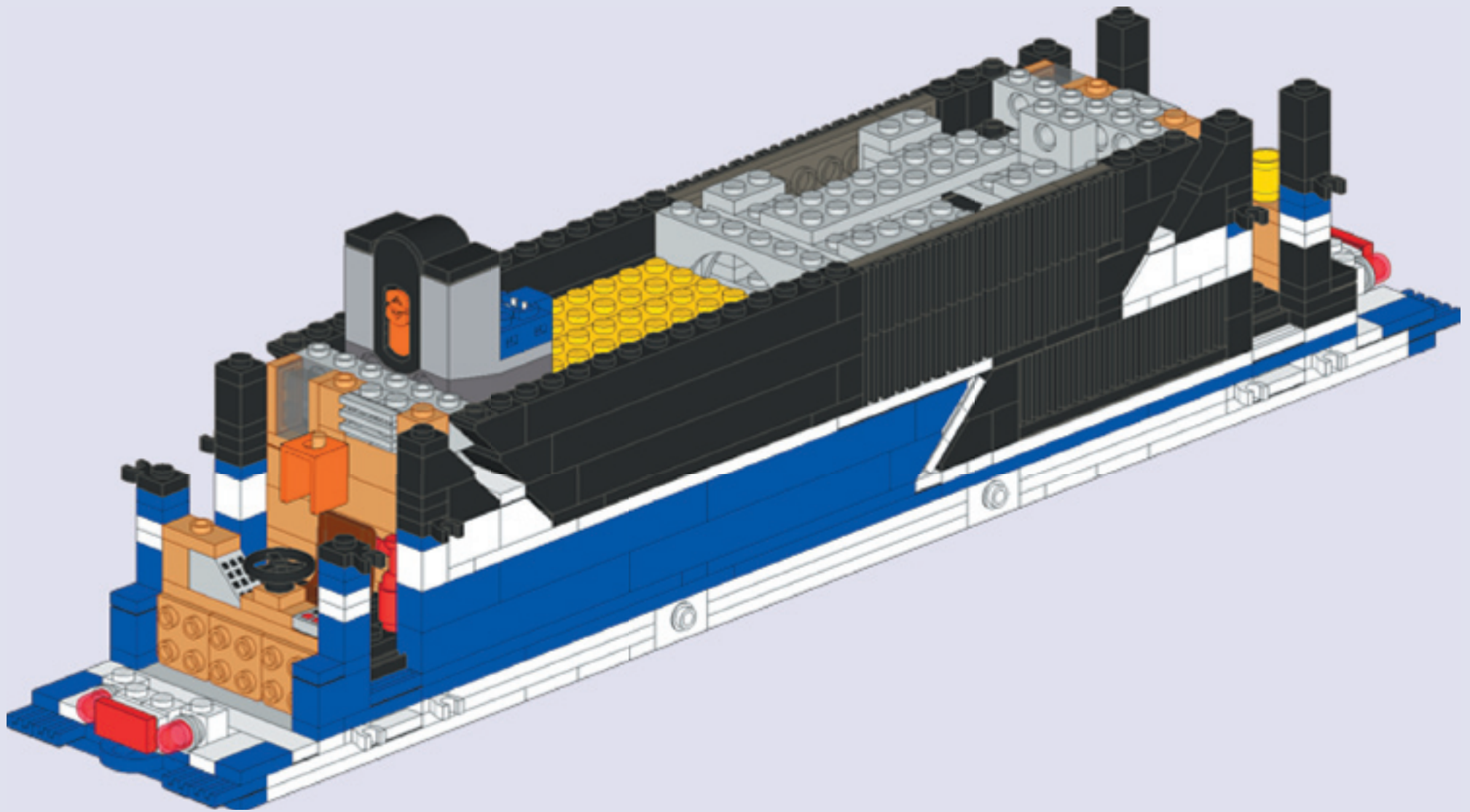
Assemblage 67



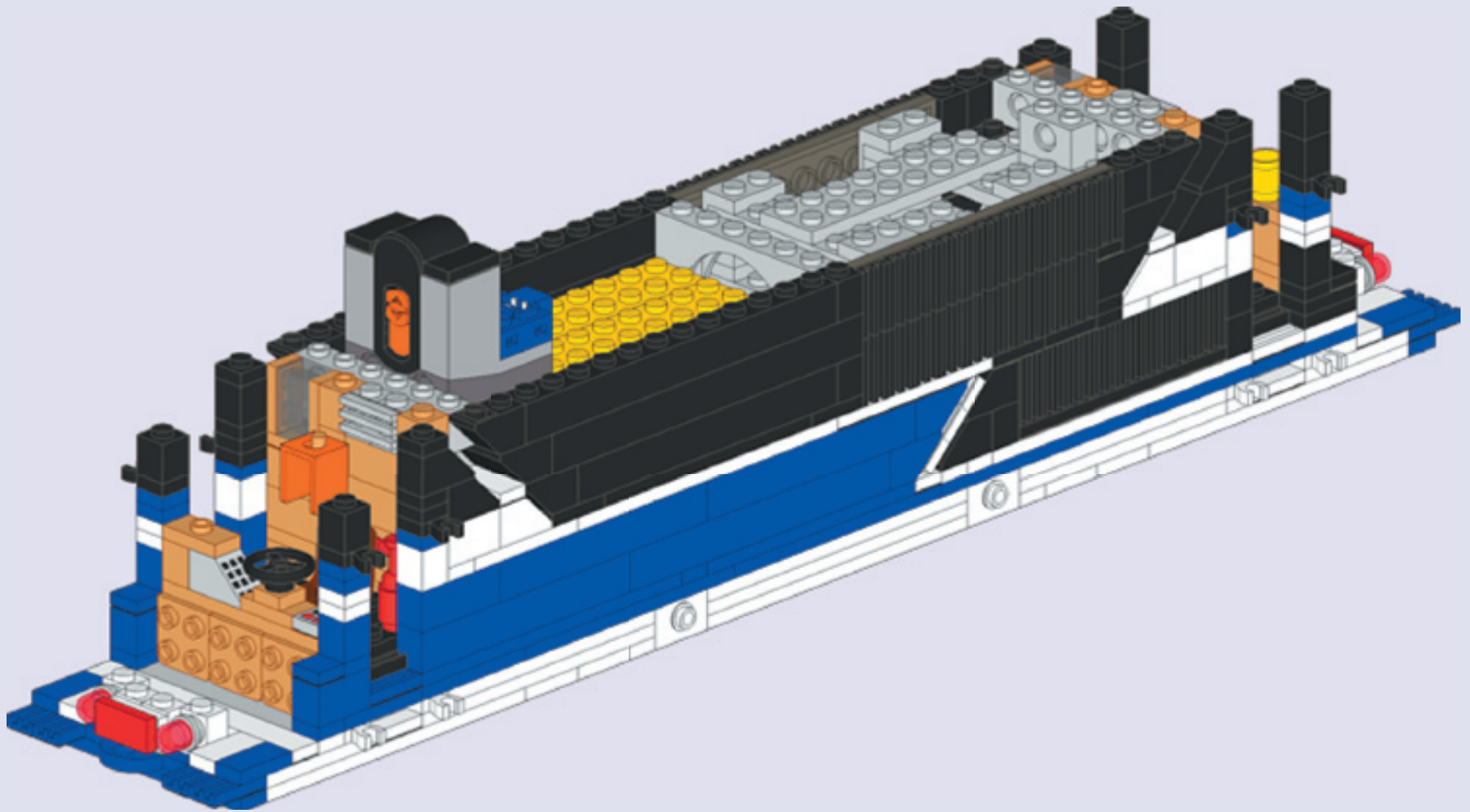
Assemblage 68



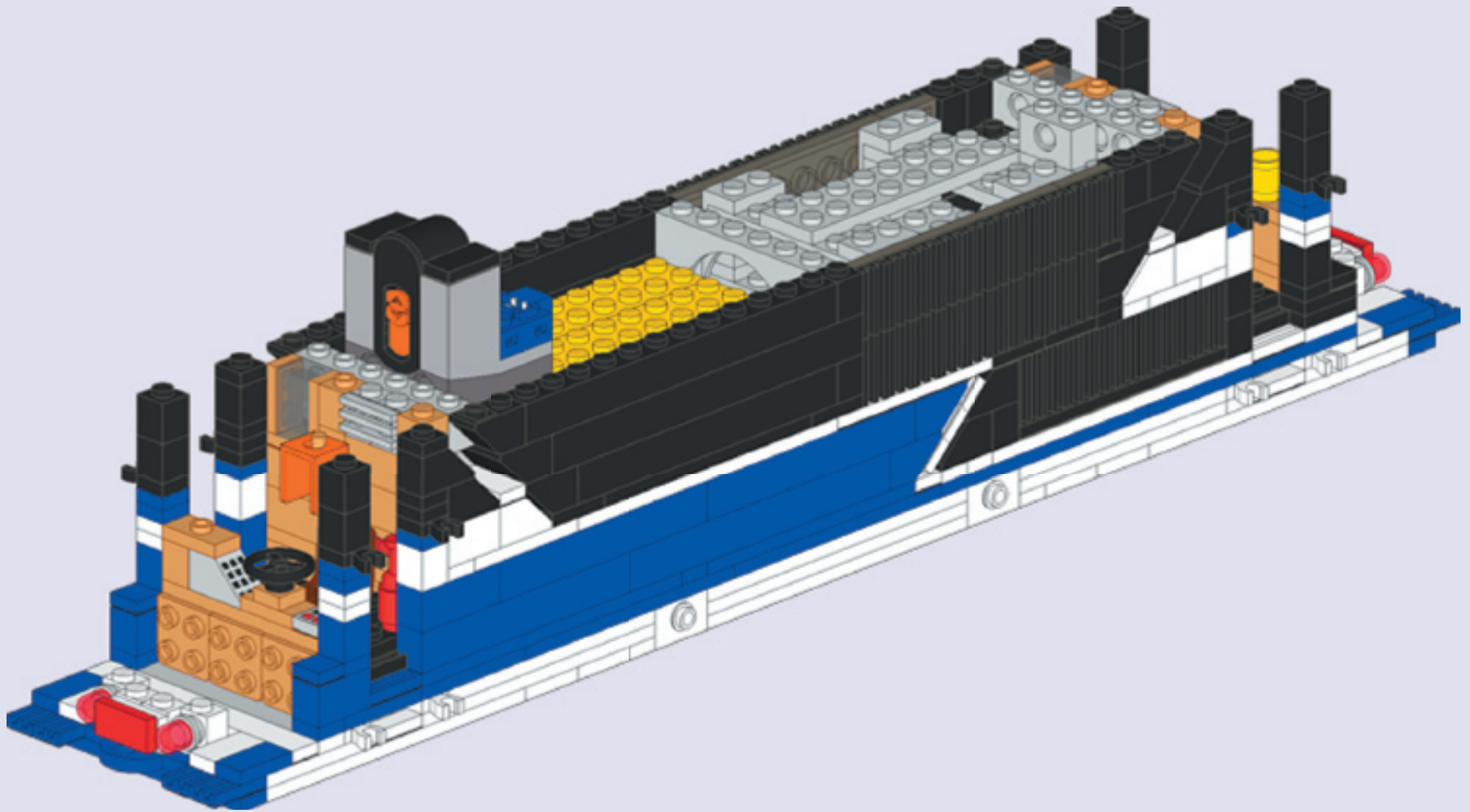
Assemblage 69



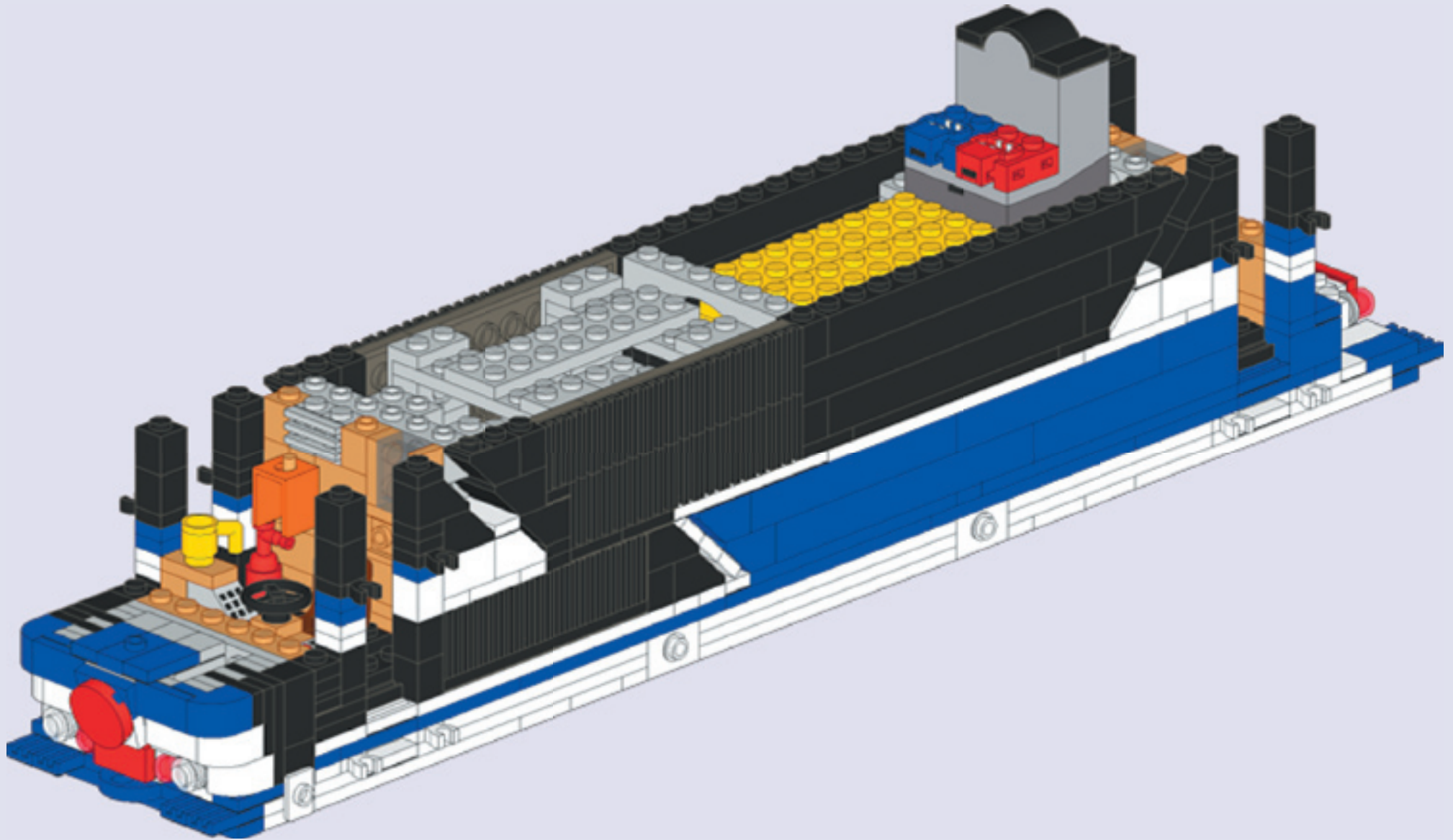
Assemblage 70



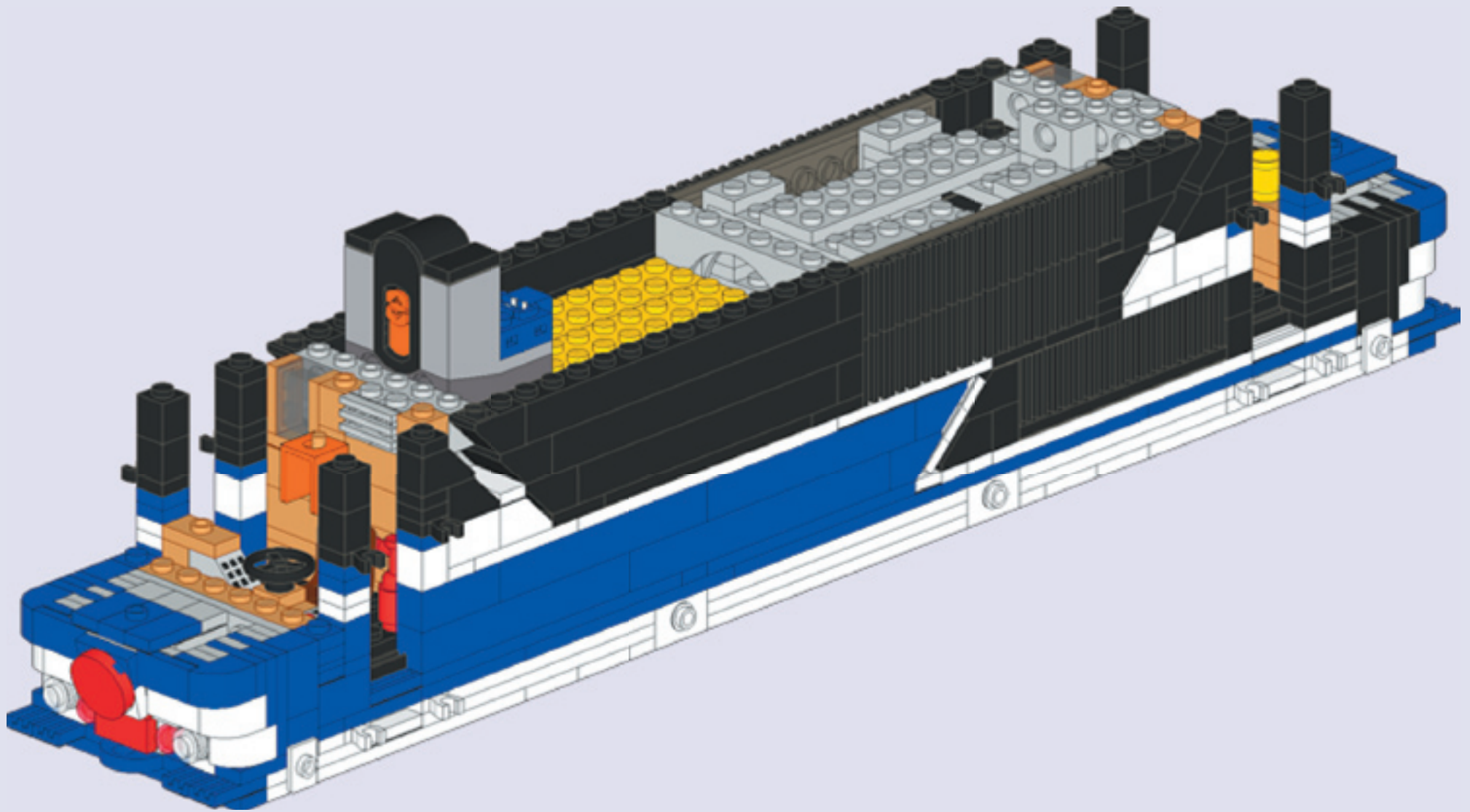
Assemblage 71



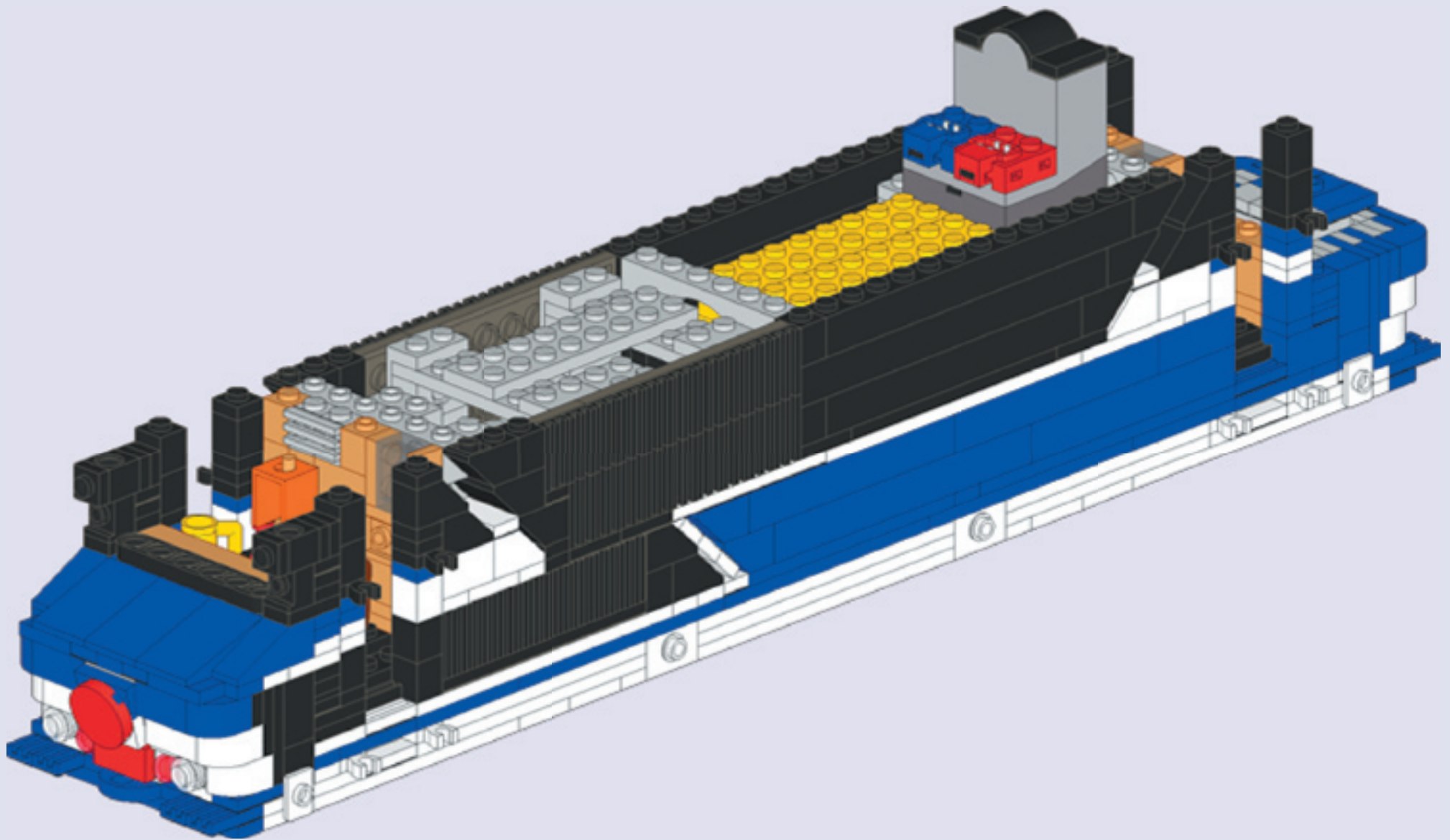
Assemblage 72



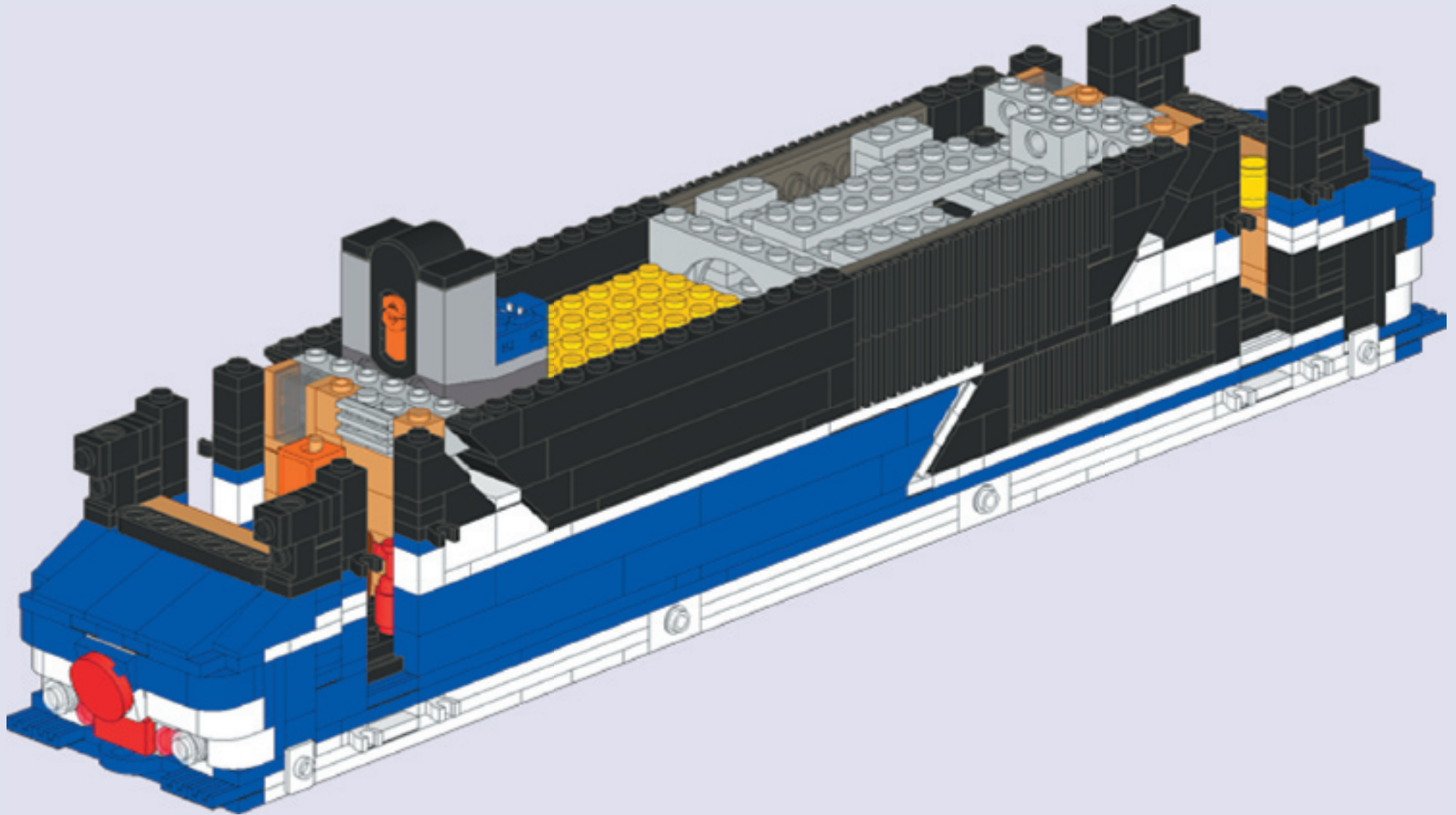
Assemblage 73



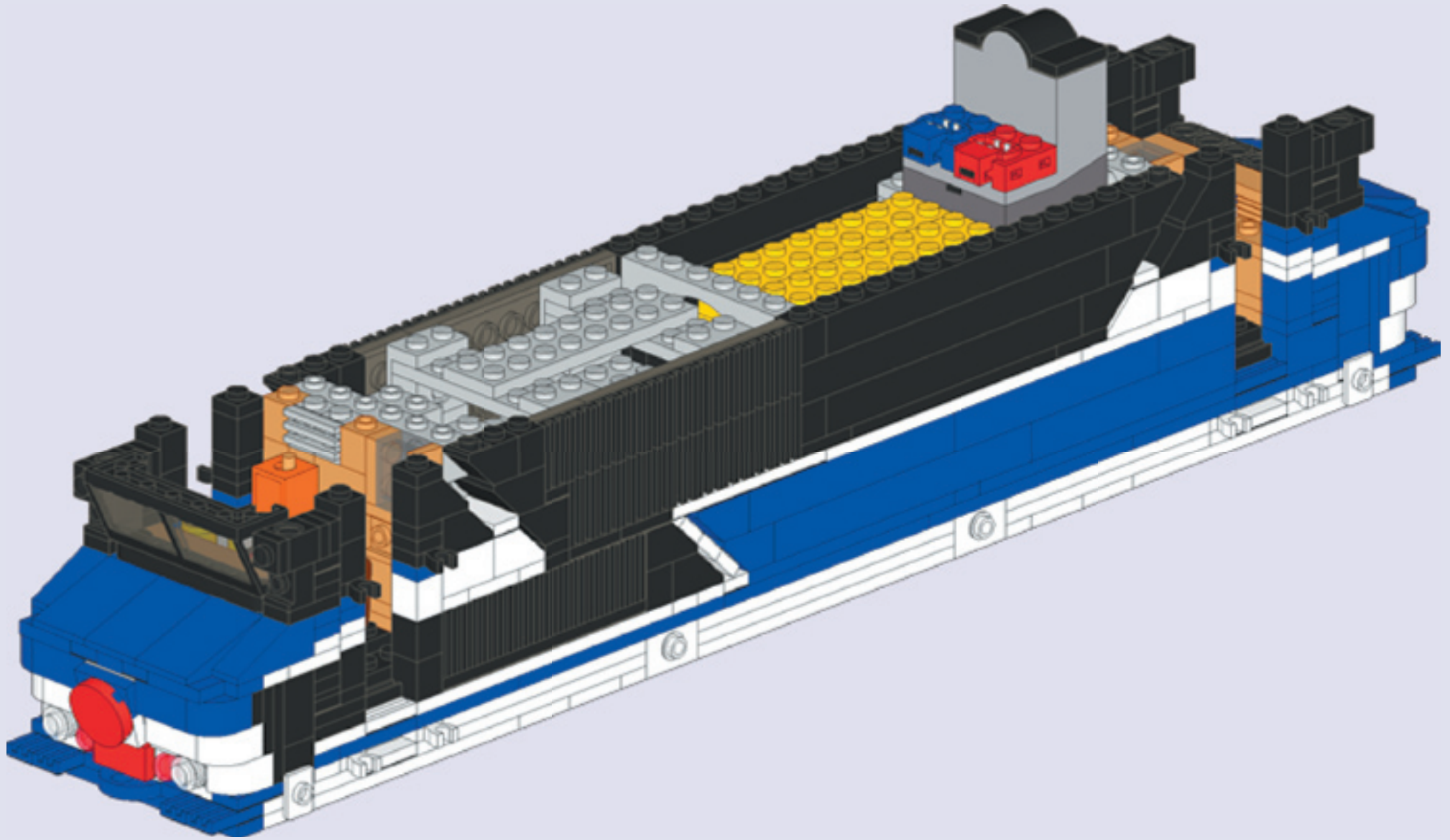
Assemblage 74



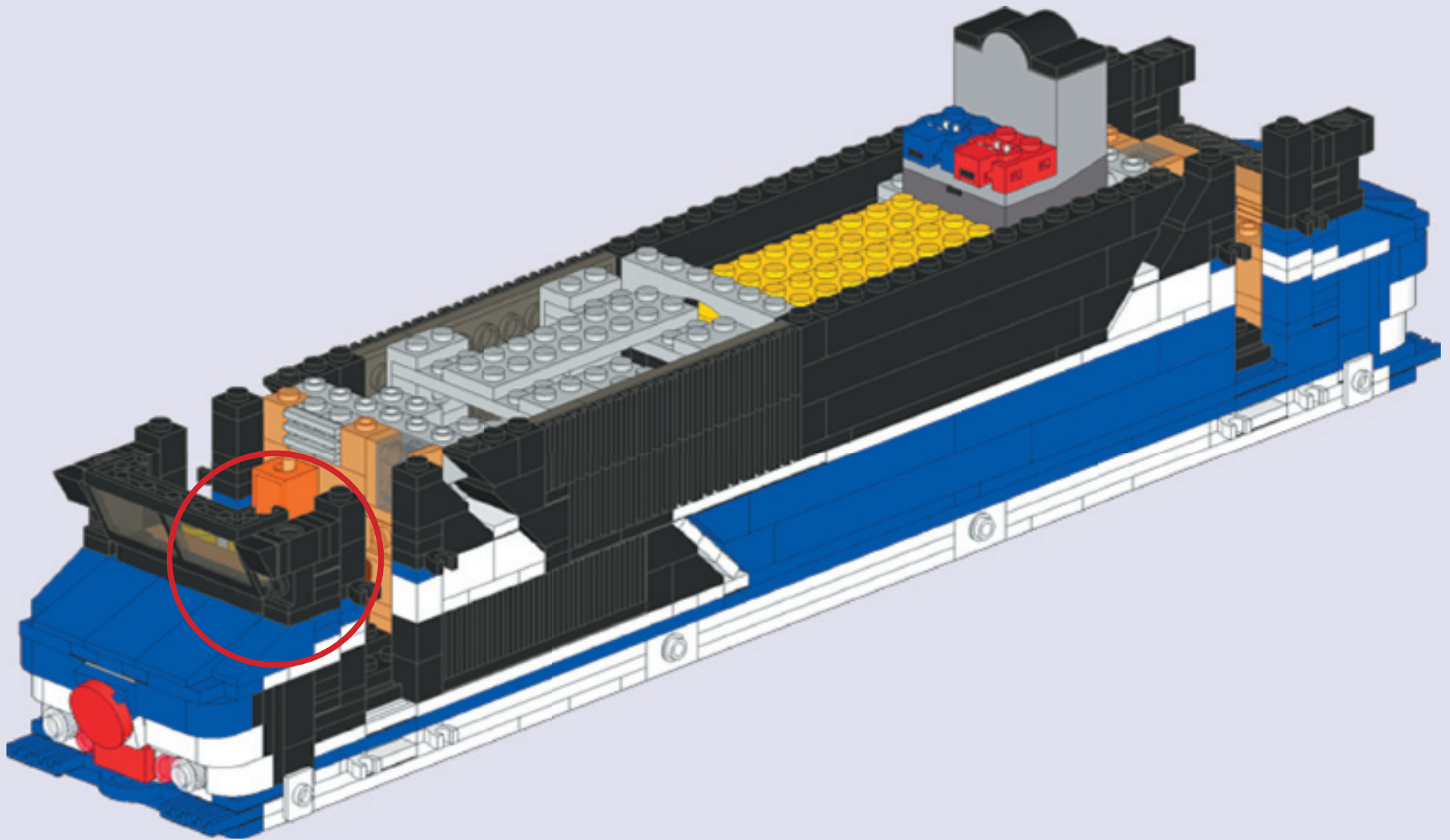
Assemblage 75



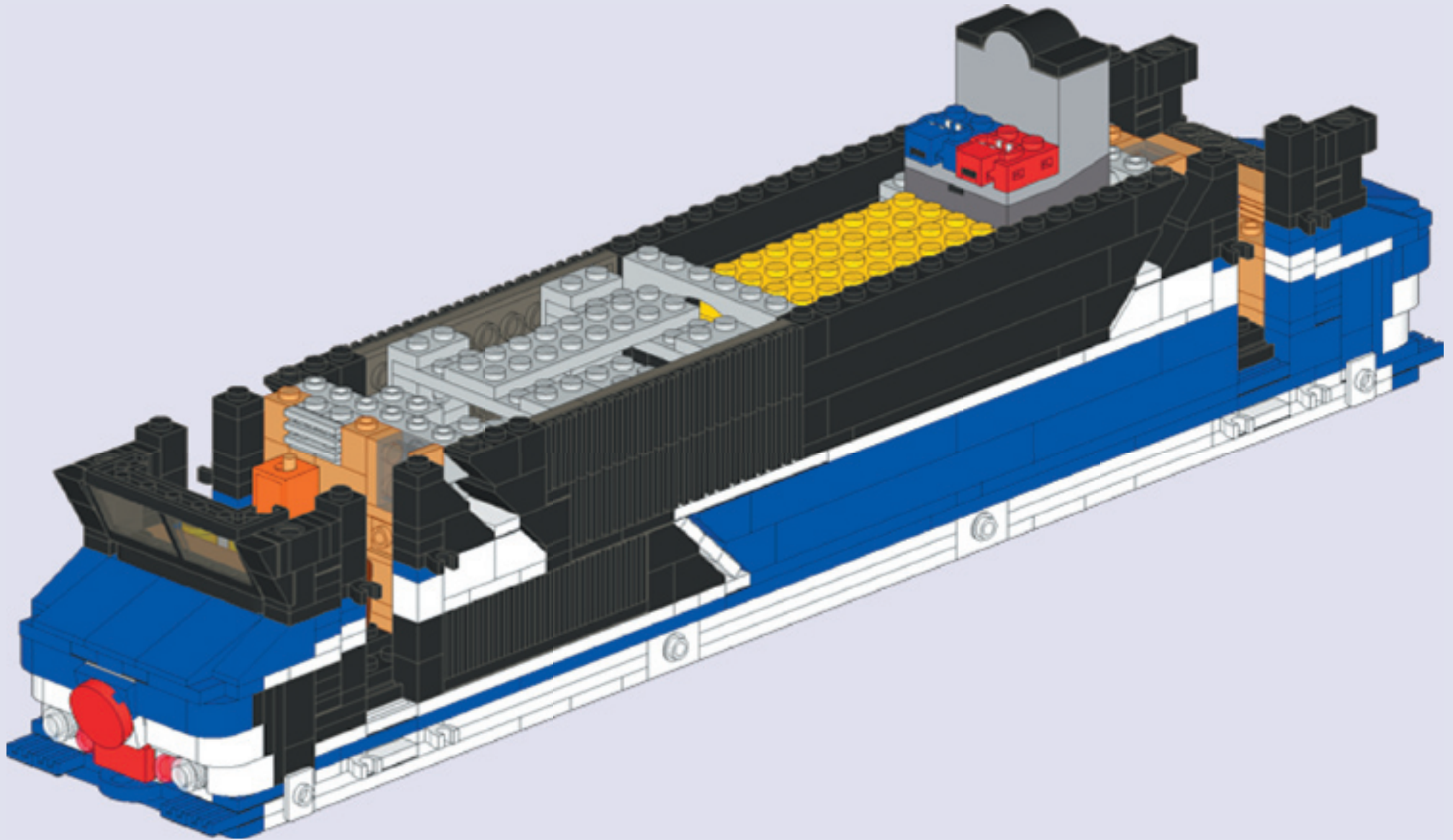
Assemblage 76



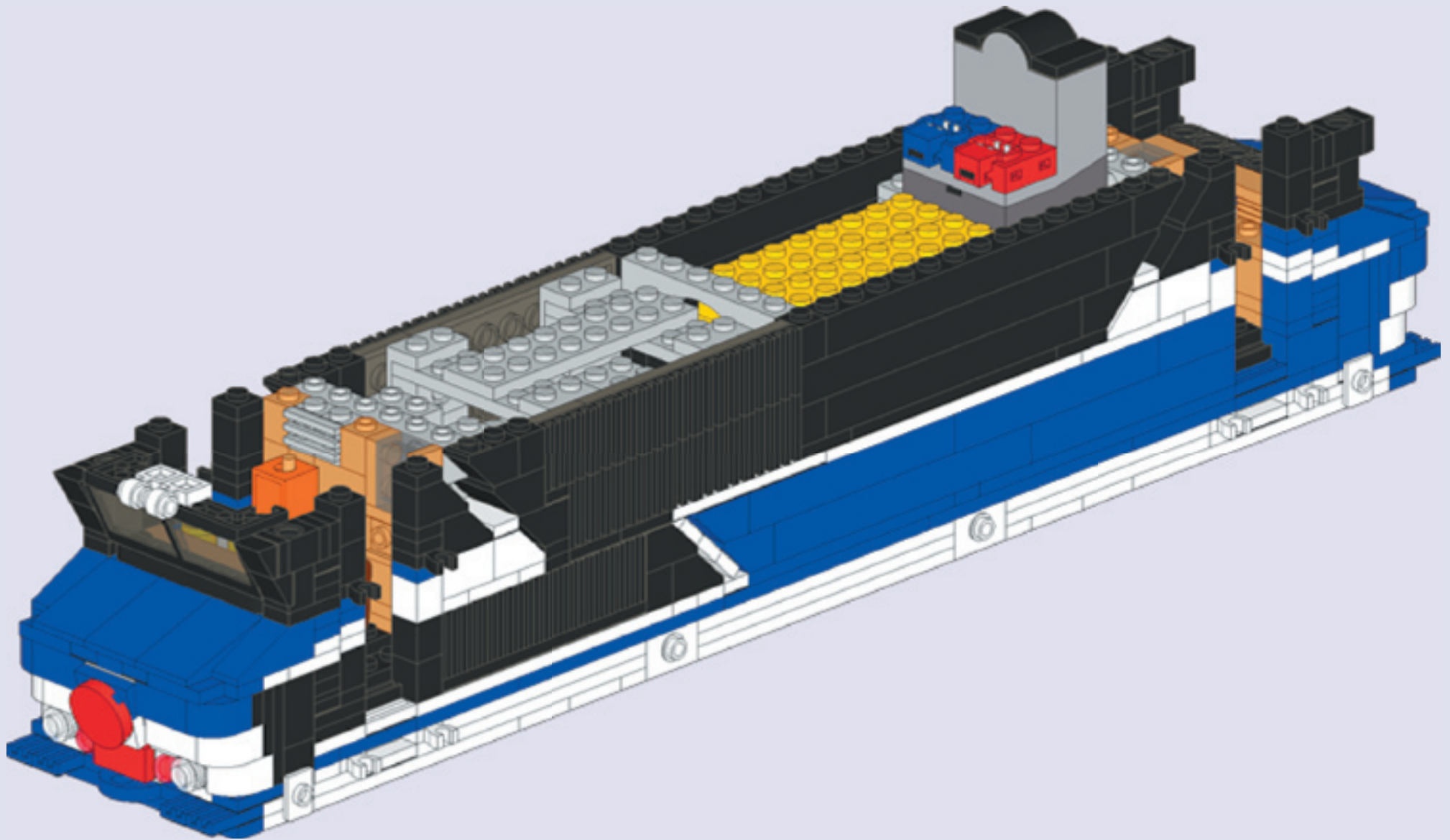
Assemblage 77



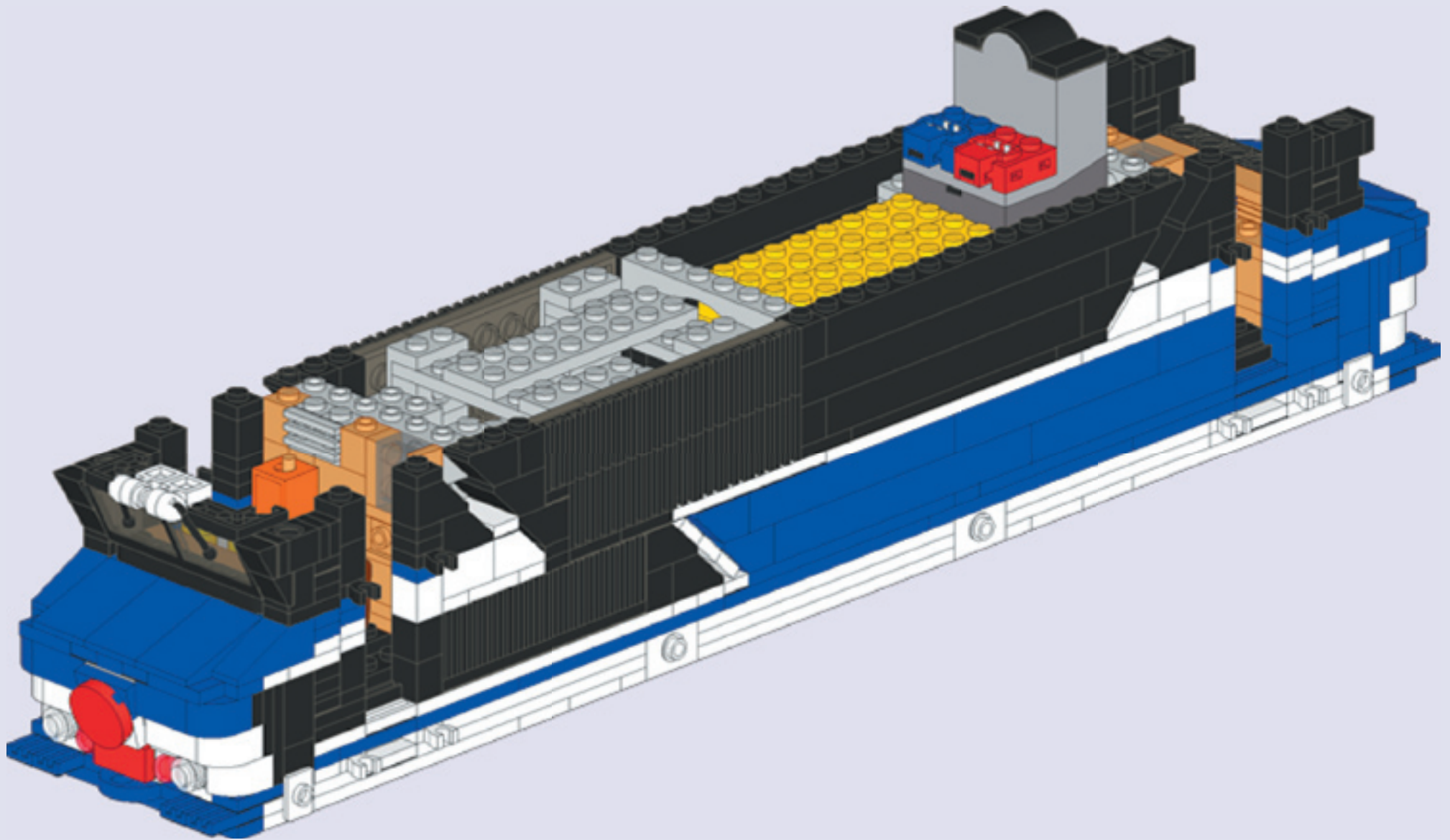
Assemblage 78



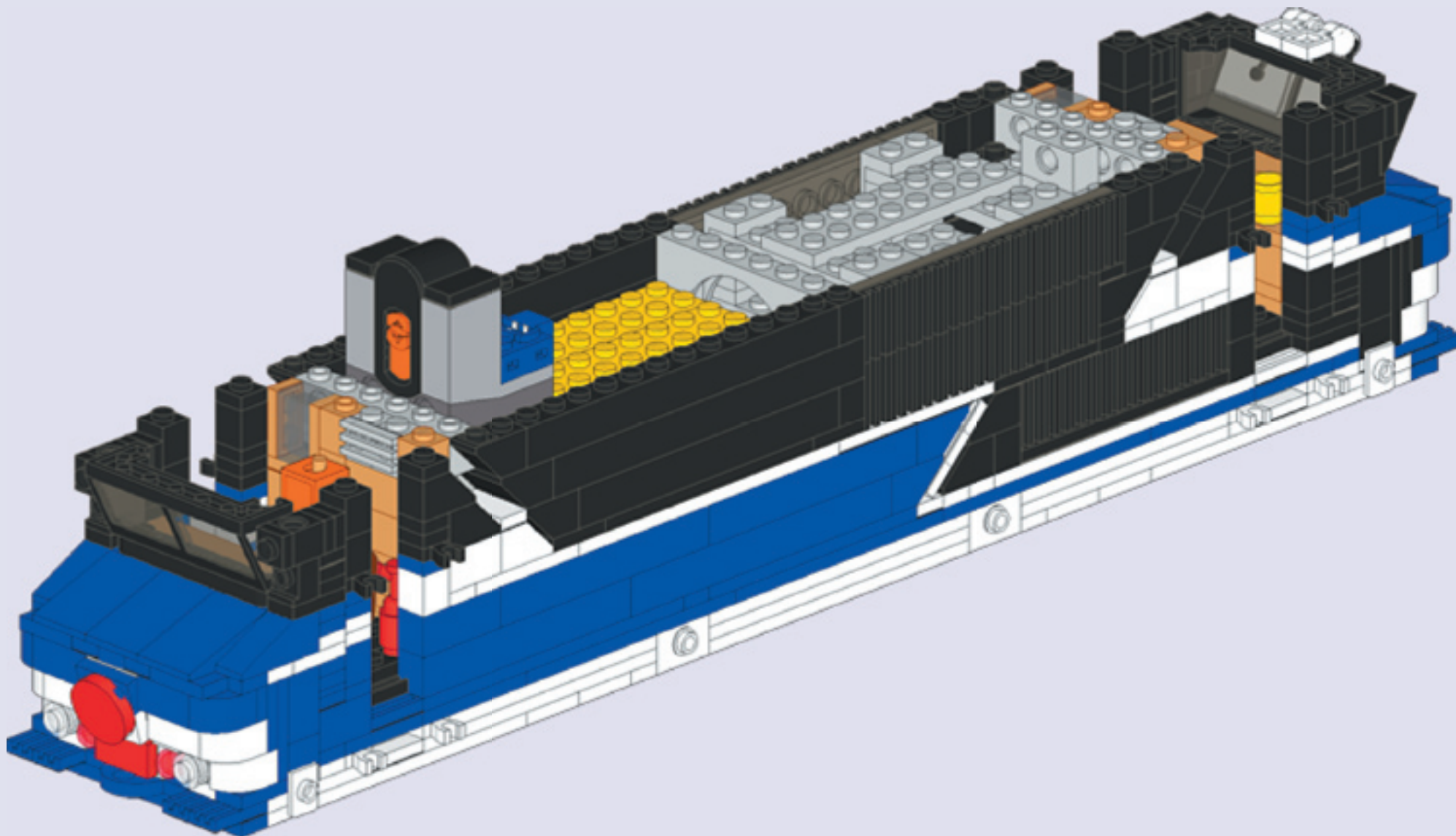
Assemblage 79



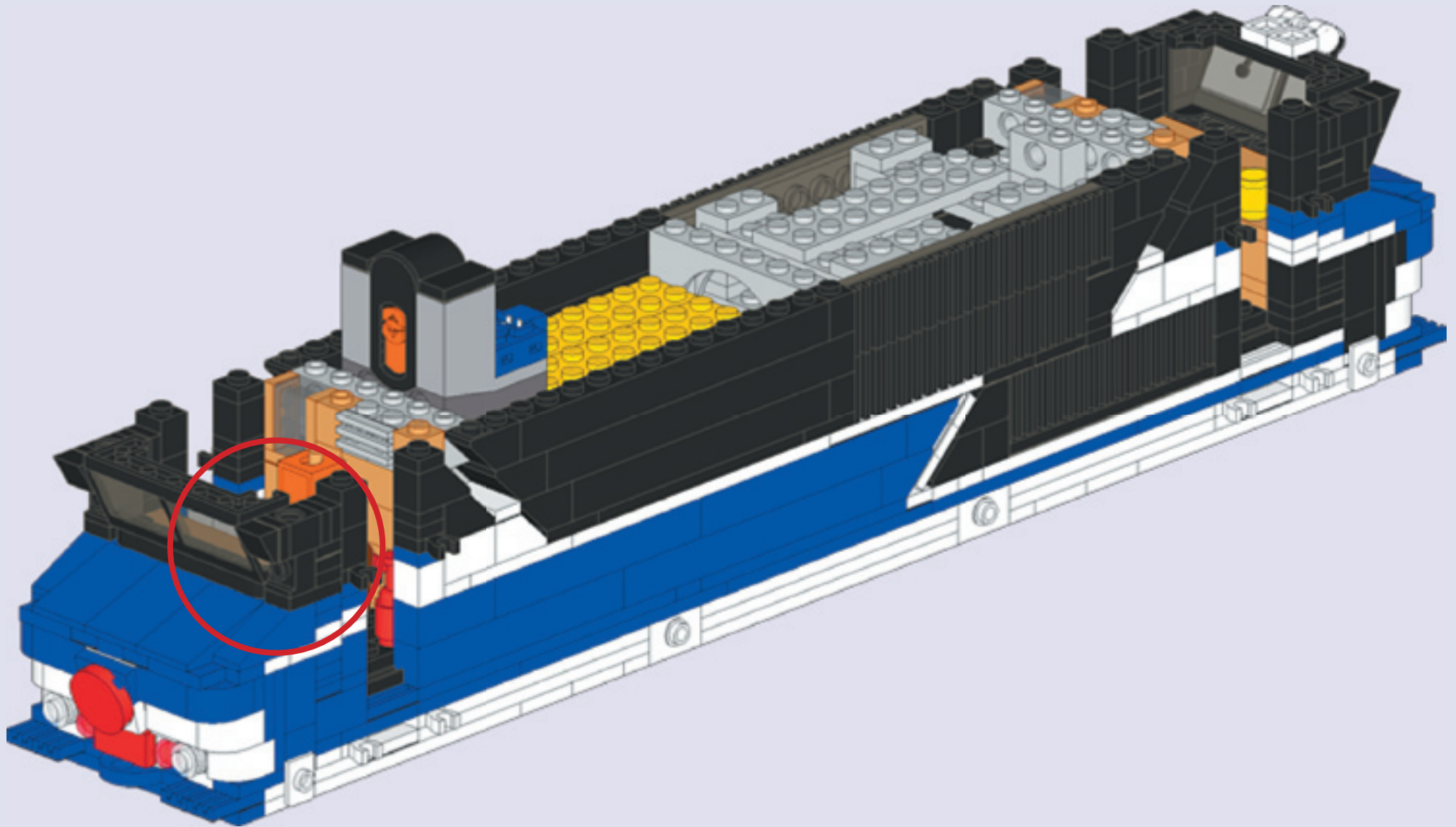
Assemblage 80



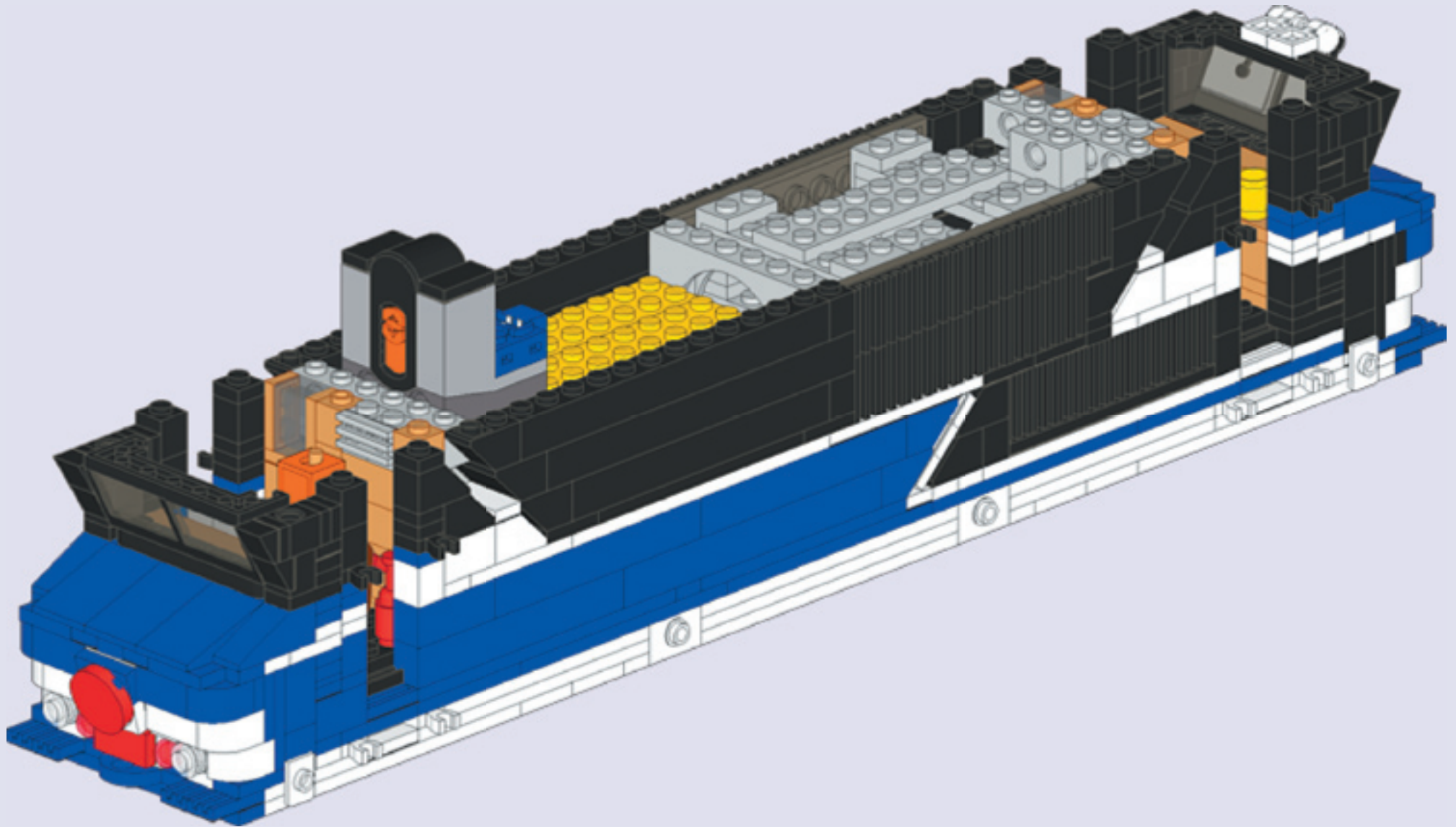
Assemblage 81



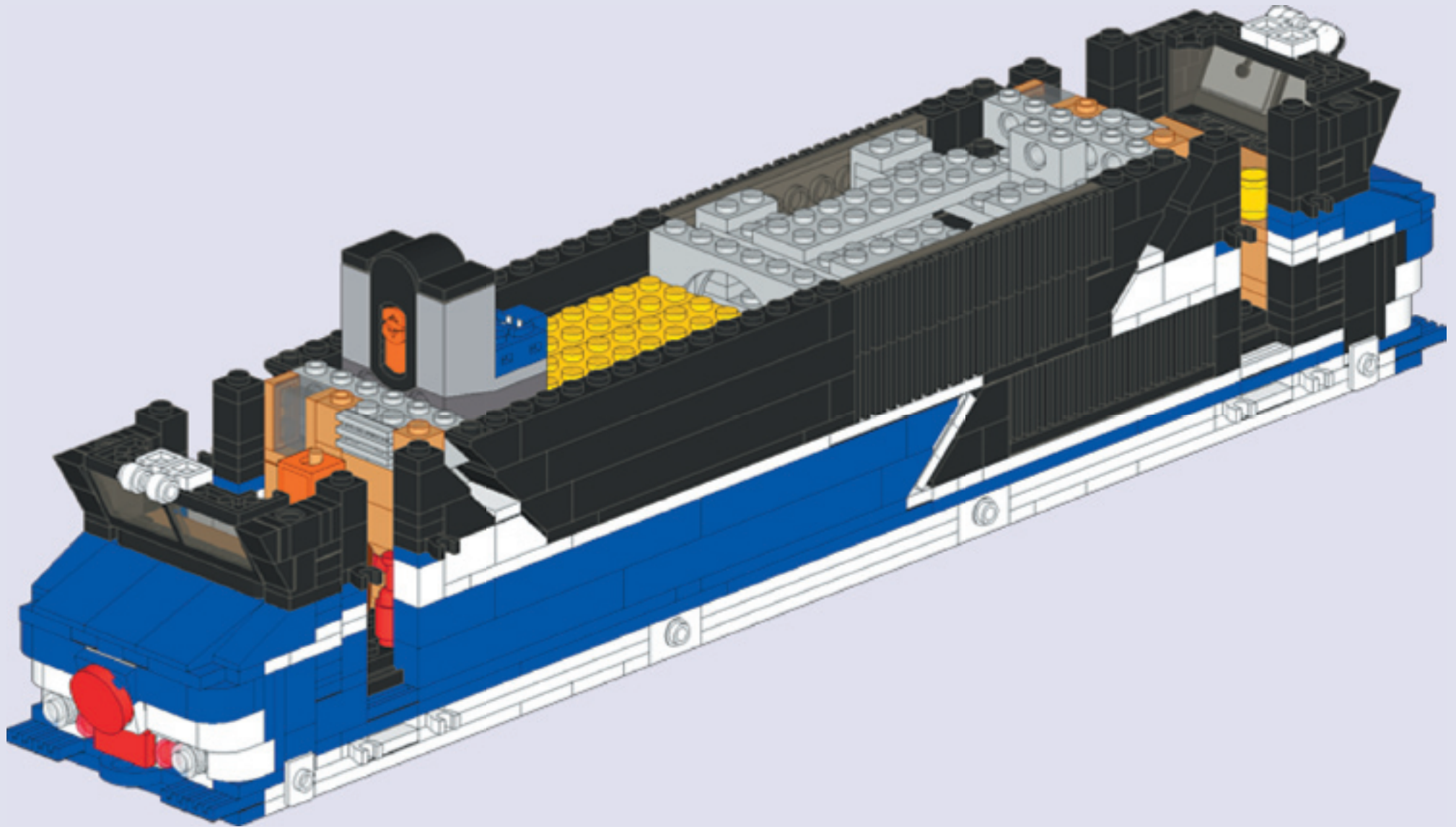
Assemblage 82



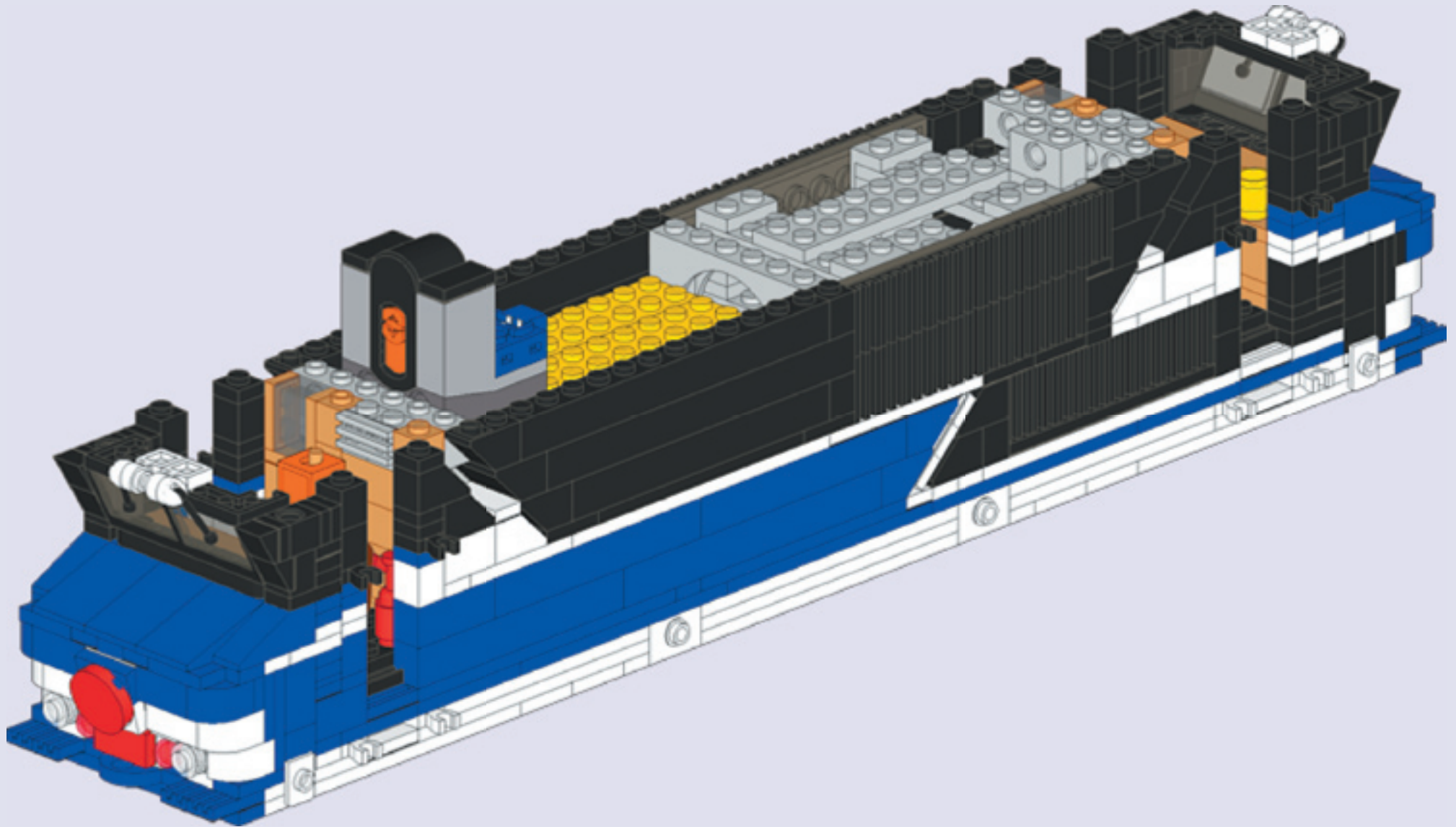
Assemblage 83



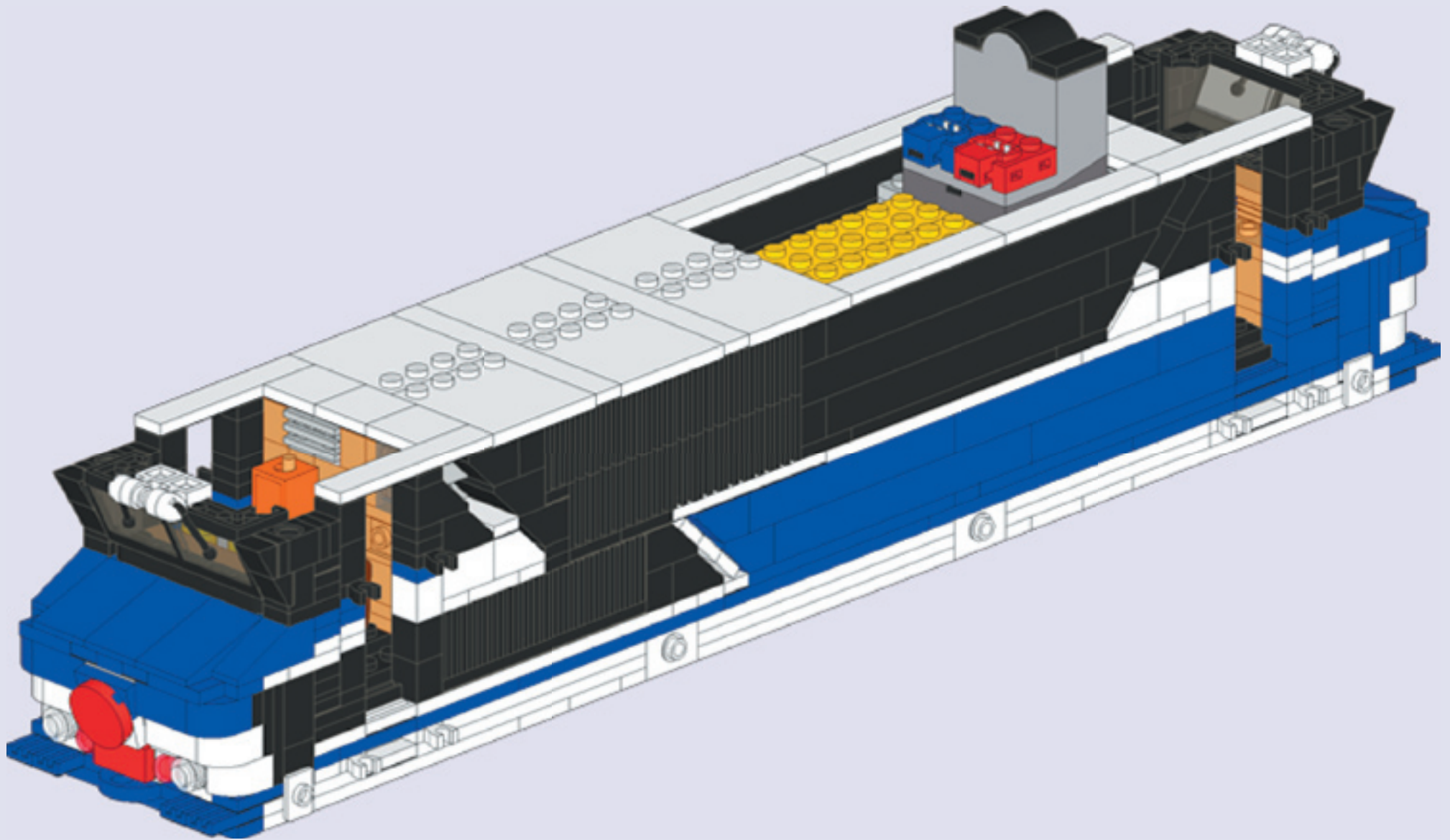
Assemblage 84



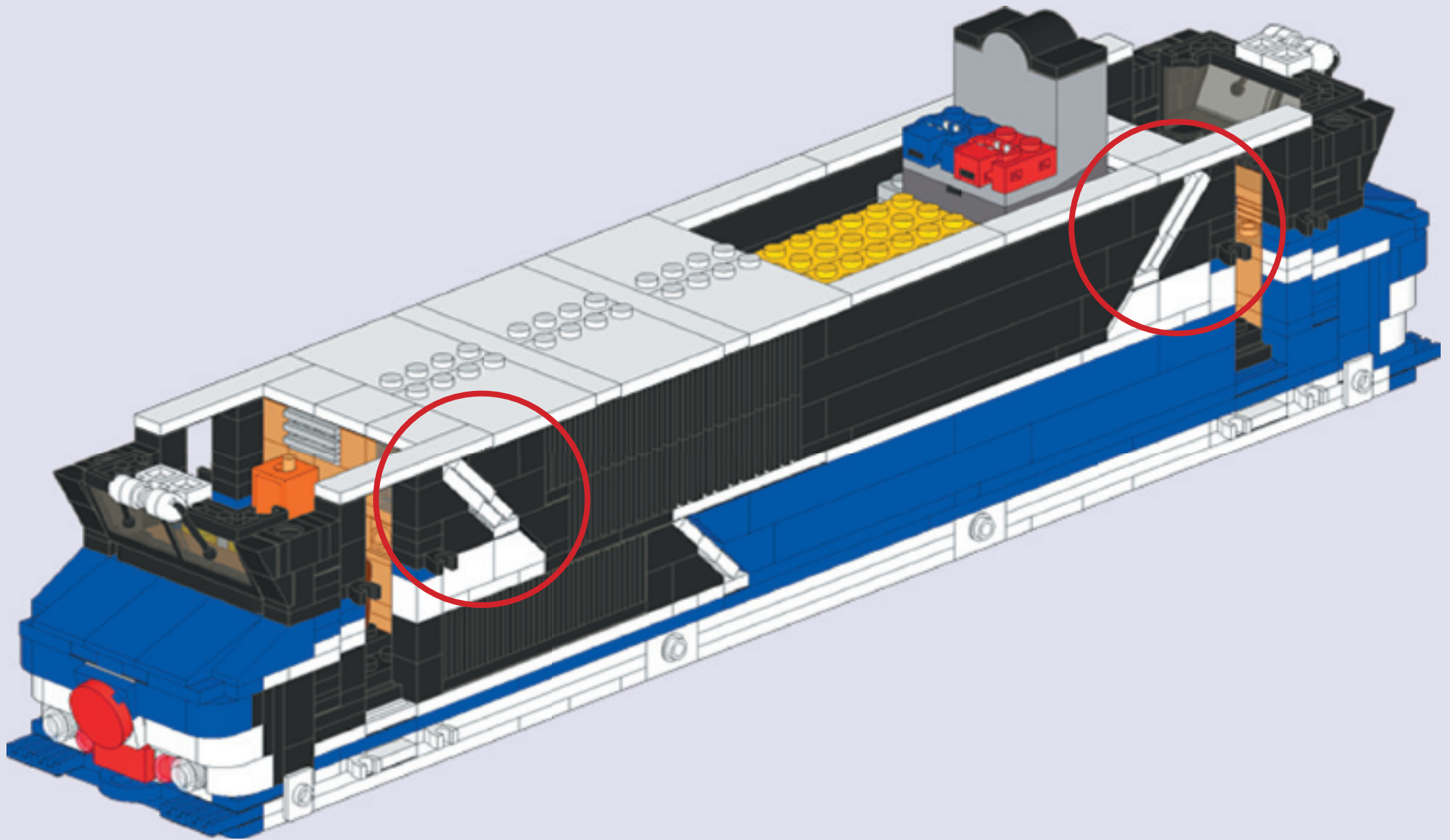
Assemblage 85



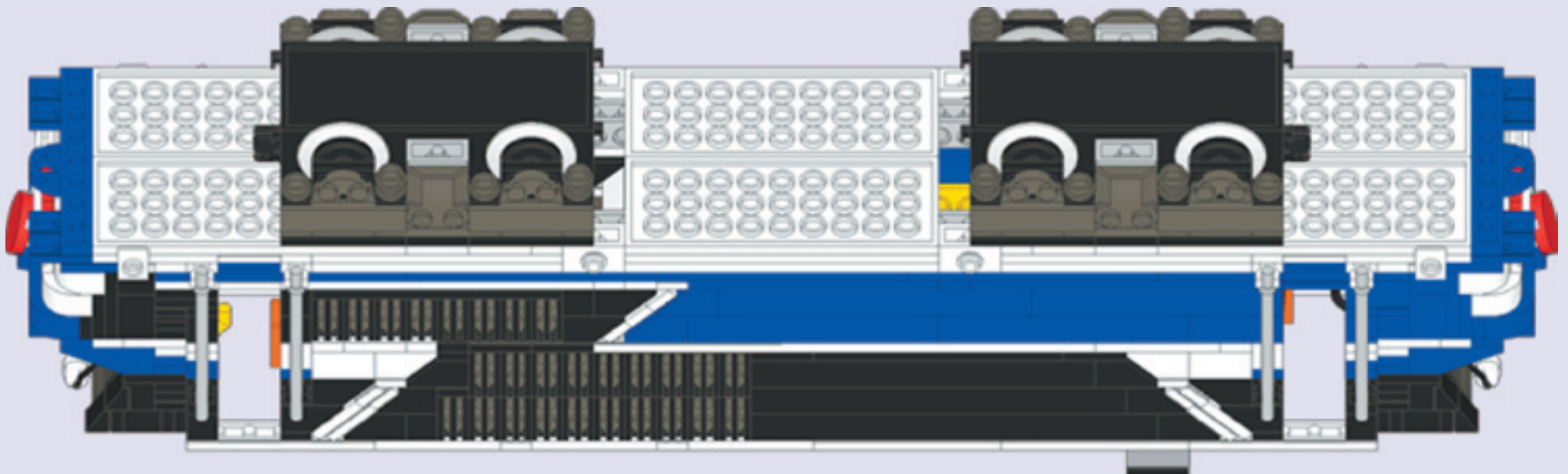
Assemblage 86



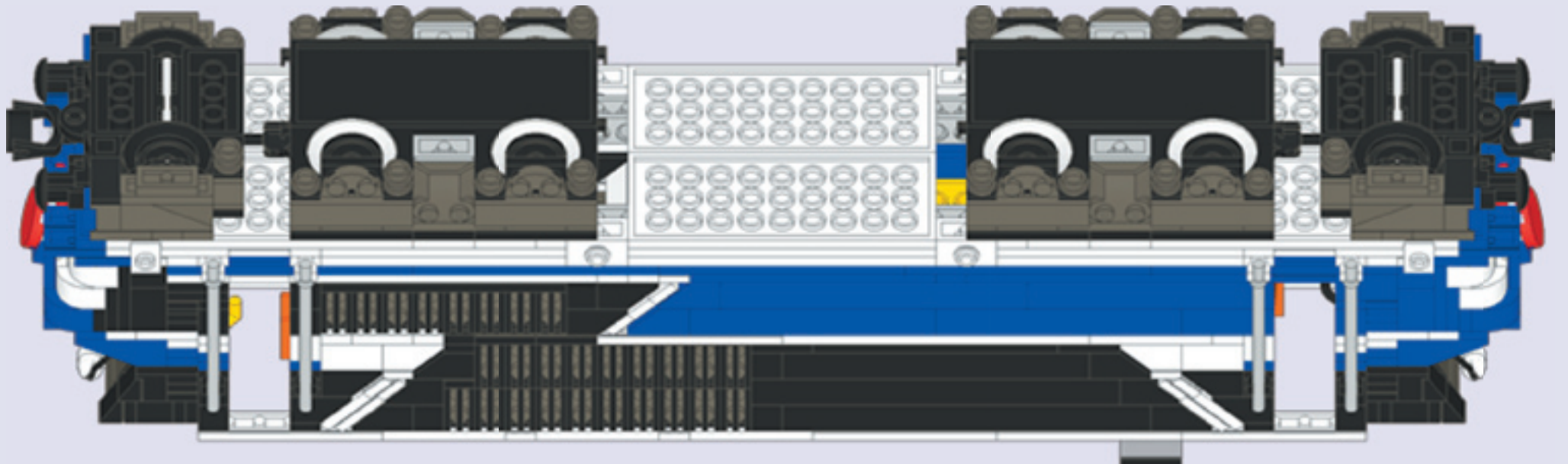
Assemblage 87



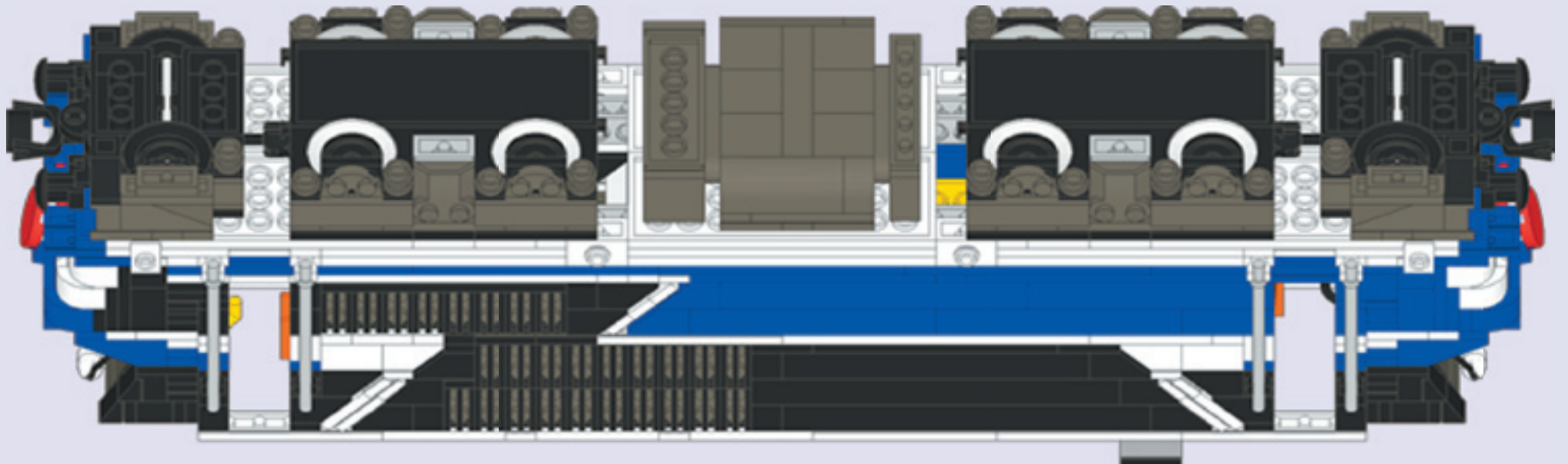
Assemblage 89



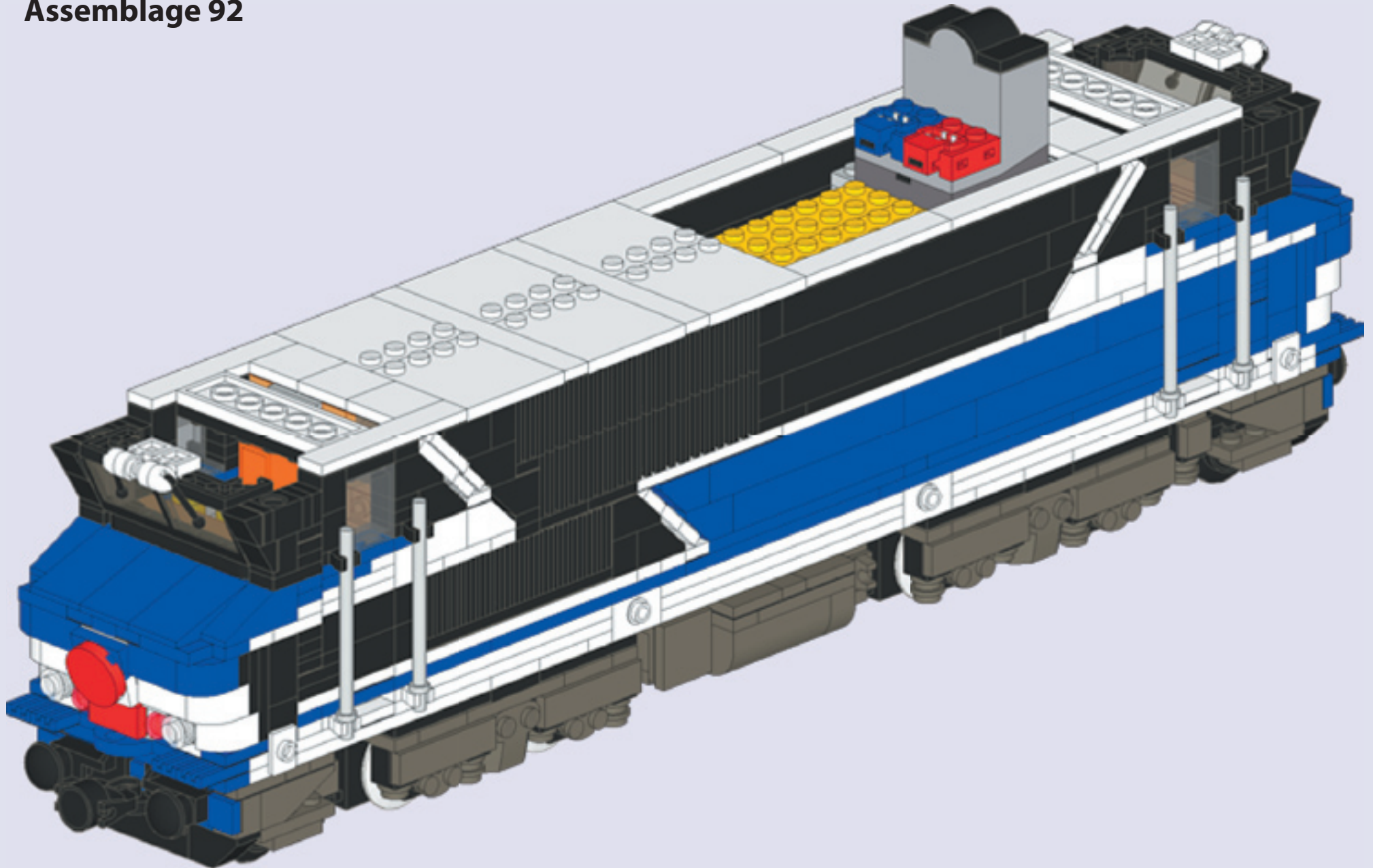
Assemblage 90



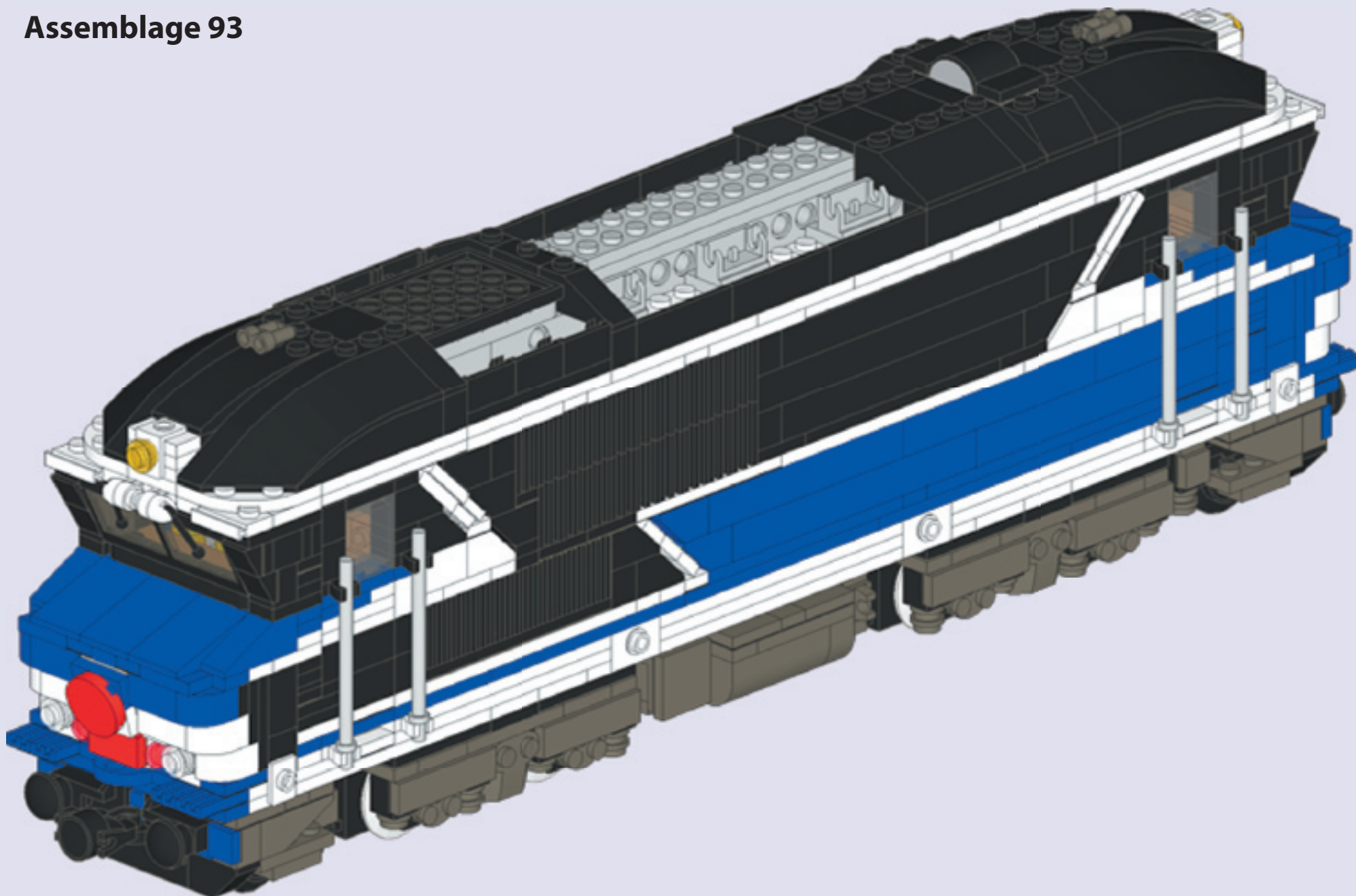
Assemblage 91



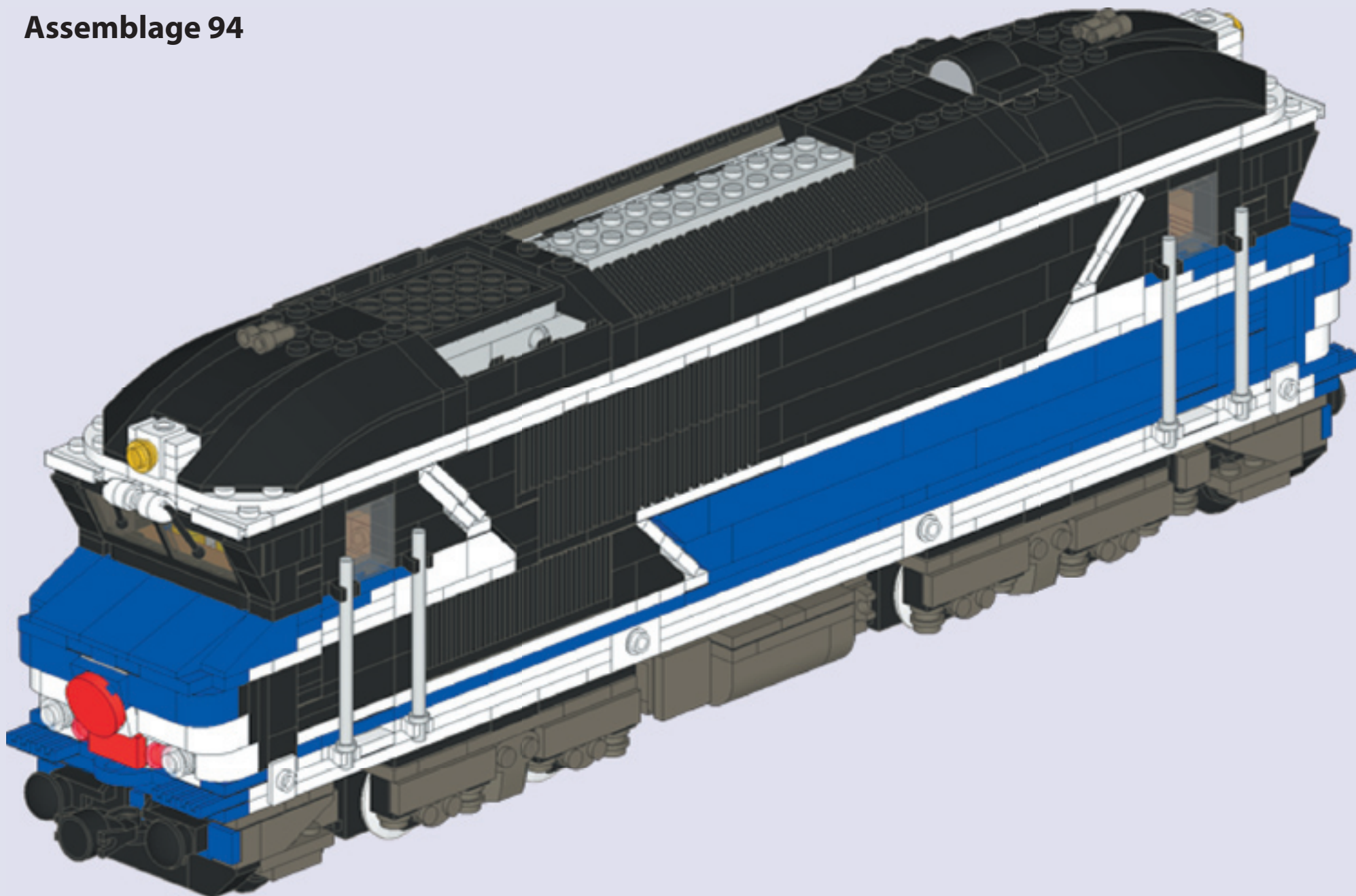
Assemblage 92



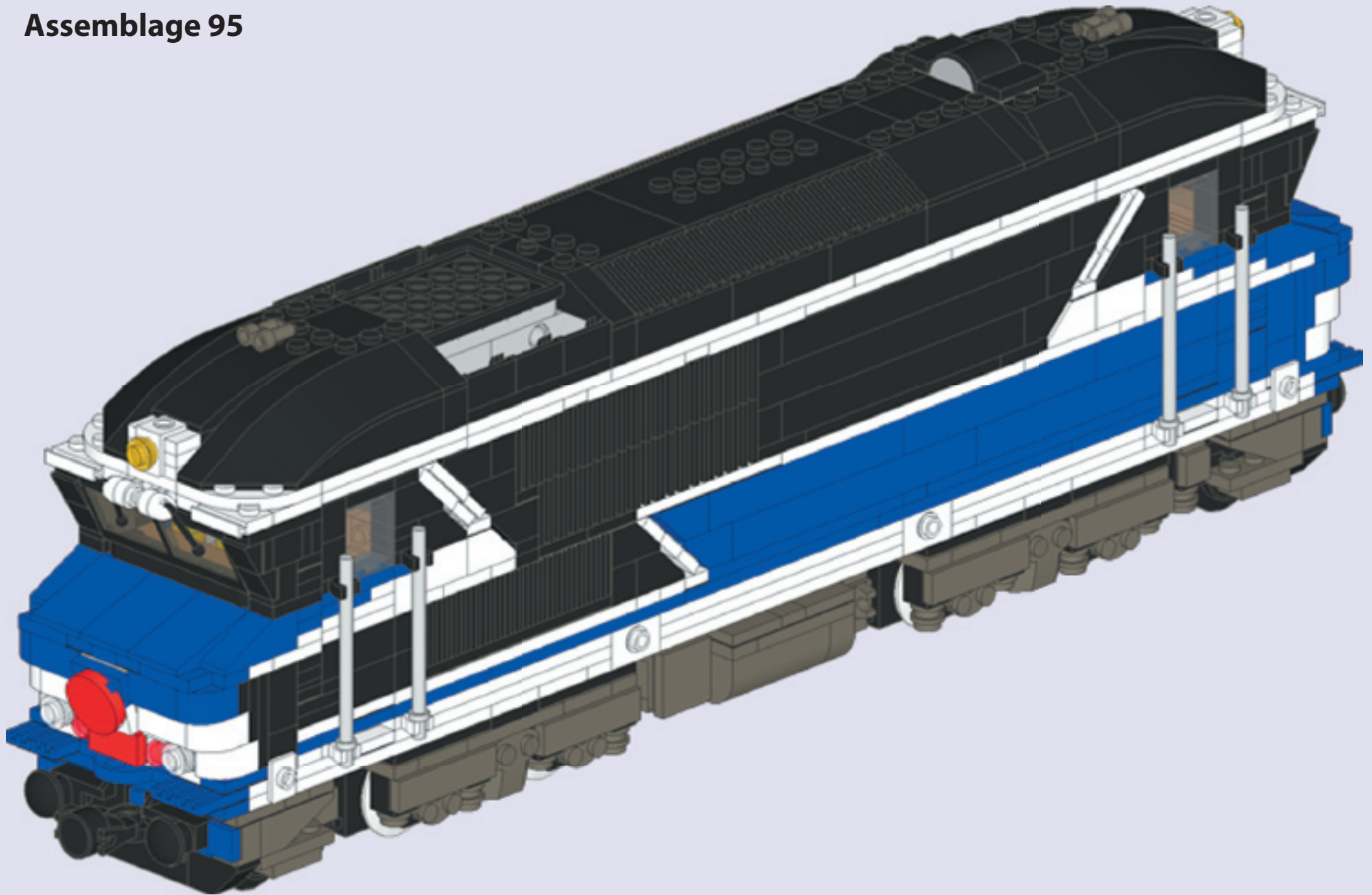
Assemblage 93



Assemblage 94



Assemblage 95



Assemblage 96

